



ROMOTOP plieninių židinio ugniakurų ir krosnelių instrukcija

Turinys

1. Įžanga.....	3
2. Techniniai duomenys.....	3
3. Nurodymai montavimui.....	4
3.1. Bendri reikalavimai.....	4
3.2. Prijungimas prie dūmtraukio.....	4
3.3. Židinio kapsulės montavimas.....	4
4. Saugumo reikalavimai.....	5
4.1. Saugūs atstumai:.....	5
4.1.1. Minimalus atstumas iki degių ar karščiui neatsparių objektų.....	5
4.1.2. Minimalus atstumas nuo dūmų išėjimo kanalo iki degių medžiagų.....	5
4.1.3. Grindų apsauga.....	6
4.2. Ką daryti, jei dūmtraukyje kyla gaisras.....	6
5. Pirmasis užkūrimas.....	6
5.1. Ugnies užkūrimas.....	6
5.2. Pelenų šalinimas.....	7
5.3. Rekomenduojamas kuras.....	7
6. Priedai.....	7
7. Techninė priežiūra ir remontas.....	7
8. Šildymo pajėgumas.....	7
9. Techninis aptarnavimas.....	7
10. Pakuotės ir pakuotės atliekų utilizavimas.....	8
11. Karšto vandens paskirstytojo montavimas (tik toms krosnelėms, kuriose yra karšto vandens šilumokaitis).....	8
11.1. Bendrosios atsargumo priemonės nuo šilumokaičio perkaitimo, nutraukiant elektros energijos tiekimą siurblyje.....	8

1. Įžanga

Gerbiamas pirkėjų,

Šioje instrukcijoje pateikta informacija apie naudojamą židininėmis krosnelėmis ir židinio kapsulėmis (toliau tekste – *prietaisai*).

Džiaugiamės, kad pasirinkote mūsų gaminį. Gaminys išbandytas pagal EN 13 240 ir 13 229 standartų reikalavimus. Jį eksploatuoti labai paprasta, ir mes tikimės, kad tai leis Jums ilgai ir be problemų juo naudotis.

Prietaisai gali būti pagaminti vien iš metalo, arba jie gali būti puošti plytelėmis, akmeniu, turėti įvairius priedus. Dalis produkcijos gaminama naudojant ketų. Kai kuriuose modeliuose papildomai įmontuotas karšto vandens šilumokaitis, kad būtų galima šildyti greta esančius kambarius. Prie daugumos šios serijos modelių dūmtakis jungiamas iš galo arba iš viršaus.

Jūsų pačių labai, prašome atidžiai perskaityti šią instrukciją, prieš pradėdami naudotis gaminiu. Saugumo sumetimais, naudotojas privalo būti pilnai informuotas apie teisingą prietaiso pajungimą ir eksploataciją. Tai ir yra pagrindinis šios instrukcijos tikslas.

Skleidžiama aukšta temperatūra, švarus veikimas, minimalus kenksmingų medžiagų išsiskyrimas dėl visiško kuro liekanų sudegimo – pagrindiniai Jūsų prietaiso privalumai.

Šis prietaisas neskirtas pastoviam šildymui.

2. Techniniai duomenys

Šie prietaisai skirti kambarių šildymui ir laikinam šildymui tuo laikotarpiu, kai dar nenaudinga įjungti centrinį šildymą.

Židinio kapsulė montuojama į židinius, esančius įvairiuose interjeruose (butuose, poilsio zonoje, restoranuose).

Prietaisai pagaminti iš 2-4 mm storio plieno skardos. Kai kurie ugniakurai pagaminti iš ketaus. prietaisų paviršius padengtas ugniai atspariu laku. Degimo kamera išklota šamotinėmis plytomis, o jos dugne įmontuoti išimami ardėliai. Degimo kamera uždaroma specialiu ugniai atspariu stiklu. Jo dėka ne tik sukuriamas puikus estetinis vaizdas, leidžiantis mėgautis liepsna, bet ir padeda spinduliuoti šilumą didesniu atstumu. Tai sukuria unikalų šiluminį komfortą, net ir tuo atveju, kai sėdite atokiau nuo krosnelės. Stiklas taip pat neleidžia kibirkštims išsokti ant grindų, o dūmams patekti į patalpą. Ant viršutinio degimo kameros paviršiaus galima sušildyti arba šiltai laikyti maistą ar gėrimą.

Kiekvienoje krosnelėje įmontuotas atskiras pirminio ir antrinio degimui skirto oro įėjimas (toliau tekste – *pirminis ir antrinis oras*).

Tam tikslui visos krosnelės turi pirminio oro reguliavimo mechanizmą. Pirminis oras patenka tiesiai prie degančio kuro (dažniausiai per peleninę ir ardeles) ir naudojamas pirminio degimo metu.

Kai kuriuose modeliuose įmontuota antrinio oro sklendė (žr. *schema*), kuri leidžia prislopinti degimo procesą ir taip sumažinti krosnelės skleidžiamą šilumą, bet tuo pačiu sumažėja ir jos naudingumo koeficientas bei dūmuose padidėja kenksmingų medžiagų koncentracija. Antrinis oras padeda sudeginti nepilnai sudegusias kuro liekanas ir saugo stiklą nuo pajuodavimo, todėl antrinio oro sklendė turi būti atidaryta viso degimo metu. Antrinis oras tiekiamas virš degančio kuro. Jis dalyvauja ir pirminio degimo procese, jei pirminio oro sklendė dalinai arba visai uždaryta. Antrinio oro įėjimo angos dydis reguliuojamas atsižvelgiant į nominalų prietaiso našumą jo veikimo metu (žr. *techninių duomenų lentelę*), jei pirminio oro įėjimo anga uždaryta. Jei kamino trauka bloga, uždegimo metu pirminio oro įėjimą laikykite atidarytą. Kai kaminas sušyla, pirminio oro angą galite pusiau arba visai uždaryti. Krosnelės skleidžiamą šilumą taip pat galite sumažinti įkraudami mažiau kuro, arba kamine įmontuodami dūmų sklendę (ją uždarius, dūmtakyje dūmų kiekis sumažėja iki 75%). Antrinė sklendė skirta visiškam krosnelės uždarymui, kai ja nesinaudojama. Ši sklendė apsaugo patalpą nuo nereikalingos ventiliacijos ir blogo kvapo iš kamino, jei trauka bloga.

Ugniakuro ir peleninės dangtis visą laiką turi būti uždarytas, kad į patalpą nepatektų dūmai. Jis atidaromas tik kuriant ugnį, kraunant kurą ir valant kuro atliekas. Kai kurios krosnelės gaminamos su centriniu oro ėmikliu, kad degimui skirtas oras būtų imamas iš lauko, rūšio, koridoriaus, ir pan.

Tokiu būdu šiluma iš šildomos patalpos neištraukiama atgal, o degimo procesas nėra priklausomas nuo kambario ventilacijos.

Šildymo prietaiso pajungimui tinka bet kokie 80°C karščiui atsparūs vamzdžiai (net plastikiniai). Vamzdžio ilgis ir movos skersmuo nesvarbus.

3. Nurodymai montavimui

3.1. Bendri reikalavimai

Šildymo prietaisas turi būti montuojamas ant paviršiaus, kurio leistinoji apkrova pakankama. Jei jūsų grindys neatitinka šio privalomo reikalavimo, būtina imtis atitinkamų priemonių (pvz. pakloti specialią plokštę, kuri tolygiai paskirstytų svorį).

Būtina užtikrinti tinkamą priėjimą, kad eksploatacijos metu būtų galima išvalyti šildymo prietaisą, dūmtakį ir kaminą.

3.2. Prijungimas prie dūmtraukio

Geram krosnelės darbui lemiamą įtaką turi dūmtraukis (skersmuo, trauka, sandarumas, ir pan.). Prieš statydami krosnelę, pasitarkite su dūmtraukių specialistu. Pridėtoje techninių duomenų lentelėje pateikta informacija apie tai, kokius techninius reikalavimus turi atitikti dūmtraukis. Didžiausią našumą pasieksite esant uždarytomis durelėms ir 10 Pa (1 mm v. st.) traukai kamine. Kai trauka didesnė nei 15 Pa, rekomenduojame ją sumažinti pusiau priveriant antrinio oro įėjimo angą. Jeigu nėra galimybės tą padaryti, reikia įrengti papildomą sklendę. Norint, kad trauka būtų 10 Pa (esant normaliam atmosferos slėgiui), dūmtraukio anga turi būti min. 177 cm² (Ø 15 cm), o dūmtraukio aukštis apie 5 m (matuojant nuo krosnelės pajungimo į kaminą vietos iki kamino viršaus). Dūmų nuvedimo vamzdis turi būti sujungtas su dūmtraukio įdėklu ir pagamintas iš 1mm ar dar storesnės skardos. Ši jungtis turi būti sandari ir stipri.

1 tipo krosnelės (žr. techninių duomenų lentelę) turi automatiškai užsidarančias dureles. Tokią krosnelę galima jungti į kaminą kartu su kita kieto kuro krosnele, jei laikomasi šių reikalavimų:

a) į vieną dūmtraukį galima jungti keletą šildymo prietaisų, jei jie yra tame pačiame pastato aukšte ir priklauso tam pačiam vartotojui.

Jei kelis šildymo prietaisus į vieną dūmtraukį nori pajungti du tame pačiame aukšte esantys vartotojai, jie privalo gauti atitinkamos statybos organizacijos leidimą.

b) du skirtinguose to paties namo (vieno vartotojo) aukštuose esantys uždaromi kietojo kuro šildymo prietaisai gali būti jungiami į vieną dūmtraukį tik dūmtraukių specialistui leidus. 2 tipo krosnelių (žr. techninių duomenų lentelę) durelės automatiškai neužsidaro. Jas galima kūrenti atviromis durelėmis, bet tik tuo atveju, kai kūrenantis asmuo yra šalia. Jei ketinate pasitraukti tolyn, dureles būtina uždaryti.

3.3. Židinio kapsulės montavimas

Montuojant židinio kapsulę reikalingos specialios žinios. Tačiau, jeigu Jūs nusprendėte įsirengti židinį savarankiškai, būtinai laikykitės žemiau pateiktų nurodymų:

1. Dūmtraukio jungties skersmuo turi būti mažiausiai 18 cm, o dūmtraukio aukštis turi būti bent 5 m.
2. Ortakiai turi būti bent 40 cm nutolę nuo degių pastato konstrukcijų, arba turi būti užtikrinta, kad iš ortakių sklindantis karštis neuždegs šių konstrukcijų. Konvekcinio oro temperatūra prie kapsulės gali siekti 300°C !
3. Židinį statykite taip, kad tarp jo sienelių ir kapsulės galinės bei šoninių sienelių liktų bent 5 cm pločio tarpas. Susidariusi erdvė reikalinga vėstančio oro cirkuliacijai. Tai apsaugo nuo perkaitimo. Šių tarpų neuždenkite nei iš viršaus, nei iš apačios.

4. Apatinėje židinio dalyje (po kapsule) būtina padaryti bent 150 cm^2 ventiliacijos angą šalto konvekcinio oro įėjimui.
 5. Šilto konvekcinio oro išėjimo angas darykite aukščiausioje židinio antstato dalyje.
- Bendras angų skerspjūvis turi būti ne mažesnis nei 150 cm^2 .
6. Grindys priešais židinį turi būti iš nedegių medžiagų (plytelių, akmenų, plytų, ir pan.): mažiausiai 80 cm prieš židinį ir mažiausiai 40 cm šonuose. Grindys turi turėti atitinkamą leistinąją apkrovą.
 7. Privaloma užtikrinti pakankamą priėjimą šildymo prietaiso, dūmų kanalo ir dūmtraukio valymui. Kapsulėse būna tik viršutinis dūmų išėjimas.
 8. Dėl galimų kapsulės modifikacijų būtina pasitarti su gamintoju.

Kapsulė į židinį turi būti įmontuota taip, kad, esant reikalui, būtų galima ją išimti.

Prieš montuodami šildymo prietaisą, įvykdysite visų atitinkamų savo valstybės ir Europos standartų reikalavimus. Taip pat turite turėti detalų specialistų parengtą projektą.

Prieš pirmą kartą naudojantis šildymo prietaisu, dūmtraukių specialistas turi viską nuodugniai patikrinti ir pateikti jums raštišką apžiūros aktą. Saugokite šį aktą!

4. Saugumo reikalavimai

Jei šildymo prietaisu naudojate tik sezono metu, jei bloga trauka ar oro sąlygos, kurdami ugnį būkite itin atsargūs. Prieš kuriant ugnį po ilgesnės pertraukos, būtina patikrinti, ar neužsikimšę dūmtakiai.

Krosnelę gali kūrenti tik suaugusieji! Neleiskite to daryti vaikams. Krosnei kūrenantis, visas rankenas ir rankenėles lieskite tik specialiais įrankiais - žnyplėmis, kabliu ar pirštinėmis - kad nenusidegintumėte! Būtina užtikrinti, kad, krosnelės veikimo metu, būtų pakankama patalpos ventiliacija ir gryno oro pritekėjimas, ypač tuomet, kai tuo pat metu naudojama ir kitu šildymo prietaisu (1 kg kuro sudeginti reikia apie 6 m^3 gryno oro)! Tačiau, jei langai ir durys yra labai sandarūs, arba jei patalpoje veikia koks nors oro ištraukimo prietaisas (pvz. gartraukis), minėto oro kiekio gali nepakakti! Įrenkite degimui skirtu oro, ventiliacijos ir šilto oro reguliavimo groteles ir prižiūrėkite, kad jos neužsikimštų. Taip pat patartina pasirinkti patalpos oro drėkinimu. Įkraudami kurą, dureles uždarykite lėtai, kad į patalpą nepatektų dūmai ir pelenai.

Šiam šildymo prietaisui nuolatinės priežiūros reikia nedaug. Jį galima statyti įprastinėje aplinkoje. Kad, gaminio sandėliavimo metu, jo nepažeistų korozija, į pakuotę dedamas drėgmę sugeriantis maišelis. Atidarę pakuotę, maišelį išimkite ir utilizuokite (žr. pakuotės atliekų utilizavimas).

Montuojant krosnelę, privaloma laikytis šių reikalavimų:

4.1. Saugūs atstumai:

4.1.1. Minimalus atstumas iki degių ar karščiui neatsparių objektų.

Minimalus atstumas iki degių medžiagų (baldai, medinės sienelės, audiniai, sienų apmušalai, džiuštantys skalbiniai ir pan.) šonuose ir iki užpakalinės dalies – 20 cm. Jei krosnelės sienelės viengubos – 40 cm.

Priešais krosnelę mažiausiai 80 cm atstumu neturi būti jokių degių medžiagų.

4.1.2. Minimalus atstumas nuo dūmų išėjimo kanalo iki degių medžiagų.

Minimalus atstumas nuo dūmų išėjimo kanalo iki durų staktos ar kitų panašiai išsidėsčiusių degių pastato konstrukcijų ar vamzdžių – 40 cm.

Šio atstumo taip pat būtina laikytis sienų ir, ypač, degių medinių ir pan. lubų atžvilgiu!

Jei nurodytų atstumų išlaikyti nėra galimybės, kad išvengtumėte gaisro, būtina pasirinkti karščiui atspariomis uždangomis, nedegiais apmušalais, ir pan.

4.1.3. Grindų apsauga.

Jei patalpos grindys degios, vietoje, kurioje statysite krosnelę, būtina pakloti nedegų pagrindą (skarda, keramika, grūdintas stiklas, akmuo). Pagrindas turi uždegti grindis:

- a) bent 30 cm priešais krosnelę, matuojant nuo jos išorinio kontūro.
- b) bent 10 cm šonuose, matuojant nuo degimo kameros briaunos.

Daiktų, pagamintų iš degių medžiagų, negalima dėti ant krosnelės viršaus arba šalia krosnelės mažesniu, nei leidžiama, atstumu.

4.2. Ką daryti, jei dūmtraukyje kyla gaisras

Eksploatuojant krosnelę, ypač, jei kūrenama drėgnu kuru, dūmtraukyje kaupiasi suodžiai ir derva. Kai dūmtraukis reguliariai netikrinamas ir nevalomas, kyla gaisro grėsmė.

Jeį taip nutiktų, imkitės tokių veiksmų:

- jokių būdu negesinkite vandenių
- uždarykite visus degimui skirto oro įėjimus, jei įmanoma, uždenkite kamina
- susisiekiite su dūmtraukių priežiūros tarnyba, kad po gaisro apžiūrėtų jūsų dūmtraukį
- susisiekiite su gamintoju, kad patikrintų šildymo prietaisą.

Jeį išsiskiria degios dujos ar garai, kyla gaisro ar sprogimo pavojus. Krosnelę užgesinkite, pašalinkite pelenus ir gerai išvėdinkite patalpą.

5. Pirmasis užkūrimas

Kad sandarinamosios medžiagos nesusilydytų su laku, prieš pirmą užkūrimą ir jo metu krosnelės ir peleninės dureles palikite šiek tiek pravertas (apie 1-2 mm).

Lakas sukietėja po kelių kūrenimosi valandų.

Prieš pirmą kartą kurdami krosnelę, patikrinkite, ar degimo kamera gerai išklota šamotinėmis plytomis. Pirmą kartą kūrenkite nedidele temperatūra (kurą kraukite dažniau, bet mažesniais kiekiais).

Visos medžiagos turi būti prapristi prie normalaus šilumos atidavimo, o sienelės pamažu išdžiūti. Džiūdama krosnelės lakas ima skleisti kvapą, kuris po kurio laiko visiškai išnyksta. Tuo pačiu įrenginys apsaugomas nuo mikroįtrūkimų, lako pažeidimo ir deformacijų atsiradimo. Jeį krosnelė išklota kokliais, jų paviršiuje gali atsirasti mikroįtrūkimų. Tai ne defektas, o natūrali karščio poveikio glazūrai pasekmė. Garsai, kuriuos skleidžia kaisdama arba vėsdama krosnelė, taip pat nėra defektas.

Kol lakas kietėja ir jaučiamas kvapas, būtina gerai vėdinti patalpą, joje nepalikti vaikų, naminių gyvūnėlių ir paukščių.

5.1. Ugnies užkūrimas

Į pakurą įdėkite suglamžyto popieriaus, ant jo uždėkite smulkių medžio gabalėlių ar skiedrų. Užkūrę ugnį, leiskite jai laisvai išliepsnoti, atidarę pirminio ir antrinio oro sklendes. Draudžiama naudoti degius skysčius, tokius kaip benzinas, skystas parafinas, ir pan. Kai ugnis įsidega, o trauka gera, galima įdėti didesnių pliauskų ar briketų, nesibaiminant, kad ims per stipriai rūkti dūmai. Degimui skirtas oras įeis per apatines groteles. Atsižvelgdami į nominalų krosnelės galingumą, įkraukite maksimalų kuro kiekį. Kuro sunaudojimo kiekiai pateikti atitinkamose techninių duomenų lentelėse. Degimo intensyvumą galite reguliuoti pirminio oro sklendės pagalba, arba, jeį yra įrengta dūmų sklendė, sumažindami trauką. Dėl per didelio kuro kiekio, per didelės traukos ar oro padavimo, krosnelė gali perkaisti ir sugesti. Dėl per mažos traukos (mažesnės nei 9 Pa) gali pajuoduoti stiklas, o dūmai, atidarius dureles, patekti į kambarį.

5.2. Pelenų šalinimas

Pelenus rekomenduojama šalinti tada, kai prisipildo pusė peleninės. Jei kaupdamiesi pelenai ima liestis su grotelėmis, jos gali perkaisti ir deformuotis. Taip pat gali pablogėti pirminio degimui skirto oro pritekėjimas. Pelenus sudėkite į uždara nedegų indą. Medžio pelenus galite naudoti kaip trąšas.

Būkite itin atsargūs šalindami karštus pelenus!

5.3. Rekomenduojamas kuras

Sausos, 5-8 cm skersmens ir 20-30 cm ilgio, medienos pliauskos arba medžio briketai – tai kuras, kurį naudodami geriausiai išnaudosite nominalius krosnelės techninius parametrus.

Mažesnės, sausesnės ir minkštesnės malkos sudega greičiau. Tuomet krosnelė skleidžia daugiau šilumos, bet sunaudoja daugiau kuro, ir atvirkščiai.

Rekomenduojama krosnelėje nedeginti šiukšlių, anglies, kokso, plastiko. Jas deginant, teršiama aplinka, gadinama krosnelė ir dūmtraukis.

Malkos turi būti laikomos lauke, apsaugotos nuo lietaus, apie 2 metus. Medžio drėgmė neturi viršyti 20%. Skiedras ir kitus smulkius medžio gabalėlius geriausia naudoti tik ugniai užkurti.

Šildymo metu reikia laikytis techninių duomenų lentelėje nurodyto nominalaus krosnelės galingumo, t.y., kad per valandą sudegtų nurodytas kuro kiekis.

Krosnelėje ilgą laiką degantis per didelis kuro kiekis jai gali pakenkti.

Pastaba: visų rūšių mediena turi vienodą kuro vertę, tačiau skiriasi jų specifinė masė. Dėl šios priežasties kuro sunaudojimas skaičiuojamas kg/h.

6. Priedai

Puodkėlė (pirštinė). Į kai kurių krosnelių komplektaciją įeina ir kablys grotelėms.

7. Techninė priežiūra ir remontas

Jūsų krosnelė yra aukštos kokybės gaminys, ir, teisingai eksploatuojant, nebūna jokių gedimų. Krosnelę pakanka kruopščiai išvalyti kartą per metus. Valykite tik tuomet, kai krosnelė šalta. Patartina, kad krosnelę valytų dūmtraukių specialistas, tuo pačiu jis ją apžiūrėtų ir patikrintų.

Aprūkusį stiklą galima valyti laikraščiu, drėgnu skudurėliu su medžio pelenais, arba specialiomis stiklo valymo priemonėmis. Nenaudokite valiklių, kurie gali subraižyti stiklą!

Krosnelė turi stovėti sausoje patalpoje, nes karščiui atsparūs dažai neapsaugo nuo drėgmės.

Krosnelę (išskyrus stiklą) reikia valyti sausu būdu, pvz. išsiurbti siurbliu ar išvalyti šepėčiu. Galima naudoti tik gamintojo patvirtintas atsargines dalis, bet kokie kiti pakeitimai yra neleistini. Jei krosnelė koklinė, koklių negalima valyti šlapiu skuduru. Tam naudokite tik vos drėgną skudurėlį, ir valykite tik tuomet, kai krosnelė šalta. **Durelių vyrius ir uždarymo mechanizmą reguliariai sutepkite benzolo ar kitu aukštai temperatūrai atspariu tepalu.**

8. Šildymo pajėgumas

Šildymo pajėgumas nurodytas lentelėje. Jis apskaičiuotas tam tikro ploto patalpas sušildant iki 24°C, esant normalioms klimato sąlygoms, atsižvelgiant į pastato konstrukciją, krosnelės stovėjimo vietą ir nominalų krosnelės galingumą. Ekstremalių šalčių metu ar blogai izoliuotuose pastatuose, šildymo pajėgumas gali būti iki 25% mažesnis.

Lentelėje nurodyti tik apibendrinti duomenys. Konkrečiu atveju reikia atsižvelgti į pastato šilumos nuostolius!

9. Techninis aptarnavimas

Gedimus šalina ir garantinius įsipareigojimus vykdo gamintojas – tiesiogiai arba per gaminio pardavėją – gavęs raštišką pareiškimą su nurodytomis prašomo garantinio aptarnavimo priežastimis.

10. Pakuotės ir pakuotės atliekų utilizavimas

Pakuotę rekomenduojame utilizuoti laikantis atitinkamų įstatymų reikalavimų.

Pakuotė:

- a) medines atliekas sukūrenkite
- b) plastikines atliekas išmeskite į tam skirtą konteinerį
- c) varžtus ir laikiklius atiduokite į metalo laužą
- d) drėgmę sugeriantį maišelį išmeskite atskirai

Pakuotės atliekos:

- a) išardykite stiklinę dalį ir išmeskite į stiklui skirtą konteinerį
- b) sandarinimo medžiagų ir šamotinių plytų atliekas išmeskite į komunalinių atliekų konteinerį
- c) metalo atliekas atiduokite į metalo laužą

11. Karšto vandens paskirstytojo montavimas (tik toms krosnelėms, kuriose yra karšto vandens šilumokaitis)

Ugniakuras turi būti montuojamas laikantis visų veikiančių statybos reikalavimų.

Vandens šilumokaičio prijungimą prie centrinio šildymo sistemos turi atlikti profesionalai, parinkdami ir prijungdami būtinus elementus.

11.1. Bendrosios atsargumo priemonės nuo šilumokaičio perkaitimo, nutraukiant elektros energijos tiekimą siurblyje:

-Avarinio maitinimo tinklo įrengimas.

-Cirkuliacinio siurblio prijungimas, kad užtikrinti ne mažesnę kaip 30% cirkuliaciją.

Cirkuliacinis siurblys jungiamas rankiniu būdu arba automatine sklende.

-Aušinimui prie šilumokaičio jungiama vandentiekio linija, naudojamas temperatūros jutiklis ir automatinė sklendė.

Mes tikimės, kad pateikėme Jums keletą naudingų patarimų dėl saugaus eksploatavimo.

Linkime Jums mėgautis jaukia šiluma ir maloniai leisti laiką prie židinio.

Gamintojas patvirtina, kad produktas turi "Atitikties deklaraciją", pagal veikiančius teisės aktus.

Gamintojas pasilieka teisę produktą tobulinti ir atlikti nedidelius pakeitimus.

GARANTIJA

Data, montuotojo antspaudas ir parašas:	Data, serijos numeris, spalvos numeris:

Garantijos sąlygos ir terminai

1. Produkto informacija

Ši krosnelė/ugniakuras yra kokybiškas gaminys. Ji pagaminta laikantis aukščiausių standartų, iš aukštos kokybės medžiagų. Krosnei/ugniakurui pagaminti ir sumontuoti reikia specialių žinių. Šias krosneles/ugniakurus turi teisę tiekti tik Romotop patvirtinti tiekėjai, o montuoti tik į Hetas registrą įtraukti montuotojai. Kitose šalyse šias krosneles/ugniakurus taip pat privaloma montuoti griežtai laikantis atitinkamų galiojančių taisyklių.

2. Garantija

2.1. Visoms Romotop krosnelių/ugniakurų plieninėms ir ketaus dalims suteikiama dvejų metų garantija, skaičiuojant nuo pardavimo datos. Visos plieninės ir ketaus dalys, sugedusios ar sulūžusios ne dėl vartotojo kaltės (neteisingas krosnelės/ugniakuro naudojimas, perkaitinimas), bus pakeistos naujomis.

2.2. Susidėvėjimas

Pabrėžiame, kad dėl natūralaus susidėvėjimo, atsiradusio šildymo proceso metu, garantija netaikoma. Dalys, kurios natūraliai susidėvi, yra šios:

- * siūlių sandarinimo medžiagos (sukietėja dėl terminės apkrovos ir siūlė išsiplečia).
- * paviršius (dažnas valymas arba valymas naudojant šiurkščias valymo priemones; taip pat žiūrėkite naudojimo instrukcijoje).
- * dažų atspalvio pakitimas dėl terminės apkrovos ar perkaitimo.
- * šamotinės plokštės, kurių paviršius gali pasikeisti ar suskilinėti šildymo proceso metu. Šie pakitimai neturi įtakos krosnelės/ugniakuro veikimui, jei plokštės tinkamai išdėstytos degimo kameroje ir krosnelė/ugniakuras naudojama tinkamai.
- * stiklas (paviršiaus pakitimai dėl skirtingų terminių apkrovų virš liepsnos, pvz. suodžių ar šlakų susikaupimas ant stiklo paviršiaus).

2.3. Garantijos netaikymo sąlygos

Mes netaikome garantijos už žalą, padarytą transportavimo metu. Taip pat garantija nesuteikiama trapioms dalims, tokioms kaip stiklas, keramika ir pan., kurios gali būti sugadintos neteisingai naudojant, aptarnaujant krosnelę ar/ir jos montavimo ar prijungimo metu.

2.3. a

Romotop neprisiima jokios atsakomybės už žalą, atsiradusią dėl netinkamo krosnelės naudojimo, bei žalą, patirtą dėl montavimo ir prijungimo prie dūmtraukio klaidų. Laikui bėgant, keramika gali pakeisti savo spalvą, atsirasti įtrūkimų – šiuo atveju garantija taip pat negalioja.

2.4. Būtinės sąlygos garantiniams įsipareigojimams taikyti:

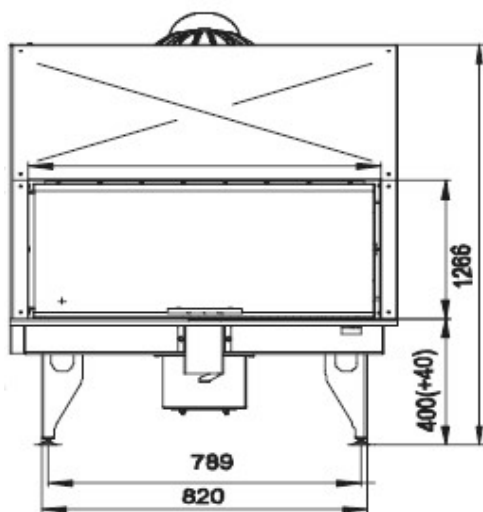
- Jūsų Romotop krosnelė/ugniakuras turi būti naudojama laikantis Naudojimo instrukcijos nurodymų ir būti sumontuota atestuoto montuotojo.
- Pateikdami prašymą, turite pridėti galiojantį kvitą/sutartį iš patvirtinto Romotop tiekėjo.

Garantinis remontas	
Krosnelės tipas:	
Serijos numeris:	
Pardavimo data:	
Pardavimo vieta:	
Gedimo aprašymas:	
Remontą atliko:	
Data:	
Parašas ir kliento patvirtinimas:	

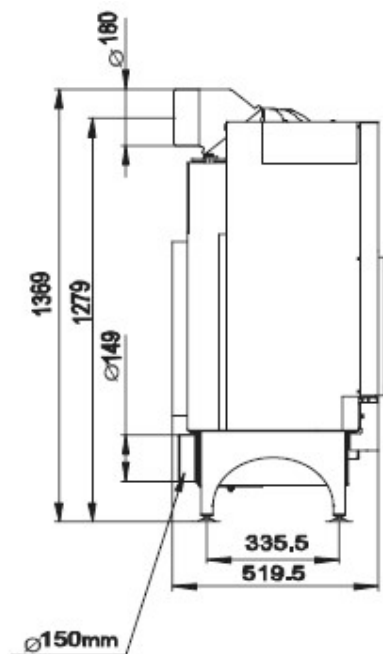
Ugniakuro schema su matmenimis

Konstrukcijos matmenys 886

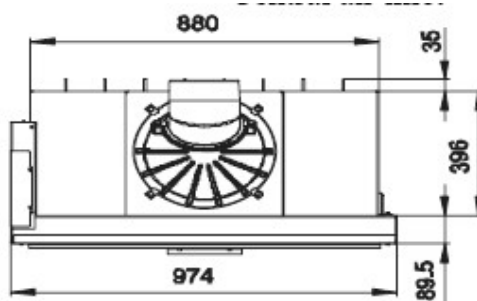
Konstrukcijos matmenys 442



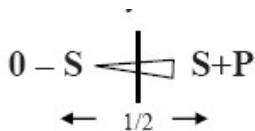
Centrinis oro įėjimas



Besisukantis šalmas ir alkūnė

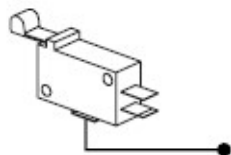


Pirminio ir antrinio oro padavimo sklendė



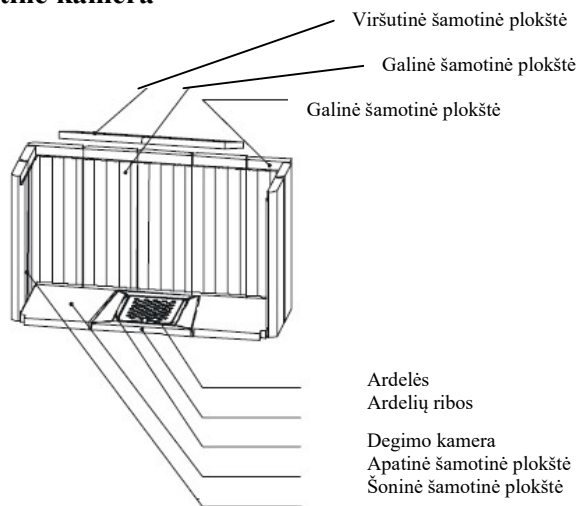
Centrinės sklendės funkcija

Su ugniakuru, pagal pageidavimą, gali būti tiekiamas durų jungiklis, ant kurio galima sumontuoti automatinį degimo reguliavimo bloką.



Mikrojungiklio prijungimas prie reguliavimo bloko turi atskirą elektros instaliacijos schemą.

Šamotinė kamera



Kaip pakeisti šamotines plokštes?

1. ištraukite apatines šamotines plokštes
2. palenkite ir ištraukite šoninę šamotinę plokštę
3. ištraukite galinę šamotinę plokštę.
4. palenkite ir ištraukite viršutinę šamotinę plokštę

Montuojant pakartokite procedūrą atvirkštine tvarka.

Pastaba: Pavieniai įtrūkimai šamote neturi įtakos nei degimui, nei ugniakuro tamavimo laikui. Šamotinių plokščių negalima palikti ištrupėjusių iki metalo plokštės ilgam laikui.

Įspėjimas:

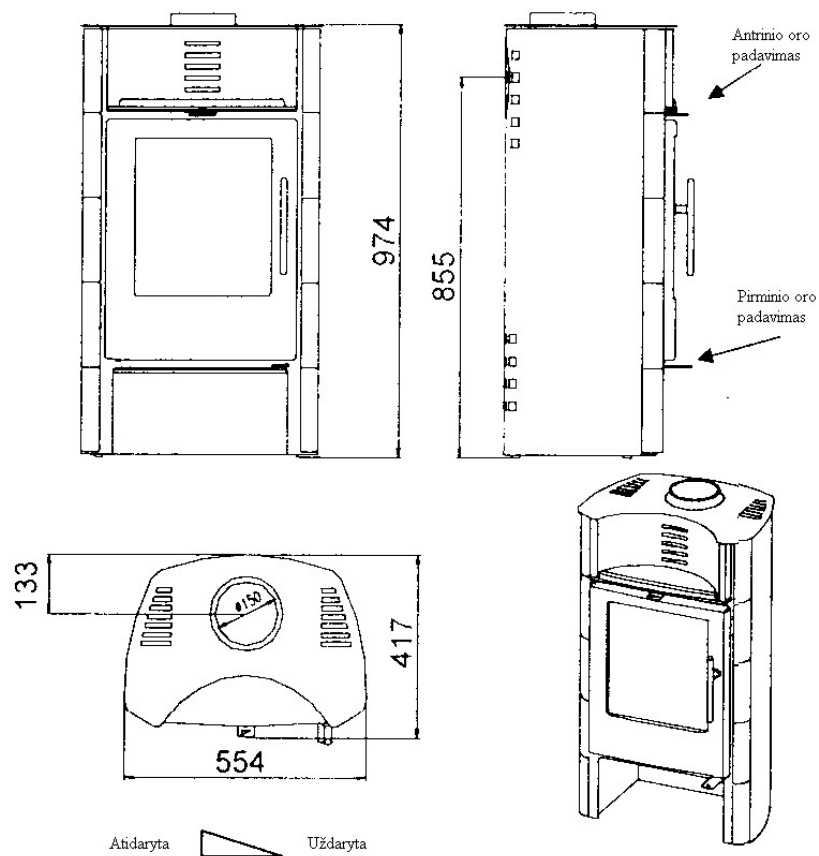
Malkas dėkite taip, kad jos nepažeistų šamotinių plokščių.

Techninių duomenų lentelė

Prekės pavadinimas	Galia Pj	Išmatavimai AxPxG	Svoris	Pajungiamo vamzdžio diametras	Pajungimo aukštis iki horizontalios ašies	Vidutinė apšildoma patalpa	Vidutinis medienos sunaudojimas – viena įkrova (3 malkos, Ø8cm, L-30cm, drėgnumas 15-20%)
	(kW)	(mm)	(kg)	(mm)	(mm)	(m ³)	(kg/val.)
KV 055A	12 Reguliuojant 6-18	1369x974x520	225	180	1279	150-230	3.5

Naudingumas	Oro reguliavimas	Keitimas		Konstrukcija	Techniniai dūmtraukio duomenys		
		Talpa	Galia		Dūmtraukio našumas	Išmetamos dujos	Išmetamųjų dujų vidutinė temperatūra
	(%)	Centrinis oro ėmiklis	(litrai)	(kW)	2 savaiše neužsidarančios dūrelės	(Pa)	g/s
80	Pirminis oro reguliavimas Antrinis oro reguliavimas	-	-	2	10	9	310

Krosnelės schema su matmenimis



Techninių duomenų lentelė

Prekės pavadinimas	Galia Pj	Išmatavimai AxPxG (mm)	Svoris (kg)	Pajungiamo vamzdžio diametras (mm)	Pajungimo aukštis iki horizontalios ašies (mm)	Vidutinė apšildoma kubatūra (m ³)	Vidutinis medienos sunaudojimas – viena įkrova (3 malkos, Ø8cm, L-30cm, drėgnumas 15-20%) (kg/val.)
	(kW)						
HARO	8 Reguliuojant 4-10	974x554x417	120	150	855	160	2.6

Naudingumas (%)	Oro reguliavimas Centrinis oro ėmiklis -	Keitimas		Keitimas	Techniniai dūmtraukio duomenys		
		Talpa	Talpa		Dūmtraukio našumas (Pa)	Išmetamos dujos g/s	Vidutinė temperatūra, išmetamų dujų (°C)
	(litrai)	(litrai)					
82	Pirminis oro reguliavimas Antrinis oro reguliavimas	-	-	1	10	7	240