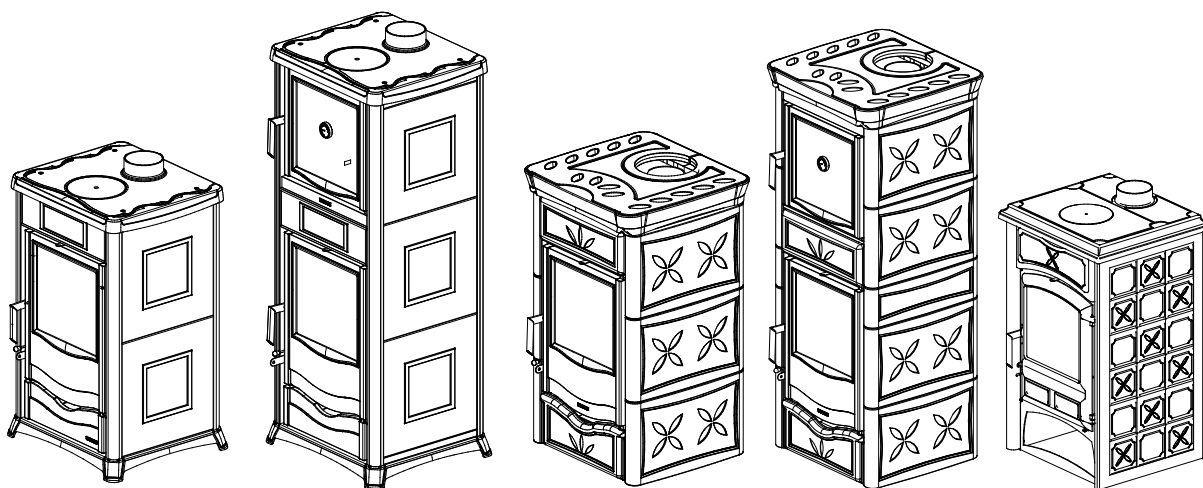


ISTRUZIONI PER L'INSTALLAZIONE, L'USO E LA MANUTENZIONE - IT
INSTRUCTIONS FOR INSTALLATION, USE AND MAINTENANCE - EN
ANWEISUNGEN FÜR DIE AUFSTELLUNG, DEN GEBRAUCH UND DIE WARTUNG - DE
INSTRUCTIONS POUR L'INSTALLATION, L'UTILISATION ET L'ENTRETIEN - FR

ROSSELLA Plus - NICOLETTA - GISELLA



Testata secondo / Tested according to / Geprüft nach / Certifié selon / : **EN13240**



IT – PER EVITARE DANNI ALL'APPARECCHIO, RISPETTARE IL CARICO ORARIO DI COMBUSTIBILE INDICATO NEL PRESENTE LIBRETTO.

EN – TO AVOID DAMAGES TO THE APPLIANCE, PLEASE RESPECT THE MAX. FUEL QUANTITY (KG/HR) INDICATED IN THE USER'S MANUAL.

DE – UM SCHÄDEN AN DEM GERÄT ZU VERMEIDEN, BITTE BEACHTEN SIE DIE BRENNSTOFFMENGE (KG/H) LT. BEDIENUNGSANLEITUNG.

FR – POUR EVITER DES DOMMAGES A L'APPAREIL RESPECTER LA QUANTITE' MAX. DE COMBUSTIBLE (KG/H) COMME INDIQUE DANS LA NOTICE D'UTILISATION.

NORME DI SICUREZZA SUGLI APPARECCHI

Per il rispetto delle norme di sicurezza è obbligatorio installare e utilizzare i nostri prodotti seguendo scrupolosamente le indicazioni fornite nel presente manuale.

SAFETY REGULATIONS ON THE APPLIANCES

To meet safety regulations, it is compulsory to install and use our products carefully following the instructions contained in this manual.

SICHERHEITSVORSCHRIFTEN BEI DEN AUSRÜSTUNGEN

Um die Sicherheitsvorschriften zu beachten, ist es notwendig, unsere Produkte vorsichtig nach den in diesem Handbuch enthaltenen Anweisungen zu installieren und anzuwenden.

RÈGLÉS DE SÉCURITÉ SUR LES APPAREILS

Selon les normes de sécurité sur les appareils l'acheteur et le commerçant sont contraints de s'informer sur le fonctionnement correct sur la base des instructions d'emploi.

DICHIARAZIONE DI CONFORMITA' DEL COSTRUTTORE**Oggetto: Assenza di amianto e cadmio**

Si dichiara che tutti i nostri apparecchi vengono assemblati con materiali che non presentano parti di amianto o suoi derivati e che nel materiale d'apporto utilizzato per le saldature non è presente/utilizzato in nessuna forma il cadmio, come previsto dalla norma di riferimento.

Oggetto: Regolamento CE n. 1935/2004

Si dichiara che in tutti gli apparecchi da noi prodotti, i materiali destinati a venire a contatto con i cibi sono adatti all'uso alimentari, in conformità al Regolamento CE in oggetto.

DECLARATION OF CONFORMITY OF THE MANUFACTURER**Object: Absence of asbestos and cadmium**

We declare that the materials used for the assembly of all our appliances are without asbestos parts or asbestos derivatives and that in the material used for welding, cadmium is not present, as prescribed in relevant norm.

Object: CE n. 1935/2004 regulation.

We declare that in all products we produce, the materials which will get in touch with food are suitable for alimentary use, according to the a.m. CE regulation.

KONFORMITÄTSERKLÄRUNG DES HERSTELLERS**Betreff: Fehlen von Asbest und Kadmium**

Wir bestätigen, dass die verwendeten Materialien oder Teilen für die Herstellung der La Nordica Geräte ohne Asbest und Derivat sind und auch das Lot für das Schweißen immer ohne Kadmium ist.

Betreff: Ordnung CE n. 1935/2004.

Wir erklären in alleiniger Verantwortung, dass die Materialien der Teile, die für den Kontakt mit Lebensmitteln vorgesehen sind, für die Nahrungsbenutzung geeignet sind und der Richtlinien CE n. 1935/2004 erfüllen.

DÉCLARATION DE CONFORMITÉ DU CONSTRUCTEUR**Objet: Absence d'amiante et de cadmium**

Nous déclarons que tous nos appareils sont assemblés avec des matériaux ne comportant pas de parties en amiante ou ses dérivés et que dans le matériau d'apport utilisé pour les soudures le cadmium n'est pas présent ni utilisé sous aucune forme que ce soit, comme il est prévu par la norme de référence.

Objet: Règlement CE n. 1935/2004

Nous déclarons que tous nos produits, les matériaux destinés à entrer en contact avec les aliments sont indiqués pour l'usage des aliments, conformément au Règlement CE cité à l'objet.

IT - INDICE

1. DATI TECNICI.....	6
2. AVVERTENZE GENERALI	6
3. NORME PER L'INSTALLAZIONE	6
4. SICUREZZA ANTINCENDIO	7
4.1. PRONTO INTERVENTO	7
5. DESCRIZIONE TECNICA.....	7
6. CANNA FUMARIA.....	8
6.1. COMIGNOLO.....	8
6.2. COLLEGAMENTO AL CAMINO.....	9
6.3. COLLEGAMENTO ALLA CANNA FUMARIA DI UN CAMINETTO O FOCOLARE APERTO	9
7. AFFLUSSO D'ARIA NEL LUOGO D'INSTALLAZIONE DURANTE LA COMBUSTIONE.....	9
8. COMBUSTIBILI AMMESSI / NON AMMESSI	10
9. ACCENSIONE	10
9.1. ACCENSIONE a BASSE EMISSIONI.....	11
10. FUNZIONAMENTO NORMALE	11
10.1. USO DEL FORNO (dove presente).....	12
10.2. FUNZIONAMENTO NEI PERIODI DI TRANSIZIONE	12
11. FERMO ESTIVO	12
12. MANUTENZIONE E CURA.....	12
12.1. LE MAIOLICHE.....	12
12.2. PRODOTTI IN PIETRA OLLARE.....	12
12.3. PRODOTTI VERNICIATI.....	12
12.4. PRODOTTI SMALTATI.....	12
12.5. COMPONENTI CROMATI.....	12
12.6. CENTRINO E CERCHI	13
12.7. PULIZIA VETRO.....	13
12.8. PULIZIA CASSETTO CENERE.....	13
12.9. PULIZIA CANNA FUMARIA.....	13
13. DETERMINAZIONE DELLA POTENZA TERMICA.....	13
14. DIMENSIONI.....	43
15. MONTAGGIO	45

EN - CONTENTS

1. TECHNICAL DATA	14
2. GENERAL PRECAUTIONS	14
3. INSTALLATION REGULATIONS	14
4. FIRE SAFETY.....	15
4.1. IN A EMERGENCY	15
5. TECHNICAL DESCRIPTION.....	15
6. FLUE.....	16
6.1. CHIMNEY POT	16
6.2. CONNECTION TO THE CHIMNEY.....	17
6.3. CONNECTING A FIREPLACE OR OPEN HEARTH TO THE FLUE	17
7. AIR FLOW IN THE PLACE OF INSTALLATION DURING COMBUSTION	17
8. ALLOWED / NOT ALLOWED FUELS.....	18
9. LIGHTING	18
9.1. LOW EMISSION fire lighting.....	19
10. NORMAL OPERATION	19
10.1. USE OF THE OVEN (If present).....	20
10.2. OPERATION IN TRANSITION PERIODS	20
11. SUMMER STOP.....	20
12. MAINTENANCE AND CARE.....	20
12.1. MAJOLICAS.....	20
12.2. PRODUCTS MADE OF NATURAL STONE	20
12.3. VARNISHED PRODUCTS	20
12.4. ENAMELLED PRODUCTS	20
12.5. CHROMIUM-COMPONENTS.....	20
12.6. CAST IRON TOP and the HOT PLATES	20
12.7. GLASS CLEANING.....	21
12.8. CLEANING OUT THE ASHES.....	21
12.9. CLEANING THE FLUE	21
13. CALCULATION OF THE THERMAL POWER	21
14. DIMENSIONS SHEETS	43
15. ASSEMBLY.....	45

DE - INHALTSVERZEICHNIS

1. TECHNISCHE DATEN	22
2. ALLGEMEINE HINWEISE	22
3. INSTALLATIONSVORSCHRIFTEN	22
4. BRANDSCHUTZ	23
4.1. SOFORTIGES EINSCHREITEN.....	23
5. TECHNISCHE BESCHREIBUNG	23
6. RAUCHABZUG	24
6.1. SCHORNSTEINPOSITION.....	24
6.2. ANSCHLUSS AN DEN SCHORNSTEIN.....	25
6.3. ANSCHLUSS AN DEN RAUCHABZUG EINES OFFENEN KAMINS.....	25
7. LUFTZUSTROM AM INSTALLATIONSORT WÄHREND DER VERBRENNUNG	25
8. ZULÄSSIGE / UNZULÄSSIGE BRENNSTOFFE	26
9. ANFEUERUNG	26
9.1. EMISSIONSARMES Anfeuern.....	27
10. NORMALER BETRIEB	27
10.1. BACKEN (wenn anwesend).....	28
10.2. BETRIEB IN DEN ÜBERGANGSPERIODEN.....	28
11. SOMMERPAUSE	28
12. WARTUNG UND PFLEGE	28
12.1. KACHELN.....	28
12.2. PRODUKTE MIT TEILEN AUS NATURSTEIN.....	28
12.3. LACKIERTE PRODUKTE.....	28
12.4. EMAILLIERTE PRODUKTE.....	28
12.5. VERCHROMTE TEILE AUFGRUND.....	28
12.6. GUSSTEILE und RINGE.....	29
12.7. REINIGUNG DES GLASES.....	29
12.8. REINIGUNG DES ASCHENKASTEN.....	29
12.9. REINIGUNG DES SCHORNSTEINROHRES.....	29
13. FESTSTELLUNG DER WÄRMELEISTUNG	29
14. MAßE	43
15. KACHELN AUFSTELLUNG	45

FR - TABLE DES MATIÈRES

1. DONNÉES TECHNIQUES	30
2. AVERTISSEMENTS GÉNÉRAUX	30
3. RÉGLÉS POUR LA MISE EN PLACE	30
4. SÉCURITÉ CONTRE LES INCENDIES	31
4.1. INTERVENTION RAPIDE.....	31
5. DESCRIPTION TECHNIQUE	31
6. CONDUIT DE LA CHEMINÉE	32
6.1. POSITION DU POT DE LA CHEMINÉE.....	32
6.2. CONNEXION AVEC LA CHEMINÉE.....	32
6.3. CONNEXION AU CONDUIT DE FUMÉE D'UNE CHEMINÉE OU D'UN FOYER OUVERT.....	33
7. AMENÉE D'AIR DANS LE LIEU DE LA MISE EN PLACE DURANT LA COMBUSTION	33
8. COMBUSTIBLES ADMIS / NON ADMIS	33
9. ALLUMAGE	34
9.1. Allumage à BASSES ÉMISSIONS.....	34
10. FONCTIONNEMENT NORMAL	35
10.1. UTILISATION DU FOUR (où présent).....	35
10.2. FONCTIONNEMENT PENDANT LES PÉRIODES DE TRANSITION.....	35
11. ARRÊT PENDANT L'ÉTÉ	35
12. ENTRETIEN ET SOIN	36
12.1. LES FAIENCES.....	36
12.2. PRODUITS EN PIERRE OLLAIRE.....	36
12.3. PRODUITS VERNIS.....	36
12.4. PRODUITS ÉMAILLES.....	36
12.5. PIÈCES CHROMÉES.....	36
12.6. PLAQUE ET CERCLES.....	36
12.7. NETTOYAGE DE LA VITRE.....	36
12.8. NETTOYAGE TIROIR DES CENDRES.....	36
12.9. NETTOYAGE DU TUYAU D'ÉVACUATION DE LA FUMÉE.....	36
13. DÉTERMINATION DE LA PUISSANCE THERMIQUE	37
14. DIMENSIONS	43
15. MONTAGE	45

1. DATI TECNICI

	Rossella Plus	Rossella Plus Forno	Nicoletta	Nicoletta Forno	Gisella
	EN 13240	EN 13240	EN 13240	EN 13240	EN 13240
Definizione: secondo					
Sistema costruttivo	1	1	1	1	1
Potenza nominale (utile) in kW	8	8	8	8	8
Rendimento in %	80,9	80,9	80,9	80,9	78,1
Diametro tubo scarico fumi in mm	130	130	130	130	130
Canna fumaria altezza \geq (m) - dimensioni min (mm)	4 - 200x200 Ø200				
Depressione a rendimento calorifico nominale in Pa	12 (1,2 mm H ₂ O)				
Consumo orario legna in Kg/h (legna 20% umidità)	2,3	2,3	2,3	2,3	2,4
CO misurato al 13% di ossigeno in %	0,05 -625 mg/m ³	0,05 -625 mg/m ³	0,05 -625 mg/m ³	0,05 -625 mg/m ³	0,10 -1250 mg/m ³
Emissione gas di scarico in g/s - legna	6,7	6,7	6,7	6,7	7,3
Temperatura gas di scarico nel mezzo in °C - legna	283	283	283	283	283
Preso aria esterna Ø in mm (superficie minima cm ²)	120 (100 cm ²)	120 (100 cm ²)	120 (100 cm ²)	120 (100 cm ²)	120 (100 cm ²)
Dimensioni bocca fuoco in mm (L x H)	355 x 245	355 x 245	355 x 245	355 x 245	340 x 245
Dimensioni focolare in mm (L x H x P)	374 x 325 x 350	374 x 325 x 350	374 x 325 x 350	374 x 325 x 350	380 x 325 x 350
Dimensioni forno in mm (L x H x P)	/	330 x 300 x 370	/	330 x 300 x 370	/
Tipo di griglia	Griglia piana				
Altezza in mm	915	1359	974	1423	950
Larghezza in mm	559	559	587	587	570
Profondità in mm	536	536	576	576	560
Peso in Kg	Capitolo DIMENSIONI				
Distanze di sicurezza antincendio	Capitolo SICUREZZA				
m ³ riscaldabili (30 kcal/h x m ³) (#)	229	229	229	229	229

(#) Per edifici il cui isolamento termico non corrisponde alle disposizioni sulla protezione del calore, il volume di riscaldamento è: tipo di costruzione favorevole (30 Kcal/h x m³); tipo di costruzione meno favorevole (40 Kcal/h x m³); tipo di costruzione sfavorevole (50 Kcal/h x m³).

Con un isolamento termico secondo le norme sul risparmio energetico il volume riscaldato è maggiore. Con un riscaldamento temporaneo, in caso di interruzioni superiori a 8 h, la capacità di riscaldamento diminuisce del 25% circa.

2. AVVERTENZE GENERALI

La responsabilità de La NORDICA S.p.A. è limitata alla fornitura dell'apparecchio.

Il suo impianto va realizzato in modo conforme alla regola dell'arte, secondo le prescrizioni delle presenti istruzioni e le regole della professione, da personale qualificato, che agisce a nome di imprese adatte ad assumere l'intera responsabilità dell'insieme dell'impianto. **La NORDICA S.p.A. non è responsabile del prodotto modificato senza autorizzazione e tanto meno per l'uso di ricambi non originali.**

E' OBBLIGATORIO rispettare norme nazionali ed europee, disposizioni locali o in materia edilizia, nonché regolamentazioni antincendio.

NON SI POSSONO EFFETTUARE MODIFICHE ALL'APPARECCHIO. Non vi sarà responsabilità da parte de La NORDICA S.p.A. in caso di mancato rispetto di tali precauzioni.

3. NORME PER L'INSTALLAZIONE

L'installazione del Prodotto e degli equipaggiamenti ausiliari, relativi all'impianto di riscaldamento, deve essere conforme a tutte le Norme e Regolamentazioni attuali ed a quanto previsto dalla Legge.

L'installazione, i relativi collegamenti dell'impianto, la messa in servizio e la verifica del corretto funzionamento devono essere eseguiti a regola d'arte da personale professionalmente preparato nel pieno rispetto delle norme vigenti, sia nazionali, regionali, provinciali e comunali presenti nel paese in cui è stato installato l'apparecchio, nonché delle presenti istruzioni.

L'installazione deve essere eseguita da personale autorizzato, che dovrà rilasciare all'acquirente una dichiarazione di conformità dell'impianto, il quale si assumerà l'intera responsabilità dell'installazione definitiva e del conseguente buon funzionamento del prodotto installato.

La Prodotto è assemblato e pronto per l'allacciamento e deve essere collegata mediante un raccordo all'esistente canna fumaria della casa. Il raccordo deve essere possibilmente corto, rettilineo, orizzontale o posizionato leggermente in salita. I collegamenti devono essere a tenuta stagna.

Prima dell'installazione eseguire le seguenti verifiche:

- Accertarsi che il pavimento possa sostenere il peso dell'apparecchio e provvedere ad un adeguato isolamento nel caso sia costruito in materiale infiammabile (*DIMENSIONI SECONDO L'ORDINAMENTO REGIONALE*). **In caso di pavimentazioni infiammabili l'apparecchio deve essere posizionato sopra una lastra di pietra o cemento spessa 12 cm.**

- Assicurarsi che nella stanza dove sarà installato vi sia una ventilazione adeguata, a tale proposito è fondamentale prestare attenzione a finestre e porte con chiusura stagna (guarnizioni di tenuta).
- Evitare l'installazione in locali con presenza di condotti di ventilazione collettivo, cappe con o senza estrattore, apparecchi a gas di tipo B, pompe di calore o la presenza di apparecchi il cui funzionamento contemporaneo possa mettere in depressione il locale (rif. **Norma UNI 10683**)
- Accertarsi che la canna fumaria e i tubi a cui verrà collegato l'apparecchio siano idonei. **Non è consentito il collegamento di più apparecchi allo stesso camino.**
- Il diametro dell'apertura per il collegamento al camino deve corrispondere per lo meno al diametro del tubo fumo. L'apertura dovrebbe essere dotata di una connessione a muro per l'inserimento del tubo di scarico e di un rosone.

La NORDICA S.p.A. declina ogni responsabilità per danni a cose e/o persone provocati dall'impianto. Inoltre non è responsabile del prodotto modificato senza autorizzazione e tanto meno per l'uso di ricambi non originali.

Il Vostro abituale spazzacamino di zona deve essere informato sull'installazione del prodotto, affinché possa verificarne il regolare collegamento alla canna fumaria ed il grado di efficienza di quest'ultima.

4. SICUREZZA ANTINCENDIO

Nell'installazione del prodotto devono essere osservate le seguenti misure di sicurezza:

- Al fine di assicurare un sufficiente isolamento termico, rispettare la distanza minima di sicurezza dal retro e da entrambi i lati da elementi costruttivi ed oggetti infiammabili e sensibili al calore (mobili, rivestimenti di legno, stoffe ecc.) (vedi **Figura 4 a pagina 40 - A**). **Tutte le distanze minime di sicurezza sono indicate sulla targhetta tecnica del prodotto e NON si deve scendere al di sotto dei valori indicati;**
- Davanti alla porta del focolare, nell'area di radiazione della stessa non deve esserci alcun oggetto o materiale di costruzione infiammabile e sensibile al calore a meno di **100 cm** di distanza. Tale distanza può essere ridotta a 40 cm qualora venga installata una protezione, retroventilata e resistente al calore, davanti all'intero componente da proteggere;
- Qualora il prodotto sia installato su un pavimento di materiale infiammabile, bisogna prevedere un sottofondo ignifugo. **I pavimenti in materiale infiammabile**, come moquette, parquet o sughero etc., **devono essere sostituiti** da uno strato di materiale non infiammabile, ad esempio ceramica, pietra, vetro o acciaio etc. (dimensioni secondo l'ordinamento regionale). **Nel caso in cui la sostituzione del pavimento non sia possibile, l'apparecchio deve essere posizionato sopra una lastra di pietra o cemento spessa almeno 12 cm.** Il sottofondo deve sporgere frontalmente di almeno **50 cm** e lateralmente di almeno altri **30 cm** rispetto l'apertura della porta di carico (vedi **Figura 4 a pagina 40 - B**);
- Sopra al prodotto non devono essere presenti componenti infiammabili (es. mobili - pensili).

Il prodotto deve funzionare esclusivamente con il cassetto cenere inserito. I residui solidi della combustione (ceneri) devono essere raccolti in un contenitore ermetico e resistente al fuoco. Il prodotto non deve mai essere acceso in presenza di emissioni gassose o vapori (per esempio colla per Linoleum, benzina ecc.). Non depositate materiali infiammabili nelle vicinanze del prodotto.

Durante la combustione viene sprigionata energia termica che comporta un marcato riscaldamento delle superfici, di porte, maniglie, comandi, vetri, tubo fumi ed eventualmente della parte anteriore dell'apparecchio. **Evitate il contatto con tali elementi senza un corrispondente abbigliamento protettivo o senza utensili accessori** (guanti resistenti al calore, dispositivi di comando).

Fate in modo che i bambini siano consapevoli di questi pericoli e teneteli lontani dal focolare durante il suo funzionamento.

Quando si utilizza un combustibile errato o troppo umido si formano dei depositi (creosoto) nella canna fumaria con il rischio d'incendio.

4.1. PRONTO INTERVENTO

Se si manifesta un incendio nel collegamento o nella canna fumaria :

- Chiudere la porta di caricamento e del cassetto cenere.
- Chiudere i registri dell'aria comburente
- Spegnere tramite l'uso di estintori ad anidride carbonica (CO₂ a polveri)
- Richiedere l'immediato intervento dei Vigili del Fuoco

NON SPEGNERE IL FUOCO CON L'USO DI GETTI D'ACQUA.

Quando la canna fumaria smette di bruciare bisogna farla verificare da uno specialista per individuare eventuali crepe o punti permeabili.

5. DESCRIZIONE TECNICA

Le stufe a legna de La Nordica si addicono a riscaldare spazi abitativi per alcuni periodi. Come combustibili vengono utilizzati ceppi di legna. **Questo è un apparecchio a combustione intermittente.**

La stufa-camino è costruita con lamiere d'acciaio zincato, ghisa smaltata e, a seconda delle versioni, ceramica termoradiante o piastre di pietra ollare. Il focolare è internamente rivestito di singole lastre in ghisa, la parte posteriore è estraibile. Grazie a dei fori calibrati, praticati su quest'ultima, viene garantito un apporto di aria pre-riscaldata all'interno del focolare, ottenendo così una post-combustione che aumenta il rendimento e riduce le emissioni dei gas.

Al suo interno si trova una griglia girevole estraibile.

Il vetroceramico della porta, in un unico pezzo (resistente fino a 700°C), consente un'affascinante vista sulle fiamme ardenti ed impedisce ogni fuoriuscita di scintille e fumo. Sotto la porta del focolare si trova un cassetto cenere estraibile con relativa porta di chiusura (**Figura 8 a pagina 41 B**).

Il riscaldamento dell'ambiente avviene:

- **per convezione** (circa 70%): il passaggio dell'aria attraverso il doppio mantello della stufa rilascia calore nell'ambiente.
- **per irraggiamento** (circa 30%): attraverso il vetro panoramico e le superfici esterne calde della stufa viene irraggiato calore nell'ambiente (Vedi capitolo DETERMINAZIONE DELLA POTENZA TERMICA).

La stufa è fornita di registri per l'aria primaria e secondaria, con i quali viene regolata l'aria di combustione.

1A - Registro Aria PRIMARIA (Figura 6 a pagina 41).

Con il registro posto in basso a SX della porta del focolare viene regolato il passaggio dell'aria attraverso il cassetto cenere e la griglia in direzione del combustibile. L'aria primaria è necessaria per il processo di combustione. Il cassetto cenere deve essere svuotato regolarmente, in modo che la cenere non possa ostacolare l'entrata dell'aria primaria per la combustione. Attraverso l'aria primaria viene anche mantenuto vivo il fuoco.

Durante la combustione di legna, il registro dell'aria primaria deve essere aperto solo un poco, poiché altrimenti la legna arde velocemente e la stufa si può surriscaldare. Con la leva tutta estratta il registro è aperto, con la leva inserita il registro è chiuso (vedi paragrafo FUNZIONAMENTO).

2A - Registro Aria SECONDARIA (Figura 6 a pagina 41).

Sopra la porta del focolare si trova la leva dell'aria secondaria.

Anche questo registro deve essere aperto (quindi spostata verso destra) in particolare per la combustione di legna, cosicché il carbonio incombusto può subire una post-combustione (vedi paragrafo FUNZIONAMENTO).

La regolazione dei registri necessaria per l'ottenimento della resa calorifica nominale è la seguente:

	Consumo orario Kg/h	Aria PRIMARIA	Aria SECONDARIA	Aria TERZIARIA
ROSSELLA Plus	2.3	CHIUSA	APERTA	Pretarata
ROSSELLA Plus Forno	2.3	CHIUSA	APERTA	Pretarata
NICOLETTA	2.3	CHIUSA	APERTA	Pretarata
NICOLETTA Forno	2.3	CHIUSA	APERTA	Pretarata
GISELLA	2.4	CHIUSA	APERTA	Pretarata

6. CANNA FUMARIA

Requisiti fondamentali per un corretto funzionamento dell'apparecchio:

- la sezione interna deve essere preferibilmente circolare;
- essere termicamente isolata ed impermeabile e costruita con materiali idonei a resistere al calore, ai prodotti della combustione ed alle eventuali condense;
- essere priva di strozzature ed avere andamento verticale con deviazioni non superiori a 45°;
- se già usata deve essere pulita;
- rispettare i dati tecnici del manuale di istruzioni;

Qualora le canne fumarie fossero a sezione quadrata o rettangolare gli spigoli interni devono essere arrotondati con raggio non inferiore a 20 mm. Per la sezione rettangolare il rapporto massimo tra i lati deve essere $\leq 1,5$.

Una sezione troppo piccola provoca una diminuzione del tiraggio. Si consiglia un'altezza minima di 4 m.

Sono VIETATE e pertanto pregiudicano il buon funzionamento dell'apparecchio: fibrocemento, acciaio zincato, superfici interne ruvide e porose. In **Figura 1 a pagina 38** sono riportati alcuni esempi di soluzione.

La sezione minima deve essere di 4 dm² (per esempio 20x20 cm) per gli apparecchi il cui diametro di condotto è inferiore a 200 mm, o 6,25 dm² (per esempio 25x25 cm) per gli apparecchi con diametro superiore a 200 mm.

Il tiraggio creato dalla vostra canna fumaria deve essere sufficiente ma non eccessivo.

Una sezione della canna fumaria troppo importante può presentare un volume troppo grande da riscaldare e dunque provocare delle difficoltà di funzionamento dell'apparecchio; per evitare ciò provvedete ad intubare la stessa per tutta la sua altezza. Una sezione troppo piccola provoca una diminuzione del tiraggio.

La canna fumaria deve essere adeguatamente distanziata da materiali infiammabili o combustibili mediante un opportuno isolamento o un'intercapedine d'aria.

E' VIETATO far transitare all'interno della stessa tubazioni di impianti o canali di adduzione d'aria. E' proibito inoltre praticare aperture mobili o fisse, sulla stessa, per il collegamento di ulteriori apparecchi diversi (vedi capitolo COLLEGAMENTO ALLA CANNA FUMARIA DI UN CAMINETTO O FOCOLARE APERTO).

6.1. COMIGNOLO

Il tiraggio della canna fumaria dipende anche dall'idoneità del comignolo.

È pertanto indispensabile che, se costruito artigianalmente, la sezione di uscita sia più di due volte la sezione interna della canna fumaria (**Figura 2 a pagina 38**).

Dovendo sempre superare il colmo del tetto, il comignolo dovrà assicurare lo scarico anche in presenza di vento (**Figura 3 a pagina 39**).

Il comignolo deve rispondere ai seguenti requisiti:

- Avere sezione interna equivalente a quella del camino.
- Avere sezione utile d'uscita doppia di quella interna della canna fumaria.
- Essere costruito in modo da impedire la penetrazione nella canna fumaria di pioggia, neve e di qualsiasi corpo estraneo.
- Essere facilmente ispezionabile, per eventuali operazioni di manutenzione e pulizia.

6.2. COLLEGAMENTO AL CAMINO

I prodotti con chiusura automatica della porta (tipo 1) devono obbligatoriamente funzionare, per motivi di sicurezza, con la porta del focolare chiusa (fatta eccezione per la fase di carico del combustibile o l'eventuale rimozione della cenere).

I prodotti con le porte non a chiusura automatica (tipo 2) devono essere collegate ad una propria canna fumaria. Il funzionamento con porta aperta è consentito soltanto previa sorveglianza.

Il tubo di collegamento alla canna fumaria deve essere più corto possibile, rettilineo orizzontale o leggermente in salita, ed a tenuta stagna. Il collegamento deve essere eseguito con tubi stabili e robusti, conforme a tutte le Norme e Regolamentazioni attuali ed a quanto previsto dalla Legge, ed essere fissato ermeticamente alla canna fumaria.

Il diametro interno del tubo di collegamento deve corrispondere al diametro esterno del tronchetto di scarico fumi della cucina (DIN 1298). **ATTENZIONE:** per quanto riguarda la realizzazione del collegamento alla canna fumaria e i materiali infiammabili attenersi a quanto previsto dalla Norma UNI10683. La canna fumaria deve essere adeguatamente distanziata da materiali infiammabili o combustibili mediante un opportuno isolamento o un'intercapedine d'aria.

La depressione al camino (TIRAGGIO) deve essere di almeno 12 Pa Pascal (=1.2 mm di colonna d'acqua). La misurazione deve essere fatta sempre ad apparecchio caldo (resa calorifica nominale). Quando la depressione supera i 17 Pascal è necessario ridurla con l'installazione di un regolatore di tiraggio supplementare (valvola a farfalla) sul tubo di scarico o nel camino, come da normative vigenti.

Per un buon funzionamento dell'apparecchio è essenziale che nel luogo d'installazione venga immessa sufficiente aria per la combustione (vedi capitolo 7).

6.3. COLLEGAMENTO ALLA CANNA FUMARIA DI UN CAMINETTO O FOCOLARE APERTO

Il canale fumi è il tratto di tubo che collega il Prodotto alla canna fumaria, nel collegamento devono essere rispettati questi semplici ma importantissimi principi:

- Per nessuna ragione si dovrà usare il canale fumo avente un diametro inferiore a quello del collarino di uscita di cui è dotato il Prodotto;
- Ogni metro di percorso orizzontale del canale fumo provoca una sensibile perdita di carico che dovrà eventualmente essere compensata con un innalzamento della canna fumaria;
- Il tratto orizzontale non dovrà comunque mai superare i 2 metri (UNI 10683);
- Ogni curva del canale fumi riduce sensibilmente il tiraggio della canna fumaria che dovrà essere eventualmente compensata innalzandola adeguatamente;
- La Normativa UNI 10683 – ITALIA prevede che le curve o variazioni di direzione non devono in nessun caso essere superiori a 2 compresa l'immissione in canna fumaria.

Volendo usare la canna fumaria di un caminetto o focolare aperto, sarà necessario chiudere ermeticamente la cappa al di sotto del punto di imbocco del canale fumo pos. **A** [Figura 5 a pagina 40](#).

Se poi la canna fumaria è troppo grande (p.e. cm 30x40 oppure 40x50) è necessario intubarla con un tubo di acciaio Inox di almeno 200mm di diametro, pos. **B**, avendo cura di chiudere bene lo spazio rimanente fra il tubo e la canna fumaria immediatamente sotto al comignolo pos. **C**.

7. AFFLUSSO D'ARIA NEL LUOGO D'INSTALLAZIONE DURANTE LA COMBUSTIONE

Poiché questi prodotti ricavano l'aria di combustione dal locale di installazione, è **OBBLIGATORIO** che nel luogo stesso venga immessa una sufficiente quantità d'aria. In caso di finestre e porte a tenuta stagna (es. Case costruite con il criterio di risparmio energetico) è possibile che l'ingresso di aria fresca non venga più garantito e questo compromette il tiraggio dell'apparecchio, il vostro benessere e la vostra sicurezza. Bisogna pertanto garantire una alimentazione aggiuntiva di aria fresca mediante una presa d'aria esterna posta nelle vicinanze dell'apparecchio oppure tramite la posa di una conduttura per l'aria di combustione che porti verso l'esterno od in un vicino locale aerato, **ad eccezione del locale caldaia o garage (VIETATO)**.

IMPORTANTE. Per un miglior benessere e relativa ossigenazione dell'ambiente stesso, l'aria di combustione della stufa / camino può essere prelevata direttamente dall'esterno. Per far questo la stufa può essere collegata alla presa d'aria esterna tramite un raccordo (vedi capitolo DIMENSIONI e [Figura 9 a pagina 41](#)).

Il tubo di collegamento deve essere liscio con un diametro minimo di 120 mm, deve avere una lunghezza massima di 4 m e presentare non più di tre curve. Qualora questo sia collegato direttamente con l'esterno deve essere dotato di un apposito frangivento.

L'entrata dell'aria per la combustione nel luogo d'installazione non deve essere ostruita durante il funzionamento del Prodotto. E' assolutamente necessario che negli ambienti, in cui vengono fatti funzionare prodotti con un tiraggio naturale del camino, venga immessa tanta aria quanta ne è necessaria per la combustione, ossia fino a 20 (<11kW) m³/ora. Il naturale ricircolo dell'aria deve essere garantito da alcune aperture fisse verso l'esterno, la loro grandezza è stabilita da relative normative in materia. Chiedete informazioni al Vostro spazzacamino di fiducia. Le aperture devono essere protette con delle griglie e non devono mai essere otturate. Una cappa di estrazione (aspirante) installata nella stessa stanza od in una confinante provoca una depressione nell'ambiente. Questo provoca la fuori uscita di gas combustibili (fumo denso, odore); è dunque necessario assicurare un maggiore afflusso di aria fresca.

La depressione di una cappa aspirante può, nella peggiore delle ipotesi, trasformare la canna fumaria del Prodotto in presa d'aria esterna risucchiando i fumi nell'ambiente con conseguenze gravissime per le persone.

8. COMBUSTIBILI AMMESSI / NON AMMESSI

I combustibili ammessi sono ceppi di legna. Si devono utilizzare esclusivamente ceppi di legna secca (contenuto d'acqua max. 20%). Si dovrebbero caricare al massimo 2 o 3 ceppi di legna. I pezzi di legna dovrebbero avere una lunghezza di ca. 20-30 cm ed una circonferenza di massimo 30-35 cm.

I tronchetti di legno pressati non resinati devono essere usati con cautela per evitare surriscaldamenti dannosi all'apparecchio, in quanto questi hanno un potere calorifico elevato.

La legna usata come combustibile deve avere un contenuto d'umidità inferiore al 20% e deve essere deposta in luogo asciutto. La legna umida rende l'accensione più difficile, poiché è necessaria una maggiore quantità d'energia per far evaporare l'acqua presente. Il contenuto umido ha inoltre lo svantaggio che, con l'abbassarsi della temperatura, l'acqua si condensa prima nel focolare e quindi nel camino causando un notevole deposito di fuliggine con successivo possibile rischio d'incendio della stessa.

La legna fresca contiene circa il 60% di H₂O, perciò non è adatta ad essere bruciata. Bisogna collocarla in luogo asciutto e ventilato (per esempio sotto una tettoia) per almeno due anni prima di utilizzarla.

Tra gli altri NON possono essere bruciati: carbone, ritagli, cascami di corteccia e pannelli, legna umida o trattata con vernici, materiali di plastica; in tal caso decade la garanzia sull'apparecchio.

Carta e cartone devono essere utilizzati solo per l'accensione.

La combustione di rifiuti è VIETATA e danneggerebbe inoltre l'apparecchio e la canna fumaria, provocando inoltre danni alla salute ed in virtù del disturbo olfattivo a reclami da parte del vicinato .

La legna non è un combustibile a lunga durata e pertanto non è possibile un riscaldamento continuo durante la notte.

Specie	kg/mc	kWh/kg Umidità 20%
Faggio	750	4,0
Cerro	900	4,2
Olmo	640	4,1
Pioppo	470	4,1
Larice*	660	4,4
Abete rosso*	450	4,5
Pino silvestre*	550	4,4

* LEGNI RESINOSI POCO ADATTI

ATTENZIONE: L'uso continuo e prolungato di legna particolarmente ricca di oli aromatici (p.e. Eucalipto, Mirto, etc.) provoca il deterioramento (sfaldamento) repentino dei componenti in ghisa presenti nel prodotto.

9. ACCENSIONE

IMPORTANTE: alla prima accensione è inevitabile che venga prodotto un odore sgradevole (dovuto dall'essiccamento dei collanti presenti nella cordicella di guarnizione o dalle vernici protettive), il quale sparisce dopo un breve utilizzo. **Si deve comunque assicurare una buona ventilazione dell'ambiente.** Alla prima accensione Vi consigliamo di caricare una quantità ridotta di combustibile e di aumentare lentamente la resa calorifica dell'apparecchio.

Per una corretta prima accensione dei prodotti trattati con vernici per alte temperature, occorre sapere quanto segue:

- i materiali di costruzione dei prodotti in questione non sono omogenei, infatti coesistono parti in ghisa e in acciaio.
- la temperatura alla quale il corpo del prodotto è sottoposto non è omogenea: da zona a zona si registrano temperature variabili dai 300 °C ai 500 °C;
- durante la sua vita, il prodotto è sottoposto a cicli alternati di accensioni e di spegnimento durante la stessa giornata e a cicli di intenso utilizzo o di assoluto riposo al variare delle stagioni;
- prima di potersi definire rodato, il prodotto nuovo dovrà essere sottoposto a diversi cicli di avviamento per poter consentire a tutti i materiali ed alla vernice di completare le varie sollecitazioni elastiche;
- in particolare inizialmente si potrà notare l'emissione di odori tipici dei metalli sottoposti a grande sollecitazione termica e di vernice ancora fresca. Tale vernice, sebbene in fase di costruzione venga cotta a 250°C per qualche ora, dovrà superare più volte e per una certa durata la temperatura di 350°C, prima di incorporarsi perfettamente con le superfici metalliche

Diventa quindi importante seguire questi piccoli accorgimenti in fase di accensione:

1. Assicuratevi che sia garantito un forte ricambio d'aria nel luogo dove è installato l'apparecchio.
2. Nelle prime accensioni, non caricare eccessivamente la camera di combustione (circa metà della quantità indicata nel manuale d'istruzioni) e tenere il prodotto acceso per almeno 6-10 ore di continuo, con i registri meno aperti di quanto indicato nel manuale d'istruzioni.
3. Ripetere questa operazione per almeno 4-5 o più volte, secondo la Vostra disponibilità.
4. Successivamente caricare sempre più (seguendo comunque quanto descritto sul libretto di istruzione relativamente al massimo carico) e tenere possibilmente lunghi i periodi di accensione evitando, almeno in questa fase iniziale, cicli di accensione-spegnimento di breve durata.
5. **Durante le prime accessioni nessun oggetto dovrebbe essere appoggiato sull'apparecchio ed in particolare sulle superfici laccate. Le superfici laccate non devono essere toccate durante il riscaldamento.**
6. Una volta superato il "rodaggio" si potrà utilizzare il Vostro prodotto come il motore di un'auto, evitando bruschi riscaldamenti con eccessivi carichi.

Per accendere il fuoco consigliamo di usare piccoli listelli di legno con carta oppure altri mezzi di accensione in commercio.

È VIETATO l'uso di tutte le sostanze liquide come per es. alcool, benzina, petrolio e simili.

Le aperture per l'aria (primaria e secondaria) devono essere aperte contemporaneamente solo un po' (si deve aprire anche l'eventuale registro di accensione, e valvola a farfalla posta sul tubo di scarico fumi). **Quando la legna comincia ad ardere si può ricaricare aprendo lentamente la porta, in modo da evitare fuori uscite di fumo**, si chiude il registro dell'aria primaria e si controlla la combustione mediante l'aria secondaria secondo le indicazioni riportate nel capitolo DESCRIZIONE TECNICA.

Durante questa fase, non lasciare mai il focolare senza supervisione.

Mai sovraccaricare l'apparecchio (consultare la tabella tecnica - quantità max. di combustibile caricabile / consumo orario). Troppo combustibile e troppa aria per la combustione possono causare surriscaldamento e quindi danneggiare l'apparecchio. **La garanzia non copre i danni dovuti al surriscaldamento dell'apparecchio. Non accendere mai l'apparecchio quando ci sono gas combustibili nella stanza.**

9.1. ACCENSIONE a BASSE EMISSIONI

La combustione senza fumo è un metodo di accensione per ridurre in modo significativo le emissioni di sostanze nocive. La legna brucia gradualmente dall'alto verso il basso, così la combustione procede più lentamente ed in modo più controllato. I gas combustibili, passando attraverso le alte temperature della fiamma, bruciano quasi completamente.

Mettere i ciocchi di legna nel focolare ad una certa distanza uno dall'altro, come indicato in **Figura 7 a pagina 41**. Disporre in basso i più grossi e in alto i più fini, o in verticale nel caso di camere di combustione strette e alte. Collocare il modulo di accensione sopra alla catasta, disporre i primi ciocchi del modulo perpendicolarmente alla catasta di legna.

Modulo di accensione. Questo modulo di accensione sostituisce quello di carta o cartone.

Preparare 4 ciocchi con una sezione trasversale di 3cm x 3cm e una lunghezza di 20 cm **Figura 7 a pagina 41**. Mettere i quattro ciocchi incrociati sopra la catasta di legna, trasversalmente ad essa, con nel mezzo del modulo l'accendi fuoco, che può essere per esempio lana di legna impregnata di cera. Un fiammifero è sufficiente per accendere il fuoco. Volendo si possono utilizzare anche pezzi di legno più sottili: in tal caso ne occorrerà una maggiore quantità. Tenere aperte la valvola di scarico fumi e il registro per l'aria comburente.

Dopo avere acceso il fuoco, lasciare il registro che regola l'aria per la combustione nella posizione indicata :

Combustibile	Aria PRIMARIA	Aria SECONDARIA
Legna	CHIUSO	1/2 APERTO

IMPORTANTE:

- non aggiungere ulteriore legna tra una carica completa e l'altra;
- non soffocare il fuoco chiudendo le prese d'aria;
- la pulizia regolare da parte di uno spazzacamino riduce le emissioni di polveri sottili.
- Queste indicazioni sono sostenute da **ENERGIA Legno SVIZZERA** www.energia-legno.ch

10. FUNZIONAMENTO NORMALE

Dopo aver posizionato i registri correttamente inserire la carica di legna oraria indicata, evitare sovraccarichi che provocano sollecitazioni anomale e deformazioni (secondo le indicazioni riportate nel capitolo DESCRIZIONE TECNICA). **Bisogna sempre usare il prodotto con la porta chiusa per evitare danneggiamenti dovuti all'eccessivo surriscaldamento (effetto forgia). La non osservanza di tale regola fa decadere la garanzia.**

Gli apparecchi con chiusura automatica della porta (tipo 1) devono obbligatoriamente funzionare, per motivi di sicurezza, con la porta del focolare chiusa (fatta eccezione per la fase di carico del combustibile o l'eventuale rimozione della cenere).

Gli apparecchi con le porte non a chiusura automatica (tipo 2) devono essere collegati ad una propria canna fumaria. Il funzionamento con porta aperta è consentito soltanto sotto sorveglianza.

IMPORTANTE: Per motivi di sicurezza la porta del focolare può essere aperta solo durante il caricamento di combustibile. Il focolare deve rimanere chiuso durante il funzionamento ed i periodi di non-utilizzo.

Con i registri viene regolata l'emissione di calore del focolare. Essi devono essere aperti secondo il bisogno calorifico. La migliore combustione (con emissioni minime) viene raggiunta quando, caricando legna, la maggior parte dell'aria per la combustione passa attraverso il registro dell'aria secondaria.

Non si deve mai sovraccaricare l'apparecchio. Troppo combustibile e troppa aria per la combustione possono causare surriscaldamento e quindi danneggiare la stufa, in particolare si potrebbero verificare delle rotture sulla parte inferiore della facciata. **I danni causati da surriscaldamento non sono coperti da garanzia.** Bisogna pertanto usare il prodotto sempre con la porta chiusa per evitare danneggiamenti dovuti all'eccessivo surriscaldamento (effetto forgia). La regolazione dei registri necessaria per l'ottenimento della resa calorifica nominale con una depressione al camino di 12 Pa (1,2 mm di colonna d'acqua) è la seguente: vedi capitolo DESCRIZIONE TECNICA. **Questo è un apparecchio a combustione intermittente.**

Oltre che dalla regolazione dell'aria per la combustione, l'intensità della combustione e quindi la resa calorifica è influenzata dal camino. Un buon tiraggio del camino richiede una minore quantità d'aria per la combustione, mentre uno scarso tiraggio necessita di una maggiore quantità d'aria per la combustione.

Per verificare la buona combustione, controllate se il fumo che esce dal camino è trasparente. Se è bianco significa che l'apparecchio non è regolato correttamente o la legna è troppo bagnata; se invece il fumo è grigio o nero è segno che la combustione non è completa (è necessaria una maggior quantità di aria secondaria).

ATTENZIONE: Quando si aggiunge combustibile sopra alle braci in assenza di fiamma si potrebbe verificare un elevato sviluppo di fumi. Se questo dovesse avvenire si potrebbe formare una miscela esplosiva di gas e aria e, in casi estremi verificare un'esplosione. Per motivi di sicurezza si consiglia di eseguire una nuova procedura di accensione con utilizzo di piccoli listelli.

10.1. USO DEL FORNO (dove presente)

Grazie all'apporto d'aria per la combustione la temperatura del forno può essere sensibilmente influenzata. Un sufficiente tiraggio al camino e dei canali ben puliti per il flusso dei fumi roventi attorno al forno sono fondamentali per un buon risultato di cottura.

La padella forno può essere collocata su diversi piani. Torte spesse e arrostiti grandi sono da inserire al livello più basso. Torte piatte e biscotti vanno al livello medio. Il livello superiore può essere utilizzato per riscaldare o rosolare.

10.2. FUNZIONAMENTO NEI PERIODI DI TRANSIZIONE

Durante il periodo di transizione, ovvero quando le temperature esterne sono più elevate, o in caso di improvviso aumento della temperatura si possono avere dei disturbi alla canna fumaria che fanno sì che i gas combusti non vengono aspirati completamente. I gas di scarico non fuoriescono più completamente (odore intenso di gas).

In tal caso scuotete più frequentemente la griglia e aumentate l'aria per la combustione. Caricate in seguito una quantità ridotta di combustibile facendo sì che questo bruci più rapidamente (con sviluppo di fiamme) e si stabilizzi così il tiraggio della canna fumaria. Controllate quindi che tutte le aperture per la pulizia e i collegamenti al camino siano ermetici. **In caso di incertezza rinunciate all'utilizzo dell'apparecchio.**

11. FERMO ESTIVO

Dopo aver effettuato la pulizia del focolare, del camino e della canna fumaria, provvedendo all'eliminazione totale della cenere ed altri eventuali residui, è opportuno chiudere tutte le porte con i relativi registri focolare. Nel caso in cui l'apparecchio venga disconnesso dal camino, è opportuno chiudere il foro di uscita.

E' consigliabile effettuare l'operazione di pulizia della canna fumaria almeno una volta all'anno; verificando nel contempo l'effettivo stato delle guarnizioni che se non risultassero perfettamente integre - cioè non più aderenti alla stufa - non garantirebbero il buon funzionamento dell'apparecchio! Si renderebbe quindi necessaria la loro sostituzione.

In caso di umidità del locale dove è posto l'apparecchio, sistemare dei sali assorbenti all'interno del focolare.

Proteggere le parti in ghisa, se si vuole mantenere inalterato nel tempo l'aspetto estetico, con della vaselina neutra.

12. MANUTENZIONE E CURA

Controllare e pulire, almeno una volta all'anno, la presa d'aria esterna. Il camino deve essere regolarmente ramazzato dallo spazzacamino. Fate controllare dal Vostro spazzacamino responsabile di zona la regolare installazione del prodotto, il collegamento al camino e l'aerazione.

IMPORTANTE: La manutenzione deve essere eseguita esclusivamente ad apparecchio freddo. Si possono usare esclusivamente parti di ricambio espressamente autorizzate ed offerte da **La NORDICA S.p.A.** In caso di bisogno Vi preghiamo di rivolgerVi al Vs rivenditore specializzato. **L' APPARECCHIO NON PUÒ ESSERE MODIFICATO!**

12.1. LE MAIOLICHE

Le maioliche **La NORDICA S.p.A.** sono prodotti di alta fattura artigianale e come tali possono presentare micro-puntinature, cavillature ed imperfezioni cromatiche. Queste caratteristiche ne testimoniano la pregiata natura.

Smalto e maiolica, per il loro diverso coefficiente di dilatazione, producono microscrepolature (cavillatura) che ne dimostrano l'effettiva autenticità.

Per la pulizia delle maioliche si consiglia di usare un panno morbido ed asciutto; se si usa un qualsiasi detergente o liquido, quest'ultimo potrebbe penetrare all'interno dei cavilli evidenziandoli in modo permanente.

12.2. PRODOTTI IN PIETRA OLLARE

La pietra ollare va pulita con della carta abrasiva molto fine o una spugna abrasiva. **NON** utilizzare alcun detergente o liquido.

12.3. PRODOTTI VERNICIATI

Dopo anni di utilizzo del prodotto, la variazione di colore dei particolari verniciati è un fenomeno del tutto normale. Questo fenomeno è dovuto alle notevoli escursioni di temperatura a cui il prodotto è soggetto quando è in funzione e all'invecchiamento della vernice stessa con il passare del tempo.

AVVERTENZA: prima dell'eventuale applicazione della nuova vernice, bisogna pulire e rimuovere ogni residuo dalla superficie da verniciare.

12.4. PRODOTTI SMALTATI

Per la pulizia delle parti smaltate usare acqua saponata o detersivi **NON** abrasivi o chimicamente **NON** aggressivi, a freddo.

Dopo la pulizia **NON** lasciare asciugare l'acqua saponata o il detergente, provvedere alla loro rimozione immediatamente.

NON usare carta vetrata o paglietta in ferro.

12.5. COMPONENTI CROMATI

Qualora i componenti cromati dovessero diventare azzurrognoli a causa di un surriscaldamento, ciò può essere risolto con un adeguato prodotto per la pulizia.

12.6. CENTRINO E CERCHI

Il centrino (cucine a legna) ed i cerchi (cucine - stufe) vanno periodicamente carteggiati con carta vetrata grana 150. **NO parti smaltate.**

12.7. PULIZIA VETRO

Tramite uno specifico ingresso dell'aria secondaria la formazione di deposito di sporco, sul vetro della porta, viene efficacemente rallentata. Non può comunque mai essere evitata con l'utilizzo dei combustibili solidi (es. legna umida) e questo non è da considerarsi come un difetto dell'apparecchio .

IMPORTANTE: la pulizia del vetro panoramico deve essere eseguita solo ed esclusivamente a apparecchio freddo per evitarne l'esplosione. Per la pulizia si possono usare dei prodotti specifici oppure, con una palla di carta di giornale (quotidiano) inumidita e passata nella cenere. **Non usare comunque panni, o prodotti abrasivi o chimicamente aggressivi.**

La corretta procedura di accensione, l'utilizzo di quantità e tipi di combustibili idonei, il corretto posizionamento del registro dell'aria secondaria, il sufficiente tiraggio del camino e la presenza dell'aria comburente sono indispensabili per il funzionamento ottimale dell'apparecchio e per mantenere pulito il vetro.

ROTTURA DEI VETRI: i vetri essendo in vetroceramica resistenti fino ad uno sbalzo termico di 750°C, non sono soggetti a shock termici. La loro rottura può essere causata solo da shock meccanici (urti o chiusura violenta della porta ecc.). Pertanto la sostituzione non è in garanzia.

12.8. PULIZIA CASSETTO CENERE

Tutti i prodotti **La NORDICA S.p.A.** hanno una griglia focolare ed un cassetto per la raccolta della cenere **Figura 8 a pagina 41.** Vi consigliamo di svuotare periodicamente il cassetto dalla cenere e di evitarne il riempimento totale, per non surriscaldare la griglia. Inoltre Vi consigliamo di lasciare sempre 3-4 cm di cenere nel focolare.

ATTENZIONE: le ceneri tolte dal focolare vanno riposte in un recipiente di materiale ignifugo dotato di un coperchio stagno. Il recipiente va posto su di un pavimento ignifugo, lontano da materiali infiammabili fino allo spegnimento e raffreddamento completo delle ceneri.

12.9. PULIZIA CANNA FUMARIA

La corretta procedura di accensione, l'utilizzo di quantità e tipi di combustibili idonei, il corretto posizionamento del registro dell'aria secondaria, il sufficiente tiraggio del camino e la presenza d'aria comburente sono indispensabili per il funzionamento ottimale dell'apparecchio e per mantenere pulito il vetro.

Almeno una volta l'anno è consigliabile eseguire una pulizia completa, o qualora sia necessario (problemi di mal funzionamento con scarsa resa). Un eccessivo deposito di fuliggine (creosoto) può provocare problemi nello scarico dei fumi e l'incendio della canna fumaria. **La pulizia deve essere eseguita esclusivamente ad apparecchio freddo.** Questa operazione, dovrebbe essere svolta da uno spazzacamino che contemporaneamente può effettuare un'ispezione.

Durante la pulizia bisogna togliere dall'apparecchio il cassetto cenere, la griglia ed il deflettore fumi per favorire la caduta della fuliggine. I deflettori sono facilmente estraibili dalle loro sedi in quanto non sono fissati con nessuna vite. A pulizia eseguita gli stessi vanno riposizionati nelle loro sedi (vedi **Figura 10 a pagina 42**).

ATTENZIONE: La mancanza del deflettore fumi provoca una forte depressione, con una combustione troppo veloce, eccessivo consumo di legna con relativo surriscaldamento dell'apparecchio.

13. DETERMINAZIONE DELLA POTENZA TERMICA

Non esiste regola assoluta che permetta di calcolare la potenza corretta necessaria. Questa potenza è in funzione dello spazio da riscaldare, ma dipende anche in grande misura dall'isolamento. In media, la potenza calorifica necessaria per una stanza adeguatamente isolata sarà **30 kcal/h al m³** (per una temperatura esterna di 0 °C).

Siccome **1 kW corrisponde a 860 kcal/h**, possiamo adottare un valore di **38 W/m³**.

Supponendo che desideriate riscaldare una stanza di 150 m³ (10 x 6 x 2,5 m) in un'abitazione isolata, vi occorreranno, 150 m³ x 38 W/m³ = 5700 W o 5,7 kW. Come riscaldamento principale un apparecchio di 8 kW sarà dunque sufficiente.

Carburante	Unità	Valore indicativo di combustione		Quantità richiesta in rapporto a 1 kg di legna secca
		kcal/h	kW	
Legna secca (15% di umidità)	kg	3600	4.2	1,00
Legna bagnata (50% di umidità)	kg	1850	2.2	1,95
Bricchette di legna	kg	4000	5.0	0,84
Bricchette di legnite	kg	4800	5.6	0,75
Antracite normale	kg	7700	8.9	0,47
Coke	kg	6780	7.9	0,53
Gas naturale	m ³	7800	9.1	0,46
Nafta	L	8500	9.9	0,42
Elettricità	kW/h	860	1.0	4,19

1. TECHNICAL DATA

	Rossella Plus	Rossella Plus Forno	Nicoletta	Nicoletta Forno	Gisella
Definition in according to:	EN 13240	EN 13240	EN 13240	EN 13240	EN 13240
Constructive system	1	1	1	1	1
Nominal thermal power in kW	8	8	8	8	8
Efficiency in %	80,9	80,9	80,9	80,9	78,1
Smoke outlet diameter in mm	130	130	130	130	130
Chimney height ≥ (m) - dimension (mm)	4 - 200x200 Ø200				
Depression by rating calorific value in Pa - wood	12 (1,2 mm H ₂ O)				
Hourly wood consumption in Kg / h (wood with 20% humidity)	2,3	2,3	2,3	2,3	2,4
CO measured at 13% oxygen in %	0,05 -625 mg/m ³	0,05 -625 mg/m ³	0,05 -625 mg/m ³	0,05 -625 mg/m ³	0,10 -1250 mg/m ³
Exhaust gas emission in g/s - wood	6,7	6,7	6,7	6,7	7,3
Exhaust gas temperature in °C - wood	283	283	283	283	283
Outer air inlet Ø in mm (minimum surface cm ²)	120 (100 cm ²)	120 (100 cm ²)	120 (100 cm ²)	120 (100 cm ²)	120 (100 cm ²)
Hearth opening size in mm (W x H)	355 x 245	355 x 245	355 x 245	355 x 245	340 x 245
Hearth size in mm (W x H x D)	374 x 325 x 350	374 x 325 x 350	374 x 325 x 350	374 x 325 x 350	380 x 325 x 350
Oven size in mm (W x H x D)	/	330 x 300 x 370	/	330 x 300 x 370	/
Type of grill	Movable - flat				
Height in mm	915	1359	974	1423	950
Width in mm	559	559	587	587	570
Depth in mm	536	536	576	576	560
Weight in Kg	Chapter TECHNICAL DATA SHEETS				
Fire prevention safety distances	Chapter FIRE SAFETY				
m³ riscaldabili (30 kcal/h x m ³)	229 (#)	229	229	229	229

(#) For those buildings in which the thermal insulation does not correspond to the instructions on heat protection, the heating volume of the stoves is: favourable type of building (30 Kcal/h x m³); less favourable type of building (40 Kcal/h x m³); unfavourable type of building (50 Kcal/h x m³).

With thermal insulation in accordance with the regulations regarding energy saving, the heated volume is greater. With temporary heating, in the event of interruptions which last more than 8 hours, the heating capacity is reduced by about 25%.

2. GENERAL PRECAUTIONS

La NORDICA S.p.A. responsibility is limited to the supply of the appliance.

The installation must be carried out scrupulously according to the instructions provided in this manual and the rules of the profession. Installation must only be carried out by a qualified technician who works on behalf of companies suitable to assume the entire responsibility of the system as a whole.

La NORDICA S.p.A. declines any responsibility for the product that has been modified without written authorisation as well as for the use of non-original spare parts.

It is OBLIGATORY to respect the National and European rules, local regulations concerning building matter and also fireproof rules.

NO MODIFICATIONS CAN BE CARRIED OUT TO THE APPLIANCE. La NORDICA S.p.A. cannot be held responsible for lack of respect for such precautions.

3. INSTALLATION REGULATIONS

Installation of the Product and auxiliary equipment in relation to the heating system must comply with all current Standards and Regulations and to those envisioned by the law.

The installation and the relating to the connections of the system, the commissioning and the check of the correct functioning must be carried out in compliance with the regulations in force by authorised professional personnel with the requisites required by the law, being national, regional, provincial or town council present in the country within which the appliance is installed, besides these present instructions.

Installation must be carried out by authorised personnel who must provide the buyer with a system declaration of conformity and will assume full responsibility for final installation and as a consequence the correct functioning of the installed product.

The Product, assembled and ready for the installation, must be connected with a junction to the existing flue of the house. The junction must be possibly short, straight, horizontal or positioned a little uphill. The connections must be tight.

Before installing the appliance, carry out the following checks:

- Make sure that the floor can support the weight of the appliance (for ex. distributing weight plate), and if it is made of flammable material, provide suitable insulation (*DIMENSIONS ACCORDING TO REGIONAL REGULATIONS*). **With a flammable floor the appliance must be installed on a 12 cm thick stone or concrete slab.**
- Make sure that there is adequate ventilation in the room where the appliance is to be installed, with particular attention to windows and doors with tight closing (seal ropes).

- Do not install the appliance in rooms containing collective ventilation ducts, hoods with or without extractor, type B gas appliances, heat pumps, or other appliances that, operating at the same time, can put the room in depression (ref. **UNI 10683 standard**).
- Make sure that the flue and the pipes to which the appliance will be connected are suitable for its operation. **It is not allowed the connection of various appliances to the same chimney.**
- The diameter of the opening for connection to the chimney must at least correspond to the diameter of the flue gas pipe. The opening must be equipped with a wall connection for the insertion of the exhaust pipe and a rosette.
- The installation must be appropriate and has to allow the cleaning and maintenance of the product and the flue.

La NORDICA S.p.A. declines all responsibility for damage to things and/or persons caused by the system. In addition, it is not responsible for any product modified without authorisation and even less for the use of non original spare parts.

Your regular local chimney sweep must be informed about the installation of the appliance so that he can check the correct connection to the chimney.

4. FIRE SAFETY

When installing the product, the following safety measures must be observed:

- In order to ensure sufficient thermal insulation, respect the minimum safety distance from objects or furnishing components flammable and sensitive to heat (furniture, wood sheathings, fabrics. etc.) and from materials with flammable structure (see **Picture 4 at page 40 - A**). **All the minimum safety distances are shown on the product data plate and lower values must not be used.**
- In front of the furnace door, in the radiation area there must be no flammable or heat-sensitive objects or material at a distance of less than **100 cm**. This distance can be reduced to 40 cm where a rear-ventilated, heat-resistant protection device is installed in front of the whole component to protect.
- If the product is installed on a non totally refractory floor, one must foresee a fireproof background. **The floors made of inflammable material**, such as moquette, parquet or cork etc., **must be replaced** by a layer of no-inflammable material, for instance ceramic, stone, glass or steel etc. (size according to regional law). **In case the replacement of the floor is not possible, the appliance shall be placed on a minimum 12 cm thick slab made of stone or concrete.** The base must extend at least **50 cm** at the front and at least **30 cm** at the sides, in addition to the opening of the loading door (see **Picture 4 at page 40 - B**).
- No flammable components (e.g. wall units) must be present above the product.

The Product must always operate exclusively with the ash drawer inserted. The solid combustion residues (ash) must be collected in a sealed, fire resistant container. The Product must never be on in the presence of gaseous emissions or vapours (for example glue for linoleum, petrol etc.). Never deposit flammable materials near the Product.

During combustion, thermal energy is released which leads to considerable heating of the surfaces, doors, handles, controls, glass parts, the flue gas pipe and possibly the front part of the appliance. **Avoid contact with these elements unless using suitable protective clothing or accessories** (heat resistant gloves, control devices).

Ensure children are aware of these dangers and keep them away from the furnace when it is on.

When using the wrong fuel or one which is too damp, due to deposits present in the flue, a flue fire is possible.

4.1. IN A EMERGENCY

If there is a fire in the flue connection :

- Close the loading door and the ash drawer door
- Close the comburent air registers
- Use carbon dioxide (CO₂ powder) extinguishers to put out the fire
- Request the immediate intervention of the Fire Brigade

DO NOT PUT OUT THE FIRE WITH WATER.

When the flue stops burning, have it checked by a specialist to identify any cracks or permeable points.

5. TECHNICAL DESCRIPTION

The chimney stoves of La NORDICA are suitable to heat living spaces for some periods. As fuel, wood logs are used. **The appliance works as an intermittent operating appliance.**

The stove is made of sheets of metal in galvanized steel, enamelled cast iron and, depending on the model, thermo radiant ceramics or soapstones.

The hearth is internally sheathed with single sheets in cast iron and inside it there is a turning and extractable grate; the back side is extractable. Thanks to some calibrated holes made over that side, the supply of pre-heated air inside hearth is guaranteed and having, in this way, a post-combustion which increases the yield and reduces gas output. Inside it there is a turning and extractable grate.

The hearth is equipped with a panoramic door with ceramic glass (resistant up to 700 °C). This allows a wonderful view on the burning flames. Furthermore, it is thus avoided the output of sparks and smoke.

Below the hearth door will be found an extractable ash-drawer with a closing door (**Picture 8 at page 41 B**).

The heating of the environment is made by:

- **Convection**: (70%) the air passage through the double mantel of the stove releases heat into the environment;
- **Irradiation** (30%): through the panoramic glass and the external hot surfaces of the stove, the heat is radiated into the environment. (See chapter CALCULATION OF THE THERMAL POWER).

The stove is equipped with controls of primary and secondary air by which it is adjusted the combustion air.

1A - PRIMARY air register (Picture 6 at page 41)

With the register below on the left of the door of the hearth it is adjusted the passage of air through the drawer of ash and the grate in the fuel direction. The primary air is necessary for the combustion process. The ash drawer must be regularly emptied, so that the ash does not obstruct the primary air entry for the combustion. Through the primary air the fire is also kept alive.

During wood combustion, the register of primary air must be opened only for a while, because otherwise the wood burns fast and the stove may overheat. The register is open when the lever is completely pulled out. The register is closed when the lever is introduced (see chapter NORMAL OPERATION).

2A - SECONDARY air register (Picture 6 at page 41)

Over the hearth door there is the secondary air register. Also this control must be opened (then moved to the right), especially for wood combustion, so that unburnt carbon does not undergo a post-combustion (see chapter NORMAL OPERATION).

The adjustment of the registers necessary to reach the rated calorific yield is the following one:

	Hourly wood consumption Kg/h	PRIMARY air	SECONDARY air	TERTIARY AIR
ROSSELLA Plus	2.3	CLOSED	OPEN	PRE-ADJUSTED
ROSSELLA Plus Forno	2.3	CLOSED	OPEN	PRE-ADJUSTED
NICOLETTA	2.3	CLOSED	OPEN	PRE-ADJUSTED
NICOLETTA Forno	2.3	CLOSED	OPEN	PRE-ADJUSTED
GISELLA	2.4	CLOSED	OPEN	PRE-ADJUSTED

6. FLUE

Essential requirements for correct appliance operation:

- the internal section must preferably be circular;
- the appliance must be thermally insulated and impermeable and built with suitable materials which are resistant to heat, combustion products and any condensation;
- there must be no narrowing and vertical passages with deviations must not be greater than 45°;
- if already used, it must be clean;
- the technical data from the instruction manual must be respected;

If the flues are of a square or rectangular section, the internal edges must be rounded with a radius of not less than 20 mm.

For the rectangular section, the maximum ratio between the sides must be ≤ 1.5 .

A section which is too small causes a reduction in draught. A minimum height of 4 m is advisable.

The following materials are **FORBIDDEN** and compromise the good operation of the appliance: asbestos cement, galvanised steel, rough and porous internal surfaces. [Picture 1 at page 38](#) shows some example solutions.

The minimum section must be 4 dm² (for example 20x20 cm) for appliances whose pipe dimensions are less than 200 mm, or 6.25 dm² (for example 25x25 cm) for appliances with a diameter of more than 200 mm.

The draught created by your flue must be sufficient but not excessive.

A section of the flue which is too large can present a volume which is too large to heat and therefore cause operating difficulties for the appliance; to avoid this, it is necessary to intubate the appliance for its entire height. A section which is too small causes a reduction in draught.

The flue must be at a suitable distance from flammable or combustible material using suitable insulation or an air space.

It is **FORBIDDEN** to pass system piping or air ducts inside the flue. It is also forbidden to create moveable or fixed openings on the flue itself, for the connection of further different appliances (See chapter CONNECTING A FIREPLACE OR OPEN HEARTH TO THE FLUE).

6.1. CHIMNEY POT

The flue draught depends on the suitability of the chimney pot.

It is therefore essential that, if built in a handcrafted way, the exit section is more than twice the internal section of the flue ([Picture 2 at page 38](#)).

As it must always go past the ridge of the roof, the chimney pot must ensure exhaust even in the presence of wind ([Picture 3 at page 39](#)).

The chimney pot must meet the following requirements:

- Have an internal section equivalent to that of the chimney.
- Have a useful exit section of double the internal section of the flue.
- Be built so as to prevent rain, snow or any foreign body entering the flue.
- Be easy to inspect, for any maintenance and cleaning operations.

6.2. CONNECTION TO THE CHIMNEY

Products with automatic door closing (type 1) must operate, for safety reasons, with the furnace door closed (except during the fuel loading or ash removal phases).

Products with non-automatic door closing (type 2) must be connected to their own flue.

Operation with doors open is only allowed when supervised.

The connection pipe to the flue must be as short as possible, straight horizontal and positioned slightly in ascent, and watertight.

Connection must be carried out with stable and robust pipes, comply with all current Standards and Regulations and to those envisioned by the law, and be hermetically secured to the flue. The internal diameter of the connection pipe must correspond to the external diameter of the cooker flue gas exhaust stub pipe (DIN 1298).

ATTENTION: as far as concern the realisation of the flue connection and flammable materials please follow the requirements provided by UNI 10683 standard. The flue must be properly spaced from any flammable materials or fuels through a proper insulation or an air cavity. The chimney pressure (DRAUGHT) must be at least 12 Pa Pascal (=1.2 mm of water column). The measurement must always be carried out when the appliance is hot (nominal calorific power). When the pressure exceeds 17 Pascal, it is necessary to reduce it through the installation of an additional draught regulator (false air valve) on the exhaust pipe or in the chimney, according to the regulations in force. For correct appliance operation, it is essential that sufficient air for combustion is introduced into the place of installation (see paragraph 7).

6.3. CONNECTING A FIREPLACE OR OPEN HEARTH TO THE FLUE

The flue gas channel is the stretch of piping which connects the thermo-product to the flue. In the connection, these simple but extremely important principles must be respected:

- under no circumstances use a flue gas channel with a diameter less than that of the exhaust clamp with which the thermo-product is equipped;
- each metre of the horizontal stretch of the flue gas channel causes a slight loss of head which must be compensated if necessary by elevating the flue;
- the horizontal stretch must never exceed 2 metres (UNI 10683);
- each bend of the flue gas channel slightly reduces the flue draught which must be compensated if necessary by elevating it suitably;
- The UNI 10683 – ITALY regulation requires that under no circumstances must there be more than 2 bends or variations in direction including the intake into the flue.

If the user wishes to use the flue as a fireplace or open hearth, it is necessary to seal the hood below the entrance point of the flue gas channel pos. **A** [Picture 5 at page 40](#).

If the flue is then too big (e.g. 30x40cm or 40x50cm), it is necessary to intubate it with a stainless steel tube with a diameter of at least 200mm, pos. **B**, taking care to close the remaining spaces between the pipe and the flue immediately under the chimney pot pos. **C**.

7. AIR FLOW IN THE PLACE OF INSTALLATION DURING COMBUSTION

As the thermo-product draw their combustion air from the place of installation, it is **MANDATORY** that in the place itself, a sufficient quantity of air is introduced. If windows and doors are airtight (e.g. built according to energy saving criteria), it is possible that the fresh air intake is no longer guaranteed and this jeopardises the draught of the appliance and your health and safety. It is therefore necessary to guarantee a supply of fresh air through an external air inlet placed near the appliance or by placing piping for combustion air which leads outside or to a nearby airy place, **with the exception of the boiler room or garage (FORBIDDEN)**.

IMPORTANT: For a better comfort and corresponding oxygenation of environment, the stove / insert combustion air can be directly withdrawn at the outside. In order to do that, the stove can be connected to the external air socket by an junction (see [Picture 9 at page 41](#) Chap. DIMENSIONS).

The connection pipe must be smooth with a minimum diameter of 120 mm. It must have a maximum length of 4 m and have no more than three bends. If it is directly connected to the outside, it must be equipped with a suitable windbreak.

The intake of air for combustion in the place of installation must not be obstructed during operation of the thermo-product. It is absolutely essential that in environments in which thermo-products are operated with a natural chimney draught, as much air as is necessary for combustion is introduced, i.e. up to 20 m³/hour. The natural recirculation of air must be guaranteed by some fixed openings to the outside. Their size is established by regulations regarding the subject. Ask for information from a chimneys weep. The openings must be protected with grills and must never be blocked up. An extractor hood (suction) installed in the same room or in a neighbouring one causes a depression in the environment. This causes the leakage of burnt gas (dense smoke, smell); it is therefore necessary to ensure a greater flow of fresh air.

The depression of an extractor hood can, in the worst case scenario, transform the flue of the thermo-product into an external air inlet, re sucking the flue gases into the environment with very serious consequences for persons.

8. ALLOWED / NOT ALLOWED FUELS

Allowed fuels are logs. Use exclusively dry logs (max. content of water 20%). Maximum 3 logs should be loaded. The pieces of wood should have a length of ca. 20-30 cm and a maximum circumference of 30-35 cm.

Compressed not worked-out wood briquettes must be used carefully to avoid overheating that may damage the device, since these have a very high calorific value.

The wood used as fuel must have a humidity content lower than the 20% and must be stored in a dry place. Humid wood tends to burn less easily, since it is necessary a greater quantity of energy to let the existing water evaporate. Moreover, humid content involves the disadvantage that, when temperature decreases, the water condensates earlier in the hearth and therefore in the stack causing a remarkable deposit of soot with following possible risk of fire of the same.

Fresh wood contains about 60% of H₂O, therefore it is not suitable to be burnt.

It is necessary to place this wood in a dry and ventilated place (for example under a roofing) for at least two years before using it.

Besides others, it is not possible to burn: carbon, cuttings, waste of bark and panels, humid wood or wood treated with paints, plastic materials; in this case, the warranty on the device becomes void.

Paper and cardboard must be used only to light the fire.

The combustion of waste is FORBIDDEN and would even damage the appliance and the flue, causing health damages and claims by the neighborhood owing to the bad smell. The wood is not a fuel which allows a continuous operation of the appliance, as consequence the heating all over the night is not possible.

Variety	kg/mc	kWh/kg moistness 20%
Beech	750	4,0
Oak	900	4,2
Elm	640	4,1
Poplar	470	4,1
Larch*	660	4,4
Spruce*	450	4,5
Scots pine *	550	4,4

* RESINOUS WOOD NOT SUITABLE FOR THE BURNING

ATTENTION : the continuous and protracted use of aromatic wood (eucalyptus, myrtle etc.) quickly damages the cast iron parts (cleavage) of the product.

9. LIGHTING

WARNING: After the first ignition you can smell bad odours (owing to the drying of the glue used in the garnitures or of the paint) which disappear after a brief using of the appliance. **It must be ensured, in any case, a good ventilation of the environment.** Upon the first ignition we suggest loading a reduced quantity of fuel and slightly increasing the calorific value of the equipment

To perform a correct first lighting of the products treated with paints for high temperature, it is necessary to know the following information:

- the construction materials of the involved products are not homogeneous, in fact there are simultaneously parts in cast iron, steel, refractory material and majolica;
- the temperature to which the body of the product is subject is not homogeneous: from area to area, variable temperatures within the range of 300°C - 500°C are detected;
- during its life, the product is subject to alternated lighting and extinguishing cycles in the same day, as well as to cycles of intense use or of absolute standstill when season changes;
- the new appliance, before being considered seasoned has to be subject to many start cycles to allow all materials and paints to complete the various elastic stresses;
- in detail, initially it is possible to remark the emission of smells typical of metals subject to great thermal stress, as well as of wet paint. This paint, although during the manufacture it is backed at 250 °C for some hours, must exceed many times and for a given period of time the temperature of 350 °C before becoming completely embedded in the metallic surfaces.

Therefore, it is extremely relevant to take these easy steps during the lighting:

1. Make sure that a strong air change is assured in the room where the appliance is installed.
2. During the first starts, do not load excessively the combustion chamber (about half the quantity indicated in the instructions manual) and keep the product continuously ON for at least 6-10 hours with the registers less open than the value indicated in the instructions manual.
3. Repeat this operation for at least 4-5 or more times, according to your possibilities.
4. Then load more and more fuel (following in any case the provisions contained in the installation booklet concerning maximum load) and, if possible, keep the lighting periods long avoiding, at least in this initial phase, short ON/OFF cycles.
5. **During the first starts, no object should be leaned on the appliance and in detail on enameled surfaces. Enameled surfaces must not be touched during heating.**
6. Once the «break-in» has been completed, it is possible to use the product as the motor of a car, avoiding abrupt heating with excessive loads.

To light the fire, it is suggested to use small wood pieces together with paper or other traded lighting means.

It is FORBIDDEN to use any liquid substance as for ex. alcohol, gasoline, oil and similar.

The openings for air (primary and secondary) must be opened together (you must open the eventual Ignition control, and butterfly valve placed on the pipe of smokes exhaust). When the wood starts burning, you may load other fuels and adjust the air for combustion according to the instructions on paragraph TECHNICAL DESCRIPTION.

Please always be present during this phase.

Never overload the appliance (see the technical table - max quantity of fuel that can be loaded / hourly consumption). Too much fuel and too much air for combustion can cause overheating and therefore damage the appliance. **The warranty does not cover the damages due to overheating of the equipment.**

Never switch on the device when there are combustible gases in the room.

9.1. LOW EMISSION fire lighting

Smokeless combustion is a way of lighting a fire able to significantly reduce the emission of harmful substances. The wood burns gradually from the top downwards, so combustion is slower and more controlled. Burnt gases pass through the high temperatures of the flame and therefore burn almost completely.

Place the logs in the hearth a certain distance apart as shown in the **Picture 7 at page 41**. Arrange the largest at the bottom and the smallest at the top, or vertically in the case of tall narrow combustion chambers. Place the fire starter module on top of the pile, arranging the first logs in the module at right angles to the pile of wood.

Fire STARTER MODULE. This fire starter module replaces a paper or cardboard starter.

Prepare four logs, 20 cm long with a cross section of 3 cm by 3 cm **Picture 7 at page 41**. Cross the four logs and place them on top of the pile of wood at right angles, with the fire lighter (wax impregnated wood fibre for example) in the middle. The fire can be lit with a match. If you want, you can use thinner pieces of wood. In this case, you will need a larger quantity.

Keep the flue gas exhaust valve and combustion air regulator open.

After lighting the fire, leave the combustion air regulator open in the position shown in according to the instructions on paragraph TECHNICAL DESCRIPTION

FUEL	Primary AIR	Aria SECONDARIA
Wood	CLOSED	1/2 OPEN

IMPORTANT:

- do not add further wood between one complete load and the next;
- do not suffocate the fire by closing the air intakes;
- regular cleaning by a chimney sweep reduces fine particle emissions.
- These instructions are backed by ENERGIA Legno SVIZZERA www.energia-legno.ch

10. NORMAL OPERATION

After having positioned the registers correctly, insert the indicated hourly wood load avoiding overloads that cause anomalous stresses and deformations (according to the instructions on paragraph TECHNICAL DESCRIPTION). **You should always use the product with the door closed in order to avoid damages due to overheating (forge effect). The inobservance of this rule makes the warranty expire.** For safety reasons the door of the appliances with constructive system 1, must be opened only for the loading of the fuel or for removing the ashes, while during the operation and the rest, the door of the hearth must remain closed.

The appliances with constructive system 2 must be connected to their own flue. The operating with open door is allowed under supervision.

IMPORTANT: For safety reasons the door of the hearth can be opened only for the loading of the fuel. The hearth door must always remain closed during operation or rest.

With the controls positioned on the front of the appliance it is possible to adjust the heat emission of the hearth. They have to be opened according to the calorific need. The best combustion (with minimum emissions) is reached when, by loading the wood, most part of the air for combustion flows through the secondary air register.

Never overload the appliance (see the hourly wood load in the table here below). Too much fuel and too much air for the combustion may cause overheating and then damage the stove. You should always use the appliance with the door closed in order to avoid damages due to overheating (forge effect). **The inobservance of this rule makes the warranty expire.**

The adjustment of the registers necessary to reach the rated calorific yield with a depression at the stack of 12 Pa (1,2mm of column of water) is the following one: see chapter TECHNICAL DESCRIPTION. **The appliance works as an intermittent operating appliance.**

Besides the adjustment of the air for the combustion, the intensity of the combustion and consequently the thermal performance of the device is influenced by the stack. A good draught of the stack requires a stricter adjustment of air for combustion, while a poor draught requires a more precise adjustment of air for combustion.

To verify the good combustion, check whether the smoke coming out from the stack is transparent.

If it is white, it means that the device is not properly adjusted or the wood is too wet; if instead the smoke is gray or black, it signals that the combustion is not complete (it is necessary a greater quantity of secondary air).

WARNING: When fuel is added onto the embers in the absence of a flame, a considerable amount of fumes may develop. Should this happen, an explosive mixture of gas and air may form, and in extreme cases an explosion may occur. For safety reasons it is advisable to perform a new lighting procedure with the use of small strips.

10.1. USE OF THE OVEN (If present)

Thanks to the air flow for the combustion, the temperature of the oven may become remarkably affected. A sufficient flue of the chimney and of the channels, well cleaned for the flow of burning smokes around the oven are fundamental for a good cooking result. The oven pan may be located on different plans. Thick cakes and big roasts must be introduced in the lowest level. Flat cakes and biscuits must reach the medium level. The upper level may be used to heat or grill.

10.2. OPERATION IN TRANSITION PERIODS

During transition periods when the external temperatures are higher, if there is a sudden increase of temperature it can happen that the combustion gases inside the flue cannot be completely sucked up.

The exhaust gases do not come out completely (intense smell of gas). In this case, shake the grating more frequently and increase the air for the combustion. Then, load a reduced quantity of fuel in order to permit a rapid burning (growing up of the flames) and the stabilization of the draught. Then, check that all openings for the cleaning and the connections to the stack are air-tight.

In case of doubt, do not operate the product.

11. SUMMER STOP

After cleaning the hearth, chimney and hood, totally eliminating the ash and other eventual residues, close all the doors of the hearth and the relevant registers; in case you disconnect the appliance from the chimney you must close its openings in order to let work others possible appliances connected to the same flue.

We suggest performing the cleaning operation of the flue at least once per year; verifying in the meantime the actual status of the rope seals, which cannot ensure the good operation of the equipment if they are not in good condition and are not making a good seal! In this case the seals must be replaced.

In presence of dampness in the room where the stove has been placed, we advise you to put absorbent salts into the hearth.

If you want to keep for long the aesthetic look of the cooker it is important to protect its internal walls in row cast iron with neutral Vaseline.

12. MAINTENANCE AND CARE

Check the external air intake, by cleaning it, at least once a year. The stack must be regularly swept by the chimney sweeper.

Let your chimney sweeper in charge of your area check the regular installation of the device, the connection to the stack and the aeration.

IMPORTANT: The maintenance must be carried out only and exclusively with cold device. You should only use spare parts approved and supplied by **La NORDICA**. Please contact your specialized retailer if you require spare parts. **YOU MUST NOT MAKE ANY CHANGES TO THE DEVICE!!!**

12.1. MAJOLICAS

La NORDICA has chosen majolica tiles, which are the result of high-quality artisan work. As they are completely carried out by hand, the majolica may present crackles, speckles, and shadings. These characteristics certify their precious origin.

Enamel and majolica, due to their different coefficient of dilatation, produce microcrackles, which show their authentic feature.

For the cleaning of the majolica we suggest you to use a soft and dry cloth; if you use a detergent or liquid, the latter might soak in and highlight the crackles permanently.

12.2. PRODUCTS MADE OF NATURAL STONE

Natural stone has to be cleaned with very thin abrasive paper or with an abrasive sponge. Do NOT use any cleanser or fluid.

12.3. VARNISHED PRODUCTS

After some years of product use a change in the varnished details colour is totally normal. This is due to the considerable temperature range the product is subject to whenever in use and to the varnish ageing of time passing by.

ATTENTION: before any possible application of the new varnish, do clean and remove all the traces from the surface which has to be varnished.

12.4. ENAMELLED PRODUCTS

For the cleaning of enamelled surfaces use soap water or not aggressive and not chemically abrasive detergents.

After the cleaning do NOT let soapy water or any cleanser dry but remove them immediately.

12.5. CHROMIUM-COMPONENTS

If the components become bluish due to overheating, this can be solved with a suitable product for cleaning. DO NOT use abrasives or solvents.

12.6. CAST IRON TOP and the HOT PLATES

The cast iron top (cookers) and the hot plates (cookers - stoves) should be periodically sanded with 150 grit sandpaper. **NO enamelled surfaces.**

12.7. GLASS CLEANING

Thanks to a specific inlet of secondary air, the accumulation of dirty sediments on the glass-door is reduced with efficacy. Nevertheless this can never be avoided by using solid fuels (particularly wet wood) and it has not to be understood as a defect of the appliance.

IMPORTANT: The cleaning of the sight glass must be carried out only and exclusively with cold device to avoid the explosion of the same. For the cleaning, it is possible to use specific products or a wet newspaper paper ball passed in the ash to rub it. **Do not use cloths, abrasive or chemically aggressive products by cleaning the hearth glass.**

The correct lighting phase, the use of proper quantities and types of fuels, the correct position of the secondary air regulator, enough draught of the chimney-flue and the presence of combustion air are the essential elements for the optimal functioning of the appliance and for the cleaning of the glass.

BREAK OF GLASSES: Given that the glass-ceramic glasses resist up to a heat shock of 750°C, they are not subject to thermal shocks. Their break can be caused only by mechanic shocks (bumps or violent closure of the door, etc.). Therefore, their replacement is not included in the warranty.

12.8. CLEANING OUT THE ASHES

All the devices are equipped with a hearth grating and an ash drawer for the collection of the ashes [Picture 8 at page 41](#).

It is suggested to empty periodically the ash drawer and to avoid it fills completely in order not to overheat the grating. Moreover, it is suggested to leave always 3-4 cm of ash in the hearth.

CAUTION: The ashes removed from the hearth have to be stored in a container made of fire-resistant material equipped with an air-tight cover. The container has to be placed on a fire-resistant floor, far from flammable materials up to the switching off and complete cooling.

12.9. CLEANING THE FLUE

The correct lighting phase, the use of proper quantities and types of fuels, the correct position of the secondary air regulator, enough draught of the chimney-flue and the presence of combustion air are the essential elements for the optimal functioning of the appliance.

The device should be completely cleaned at least once a year or every time it is needed (in case of bad working and low yield). An excessive deposit of soot can cause problems in the discharge of smokes and fire in the flue.

The cleaning must be carried out exclusively with cold equipment. This operation should be carried out by a chimney sweeper who can simultaneously perform an audit of the flue (checking of possible deposits).

During the cleaning, it is necessary to remove the ash drawer, the grating, and the smoke deflectors from the device in order to ease the fall of the soot. The deflectors can be easily extracted from their seats since they are not fastened using screws. Once the clearing has been carried out, place them back in their seats ([Picture 10 at page 42](#)).

CAUTION: The lack of the deflectors causes a strong depression, with a too fast combustion, an excessive consumption of wood with related overheating of the device.

13. CALCULATION OF THE THERMAL POWER

There is not an absolute rule for calculating the correct necessary power. This power is given according to the space to be heated, but it depends also largely on the insulation. On an average, the calorific value necessary for a properly insulated room is **30 kcal/h per m³** (for an external temperature of 0°C).

Given that **1 kW corresponds to 860 kcal/h**, it is possible to adopt a value of **38 W/m³**.

Let's suppose one wishes to heat a room of 150 m³ (10 x 6 x 2.5 m) in an insulated apartment. In this case, it is necessary to have 150 m³ x 38 W/m³ = 5700 W or 5,7 kW. As main heating, a 8 kW device is therefore sufficient.

Fuel	Unit	Approximate combustion value		Required quantity in relation to 1 kg of dry wood
		kcal/h	kW	
Dry wood (15% humidity)	kg	3600	4.2	1,00
Wet wood (50% humidity)	kg	1850	2.2	1,95
Wood briquettes	kg	4000	5.0	0,84
Brown coal briquettes	kg	4800	5.6	0,75
Normal anthracite	kg	7700	8.9	0,47
Coke	kg	6780	7.9	0,53
Natural gas	m ³	7800	9.1	0,46
Naphtha	L	8500	9.9	0,42
Electricity	kW/h	860	1.0	4,19

1. TECHNISCHE DATEN

	Rossella Plus	Rossella Plus Forno	Nicoletta	Nicoletta Forno	Gisella
	EN 13240	EN 13240	EN 13240	EN 13240	EN 13240
Definition: nach					
Bauart	1	1	1	1	1
Nennwärmeleistung in kW	8	8	8	8	8
Wirkungsgrad in %	80,9	80,9	80,9	80,9	78,1
Rauchrohrdurchmesser in mm	130	130	130	130	130
Schornsteinrohr: Höhe ≥ (m) - Abmessungen min (mm)	4 - 200x200 Ø200				
Förderdruck bei Nennheizleistung in Pa (mm H ₂ O)	12 (1,2 mm H ₂ O)				
Stundenverb rauch in Kg / h (Holz mit 20% Feuchtigkeit)	2,3	2,3	2,3	2,3	2,4
Mittlerer CO-Gehalt der Abgase bezogen auf 13% O ₂ in %	0,05 -625 mg/m ³	0,05 -625 mg/m ³	0,05 -625 mg/m ³	0,05 -625 mg/m ³	0,10 -1250 mg/m ³
Abgasemission in g/s - Holz	6,7	6,7	6,7	6,7	7,3
Abgastemperatur im Medium in °C - Holz	283	283	283	283	283
Außenlufteintritt Ø in mm (Mindestoberfläche in cm ²)	120 (100 cm ²)	120 (100 cm ²)	120 (100 cm ²)	120 (100 cm ²)	120 (100 cm ²)
Größe der Feuerraumöffnung in mm (B x H)	355 x 245	355 x 245	355 x 245	355 x 245	340 x 245
Größe des Feuerraum in mm (B x H x T)	374 x 325 x 350	374 x 325 x 350	374 x 325 x 350	374 x 325 x 350	380 x 325 x 350
Ausmaße des Backofen in mm (B x H x T)	/	330 x 300 x 370	/	330 x 300 x 370	/
Rosttyp	Planrost				
Höhe in mm	915	1359	974	1423	950
Breite in mm	559	559	587	587	570
Tiefe in mm	536	536	576	576	560
Masse in Kg	Abschnitt TECHNISCHES DATENBLATT				
Sicherheitsabstände zur Brandverhütung	Abschnitt BRANDSCHUTZ				
m ³ Heizungsvermögen (30 kcal/h x m ³)	(#) 229	229	229	229	229

(#) Für Gebäude deren Wärmedämmung nicht der Wärmeschutzverordnung entspricht, beträgt das Raumheizvermögen des Ofens: günstige Bauweise (30 Kcal/h x m³); weniger günstige Bauweise (40 Kcal/h x m³); ungünstige Bauweise (50 Kcal/h x m³).

Bei Wärmedämmung gemäß Wärmeschutzverordnung erhöht sich das Raumheizvermögen. Bei Zeitweilgheizung mit mehr als 8 Stunden lang Einstellungen, vermindert das Raumheizvermögen von ca. 25%

2. ALLGEMEINE HINWEISE

La NORDICA S.p.A. Verantwortung ist auf die Lieferung des Gerätes begrenzt.

Ihre Anlage muss den anerkannten Regeln der Technik entsprechend verwirklicht werden, auf der Grundlage Vorschriften der vorliegenden Anleitungen und den Regeln des Handwerks, von qualifiziertem Personal, dass das im Namen von Firmen handelt, die in der Lage sind, die volle Verantwortung für die Anlage zu übernehmen.

La NORDICA S.p.A. ist nicht für ein Produkt verantwortlich, an dem nicht genehmigte Veränderungen vorgenommen wurden und ebenso wenig für den Gebrauch von Nicht-Original Ersatzteilen.

Nationale und europäische, örtliche und baurechtliche Vorschriften sowie feuerpolizeiliche Bestimmungen sind einzuhalten. DAS GERÄT DARF NICHT ABGEÄNDERT WERDEN! Sollten diese Vorkehrungen nicht eingehalten werden, übernimmt die Gesellschaft La NORDICA S.p.A. keinerlei Haftung.

3. INSTALLATIONSVORSCHRIFTEN

Die Installation des Produktes und der Zusatzausstattung der Heizungsanlage muss sämtlichen geltenden und vom Gesetz vorgesehenen Normen und Vorschriften entsprechen.

Die Installation, die entsprechenden Anschlüsse der Anlage, die Inbetriebnahme und die Überprüfung der korrekten Funktion müssen von entsprechend geschultem, autorisierten Fachpersonal fachgerecht und unter Einhaltung der national, regional und lokal geltenden Bestimmungen des Landes ausgeführt werden, in welchem das Gerät zum Einsatz kommt. Ferner sind diese Anleitungen einzuhalten.

Die Installation muss von einem autorisierten Fachmann ausgeführt werden, der dem Käufer eine Konformitätsbescheinigung der Anlage ausstellen muss und die komplette Verantwortung für die definitive Installation und die daraus folgende reibungslose Funktion des installierten Produktes übernimmt.

Der Productt ist anschlussfertig montiert und muss mit einem Verbindungsstück an den bestehenden Hausschornstein angeschlossen werden. Der Anschluss soll möglichst kurz, gerade, horizontal oder leicht ansteigend sein. Die Verbindungen müssen dicht sein.

Vor der Installation folgende Prüfungen ausführen:

- Prüfen, dass der Boden das Gewicht des Gerätes tragen kann und für eine zweckmäßige Isolierung sorgen (z.B. Platte für die Lastverteilung), wenn es sich um einen Boden aus brennbarem Material handelt (*AUSMASSE GEMÄSS DER REGIONALEN VERORDNUNGEN*). **Bei brennbaren Bodenkonstruktionen muss das Productt auf eine 12 cm dicke Platte aus Stein oder Beton gestellt werden.**
- Sicherstellen, dass es in dem Raum in dem dieser installiert wird, eine geeignete Lüftung vorhanden ist. In diesem Zusammenhang

ist es besonders wichtig, auf dicht schließende Fenster und Türen (Dichtlippen) zu achten.

- Die Installation in Räumen mit Sammellüftungsrohrleitungen, Hauben mit oder ohne Abzieher, Gasgeräten des Typ B, Wärmepumpen oder bei Vorhandensein von Geräten, deren gleichzeitiger Betrieb den Raum zum Unterdruck (**Norm UNI 10683**) bringen kann, ist zu vermeiden.
- Sicherstellen, dass das Schornsteinrohr und die Rohre, die mit dem Gerät verbunden werden, für den Betrieb mit dem Gerät geeignet sind. **Der Anschluss mehrerer Öfen an denselben Schornstein ist NICHT zulässig.**
- Der Durchmesser der Öffnung für den Schornsteinanschluss muss mindestens dem Durchmesser des Rauchrohrs entsprechen. Die Öffnung sollte mit einem Wandanschluss zum Einsetzen des Abzugsrohrs und einer Scheibe ausgestattet sein.
- Um die Reinigung und die Wartung des Produktes und des Rauchabzugs zu ermöglichen, muss die Installation geeignet sein.

La NORDICA S.p.A. haftet nicht für Produkte, die ohne Genehmigung geändert wurden, und ebenso wenig, wenn keine Originalersatzteile verwendet wurden.

Ihr gewohnter Bezirksschornsteinfeger ist von der Installation des Heizungsherds zu unterrichten, damit er seinen ordnungsgemäßen Anschluss an den Rauchabzug und dessen Leistungsvermögen überprüfen kann.

4. BRANDSCHUTZ

Bei der Installation des Produkts sind folgende Sicherheitsmaßnahmen zu befolgen:

- Um eine ausreichende Wärmedämmung zu gewährleisten, muss die Mindestanforderungen für Sicherheitsabstand (siehe **Abbildung 4 auf Seite 40 - A**) eingehalten werden. **Alle Sicherheitsabstände sind auf der Typenschild des Produktes gezeigt und dürfen nicht unter der angegebenen Werte liegen.**
- Vor der Tür des Feuerraumes sowie in ihrem Ausstrahlungsbereich dürfen sich in einer Entfernung von mindestens **100 cm** kein entflammbarer oder hitzeempfindlicher Gegenstand oder Baumaterial befinden. Diese Entfernung kann auf 40 cm verringert werden, wenn vor dem gesamten zu schützenden Bauteil eine beidseitig belüftete und hitzebeständige Schutzvorrichtung angebracht wird.
- Wenn das Produkt auf einem leicht entzündlichen Boden installiert wird, muss ein feuerfester Unterbau vorgesehen werden. **Fußböden aus brennbaren Materialien** wie Teppich, Parkett oder Kork, etc., **müssen durch einen entsprechenden Belag** aus nicht brennbaren Baustoffen, zum Beispiel Keramik Stein, Glas oder Stahl, etc. **ersetzt werden** (Abmessungen nach der regionalen Ordnung). **Falls diese Ersetzung der Fußböden nicht möglich ist, muss das Gerät auf eine mindestens 12 cm dicke Platte aus Stein oder Beton bei brennbaren Bodenkonstruktionen gestellt werden.** Der Belag muss sich nach vorn auf mindestens **50 cm** und seitlich auf mindestens **30 cm** über die Feuerungsöffnung hinaus erstrecken (siehe **Abbildung 4 auf Seite 40- B**).
- Oben sollte das Produkt keine entzündliche Teile (z.B. Hängeschränke) befinden.

Der Heizungsherd darf ausschließlich mit eingesetztem Aschekasten betrieben werden. Die festen Verbrennungsrückstände (Asche) müssen in einem hermetischen und feuerfesten Behälter gesammelt werden. Der Heizungsherd darf niemals bei Vorhandensein von Gas- oder Dampfemissionen (z.B. Linoleumkleber, Benzin usw.) angezündet werden. Stellen Sie keine entflammbaren Materialien in die Nähe des Heizungsherds. Bei der Verbrennung wird Wärmeenergie freigesetzt, die eine erhebliche Erwärmung der Oberflächen, Türen, Griffe, Bedienelemente und Glasscheiben, des Rauchrohrs und eventuell der Vorderseite des Geräts mit sich bringt. **Berühren Sie diese Elemente nicht ohne entsprechende Schutzkleidung oder zusätzliche Utensilien** (hitzebeständige Handschuhe, Bedienungsgeräte).

Machen Sie den Kindern diese Gefahren bewusst und halten Sie sie während des Betriebs vom Herd fern.

Wenn falscher oder zu feuchter Brennstoff verwendet wird, könnte aufgrund von Ablagerungen im Rauchabzug ein Kaminbrand entstehen.

4.1. SOFORTIGES EINSCHREITEN

Wenn ein Brand im Anschluss oder im Rauchabzug eintritt:

- Die Einfülltür und die Tür des Aschenkastens schließen.
- Die Verbrennungsluftregler schließen.
- Unter Verwendung von Kohlendioxid-Löschern (pulverförmig es CO₂) den Brand löschen.
- Sofort die Feuerwehr rufen.

DAS FEUER NICHT MIT WASSERSTRAHL LÖSCHEN.

Wenn der Rauchabzug aufhört zu brennen, diesen von einem Fachmann kontrollieren lassen, um eventuelle Risse oder durchlässige Stellen festzustellen.

5. TECHNISCHE BESCHREIBUNG

Die Kaminöfen von La NORDICA eignen sich zum Beheizen von Wohnräumen über bestimmte Zeiträume. Als Brennstoff werden Holzsplitter verwendet. **Zeitbrandfeuerstätte.**

Der Kaminofen, gemäß der Version, besteht aus verzinktem Stahlblechplatten, emailliertem Gußeisen, wärmeausstrahlender Keramik und Specksteinplatten. Die Feuerstelle ist innen mit einzelnen Gußplatten verkleidet und die herausziehbare Rückwand aus Gusseisen ist mit Bohrungen versehen. Durch diese Bohrungen tritt die vorwärmte Luft ein, die eine Postverbrennung mit einer Erhöhung der Leistung und Verminderung des Unverbrennbahregases erlaubt.

Im Innenraum der Feuerstelle befindet sich ein herausnehmbarer Drehrost. Die Sichtfenstertür aus Keramikglas aus einem einzigen Stück (beständig bis zu 700°C) ermöglicht eine faszinierende Sicht auf die brennenden Flammen und verhindert den Austritt von Funken und Rauch. Unter der Tür des Feuerraums befindet sich eine herausziehbare Aschenlade mit entsprechender Verschlussstür (**Abbildung 8 auf Seite 41 B**).

Die Raumbeheizung erfolgt:

- **Durch Konvektion** (ca. 70%): der Luftstrom durch den doppelten Ofenmantel leitet die Wärme in den Raum ab.
- **Durch Strahlung** (ca. 30%): über die Sichtfensterscheibe und heiße Außenflächen des Ofens werden Wärme in den Raum abgestrahlt. (Siehe Kapitel FESTSTELLUNG DER WÄRMELEISTUNG).

Der Ofen ist mit einem Primär - und Sekundärluftregler ausgestattet, mit dem die Verbrennungsluft reguliert wird.

1A - PRIMÄRLUFTEINSTELLVORRICHTUNG (Abbildung 6 auf Seite 41) .

Mit dem unteren Luft-Schieber (an der Feuerstellertuer) wird der Zustrom an Primärluft im unteren Ofenteil durch den Aschenkasten und den Rost in Richtung Brennstoff eingestellt. Die Primärluft ist für den Verbrennungsprozeß notwendig. Der Aschenkasten muß regelmäßig entleert werden, da die Asche den Eintritt der primären Verbrennungsluft behindern kann. Durch die Primärluft wird auch das Feuer am Brennen gehalten.

Der Primärluft-Schieber darf während der Verbrennung von Holz nur wenig geöffnet werden, da andernfalls das Holz schnell verbrennt und der Kaminofen sich überhitzen kann. Wenn der Hebel ganz herausgezogen ist, die Luft ist offen, wenn der Hebel ganz hineingesteckt ist, die Luft ist zu (siehe ANFEUERUNG).

2A - SEKUNDÄRLUFTEINSTELLVORRICHTUNG (Abbildung 6 auf Seite 41).

Oben der Heizraumtür befindet sich der Bedienhebel des Sekundärluftreglers.

Auch dieser Regler darf offen sein (Hebel nach rechts) überhaupt während der Holzverbrennung, sodass eine doppelte Verbrennung des unverbrannten Kohlenstoff erfolgen kann. (Siehe ANFEUERUNG).

Die Regelung der Einstellvorrichtungen, welche für die Erzielung der Nennwärmeleistung notwendig ist, ist die folgende:

	Stundenverb rauch in Kg/h	PRIMÄRLUFT	SEKUNDÄRLUFT	TERTIARY AIR
ROSSELLA Plus	2.3	GESCHLOSSEN	OFFEN	Voraustarierte
ROSSELLA Plus Forno	2.3	GESCHLOSSEN	OFFEN	Voraustarierte
NICOLETTA	2.3	GESCHLOSSEN	OFFEN	Voraustarierte
NICOLETTA Forno	2.3	GESCHLOSSEN	OFFEN	Voraustarierte
GISELLA	2.4	GESCHLOSSEN	OFFEN	Voraustarierte

6. RAUCHABZUG

Grundlegende Anforderungen für einen einwandfreien Betrieb des Geräts:

- Der innere Querschnitt sollte vorzugsweise kreisförmig sein.
- Er muss wärmeisoliert und wasserundurchlässig und mit Materialien gebaut sein, die der Hitze, den Verbrennungsprodukten und eventuellen Kondensaten widerstehen.
- Er darf keine Verengungen aufweisen und muss einen senkrechten Verlauf mit Abweichungen von nicht mehr als 45° haben.
- Wenn er bereits benutzt wurde, muss er gereinigt werden.
- Es sind die technischen Daten der Bedienungsanleitung zu beachten.

Sollten die Rauchabzüge einen quadratischen oder rechteckigen Querschnitt besitzen, sind die Innenkanten mit einem Radius von nicht weniger als 20 mm abzurunden. Beim rechteckigen Querschnitt muss das maximale Verhältnis zwischen den Seiten $\leq 1,5$ betragen.

Ein zu kleiner Querschnitt führt zu einer Verringerung des Zugs. Wir empfehlen eine Mindesthöhe von 4 m.

VERBOTEN sind, da sie den ordnungsgemäßen Betrieb des Geräts beeinträchtigen: Eternit, verzinkter Stahl, raue und poröse Innenflächen. In **Abbildung 1 auf Seite 38** sind einige Lösungsbeispiele wiedergegeben.

Der Mindestquerschnitt muss 4 dm² (z.B. 20x20cm) für die Geräte mit einem Rohrleitungsdurchmesser von weniger als 200mm, oder 6,25dm² (z.B. 25x25cm) für die Geräte mit einem Durchmesser von mehr als 200mm betragen.

Der von Ihrem Rauchabzug geschaffene Zug muss ausreichend, darf aber nicht übermäßig sein.

Ein zu großer Querschnitt des Rauchabzugs kann ein zu großes Heizvolumen aufweisen und daher zu Betriebsproblemen des Geräts führen: Um dies zu vermeiden, sollten Sie denselben über die gesamte Höhe verhöhen. Ein zu kleiner Querschnitt führt zu einer Verringerung des Zugs. **Der Rauchabzug muss durch geeignete Isolierung oder einen Luftzwischenraum von entflammaren oder brennbaren Materialien angemessen entfernt gehalten werden.** (siehe ANSCHLUSS AN DEN RAUCHABZUG EINES OFFENEN KAMINS).

6.1. SCHORNSTEINPOSITION

Der Zug des Rauchabzugs hängt auch von der Eignung des Schornsteins ab.

Es ist unerlässlich, dass der Ausgangsquerschnitt eines handwerklich gebauten Schornsteins mehr als das Zweifache des Innenquerschnitts des Rauchabzugs beträgt (**Abbildung 2 auf Seite 38**). Der Schornstein muss immer den Dachfirst überragen und muss daher die Ableitung auch bei Wind gewährleisten (**Abbildung 3 auf Seite 39**).

Der Schornstein muss folgenden Anforderungen entsprechen:

- Der innere Querschnitt muss dem des Kamins entsprechen.
- Der Ausgangsnutzquerschnitt muss doppelt so groß wie der innere Querschnitt des Rauchabzugs sein.
- Er muss so gebaut sein, dass er das Eindringen von Regen, Schnee und jeglichen Fremdkörpern in den Rauchabzug verhindert.
- Er muss leicht inspizierbar sein, um eventuelle Instandhaltungs- und Reinigungsverfahren zu ermöglichen.

6.2. ANSCHLUSS AN DEN SCHORNSTEIN

Die Geräte mit selbstschließender Tür (Bauart 1) müssen - außer beim Nachfüllen von Brennstoff und der eventuellen Entfernung der Asche - unbedingt mit geschlossener Feuerraumtür betrieben werden.

Die Geräte ohne automatische Türschließung (Bauart 2) müssen an einen eigenen Rauchabzug angeschlossen werden. Der Betrieb mit offener Tür ist nur unter Beaufsichtigung zulässig.

Der Heizungsherd ist mit einer oberen Rauchableitung ausgestattet. Das Verbindungsrohr zum Anschluss an den Kamin muss so kurz wie möglich sein, und die Verbindungsstellen der einzelnen Rohre müssen hermetisch sein. Der Anschluss an den Kamin muss mit stabilen und robusten Rohren, muss sämtlichen geltenden und vom Gesetz vorgesehenen Normen und Vorschriften entsprechen, erfolgen. Das Rauchabzugsrohr muss hermetisch am Kamin befestigt werden. Der Innendurchmesser des Verbindungsrohrs muss dem Außendurchmesser des Rauchabzugsstutzens des Heizungsherds entsprechen. Dies gewährleisten Rohre nach DIN 1298.

ACHTUNG: im Hinblick auf den Anschluss an den Schornstein und brennbare Materialien muss man die Bestimmungen der Regel UNI10683 einhalten. Der Schornsteinrohr muss von entzündlichen und wärmeempfindlichen Materialien durch eine passende Isolierung oder ein Luftzwischenraum entfernt sein.

Der Unterdruck des Kamins (ZUG) muss mindestens 12 Pa Pascal (=1.2 mm Wassersäule) betragen. Die Messung muss immer bei warmem Gerät erfolgen (nominale Heizleistung). Wenn der Unterdruck 17 Pascal übersteigt, muss er durch Einbau eines zusätzlichen Zugreglers (Drosselklappe) am Abzugsrohr oder im Schornstein verringert werden, laut den geltenden Vorschriften.

Für ein einwandfreies Funktionieren des Geräts ist es erforderlich, dass am Installationsort genügend Verbrennungsluft zugeführt wird (siehe Abschnitt 7).

6.3. ANSCHLUSS AN DEN RAUCHABZUG EINES OFFENEN KAMINS

Der Rauchkanal ist der Rohrabschnitt, der das Heizungsprodukt mit dem Rauchabzug verbindet. Bei der Verbindung sind diese einfachen, aber äußerst wichtigen Grundsätze zu beachten:

- Auf keinen Fall darf ein Rauchkanal benutzt werden, der einen geringeren Durchmesser als die Ausgangsmanschette hat, mit dem das Heizungsprodukt ausgestattet ist.
- Jeder Meter eines horizontalen Verlaufs des Rauchkanals verursacht einen merklichen Lastverlust, der gegebenenfalls durch eine Erhöhung des Rauchabzugs auszugleichen ist;
- Der horizontale Abschnitt darf in keinem Fall 2m überschreiten (UNI 10683);
- Jeder Bogen des Rauchkanals verringert den Zug des Rauchabzugs erheblich, was gegebenenfalls durch dessen angemessene Erhöhung des Rauchabzugs auszugleichen ist.
- Die Norm UNI 10683 – ITALIA sieht vor, dass es in keinem Fall mehr als 2 Bögen oder Richtungsänderungen – einschließlich der Mündung in den Rauchabzug – sein dürfen.

Wenn der Rauchabzug eines offenen Kamins benutzt werden soll, muss die Haube unter der Stelle der Einmündung des Rauchkanals hermetisch verschlossen werden (Pos. **A** [Abbildung 5 auf Seite 40](#)).

Wenn der Rauchabzug zu groß ist (z.B. 30x40 oder 40x50 cm), muss er mit einem Rohr aus rostfreiem Stahl von mindestens 200mm Durchmesser verrohrt werden (Pos. **B**), wobei darauf zu achten ist, den verbliebenen Raum zwischen dem Rohr und dem Rauchabzug unmittelbar unter dem Schornstein fest zu schließen (Pos. **C**).

7. LUFTZUSTROM AM INSTALLATIONSORT WÄHREND DER VERBRENNUNG

Da diese Heizungsgeräte ihre Verbrennungsluft aus dem Installationsraum erhalten, ist es **VERBINDLICH**, dass in diesen Raum eine ausreichende Luftmenge zugeführt wird. Im Falle von hermetisch dichten Fenstern und Türen (z.B. nach dem Kriterium der Energieersparnis gebaute Häuser) ist es möglich, dass der Eintritt von Frischluft nicht mehr gesichert ist, was den Zug des Geräts, Ihr Wohlbefinden und Ihre Sicherheit beeinträchtigt. Daher ist eine zusätzliche Frischluftzufuhr zu sichern, und zwar mithilfe eines Außenlufteintritts, der in der Nähe des Geräts anzubringen ist, oder durch eine Rohrleitung für die Verbrennungsluft, die nach außen oder in einen nahen belüfteten Raum – **mit Ausnahme eines Kesselraums oder einer Garage (VERBOTEN)** – führt.

WICHTIG: Um eine bessere Raumsauerstoffanreicherung zu haben, kann die Verbrennungsluft des Ofens/Kamins durch die Verbindung an die aussere Abluft direkt von Außen entnommen werden (siehe [Abbildung 9 auf Seite 41](#) - Abschnitt: MAßE).

Das Verbindungsrohr muss glatt sein und einen Mindestdurchmesser von 120 mm besitzen, es darf höchstens 4 m lang sein und nicht mehr als drei Rohrbögen aufweisen. Falls es direkt nach außen führt, muss es mit einem geeigneten Windbrecher ausgestattet sein.

Der Eintritt der Verbrennungsluft in den Installationsraum darf während des Betriebs des Heizungsherds nicht verstopft sein. Es ist unbedingt notwendig, dass in die Räume, in denen Heizungsgeräte mit natürlichem Kaminzug betrieben werden, so viel Luft zugeführt wird wie für die Verbrennung erforderlich ist, d.h. bis zu 20 m³/h. Die natürliche Luftzirkulation muss durch einige feste Öffnungen nach außen gesichert sein, deren Größe von den diesbezüglich geltenden Bestimmungen festgelegt wird. Bitten Sie den Schornsteinfeger Ihres Vertrauens um Informationen. Die Öffnungen müssen durch Gitter geschützt sein und dürfen niemals verstopft sein. Eine in demselben oder in einem angrenzenden Raum installierte Abzugshaube verursacht einen Unterdruck im Raum. Dieser führt zum Austritt von Verbrennungsgasen (dichter Rauch, Geruch), daher muss eine größere Frischluftzufuhr gesichert werden.

Der Unterdruck einer Abzugshaube kann im schlimmsten Fall den Rauchabzug des Heizungsherds in einen Außenlufteintritt verwandeln und die Rauchgase in den Raum saugen, was schwerste Folgen für die Personen haben kann.

8. ZULÄSSIGE / UNZULÄSSIGE BRENNSTOFFE

Der zulässige Brennstoff ist Scheitholz. Es sind ausschließlich Klötze von trockenem Holz anzuwenden (Wassergehalt max. 20%). Man sollte maximal 2 oder 3 Scheitholz laden. Die Holzstücke sollten eine Länge von etwa 20-30 cm und einen Kreis von maximal 30-35 cm haben. **Das nichtgeharzte gepresste Scheitholz muss vorsichtig gebraucht werden, um für die Ausrüstung schädlichen Überheizungen zu vermeiden, da sie einen hohen Heizwert haben.**

Das als Brennstoff angewandte Holz muss einen Feuchtigkeitsgehalt unter 20% aufweisen und muss in einem trockenen Raum gelagert werden. Das feuchte Holz macht die Anfeuerung schwieriger, denn eine größere Menge von Energie notwendig ist, um das vorhandene Wasser verdampfen zu lassen. Der Feuchtigkeitsgehalt weist zudem den Nachteil auf, dass das Wasser bei der Temperatursenkung sich früher in der Feuerstelle, und demzufolge im Schornstein, kondensiert, was bedeutende Russablagerungen verursacht. Demzufolge besteht das mögliche Brandrisiko vom Ruß. Das frische Holz enthält etwa 60% von H₂O, demzufolge ist sie dafür nicht geeignet, verbrannt zu werden. Solches Holz ist in einem trockenen und belüfteten Raum (zum Beispiel unter einem Schutzdach) für mindestens zwei Jahren vor der Anwendung zu lagern.

Unter anderen können folgende Stoffen nicht verbrannt werden: Kohle, Holzabschnitte, gefallene Stücke von Rinde und Tafeln, feuchtes Holz oder mit Lack behandeltes Holz, Kunststoffmaterialien; in diesem Fall verfällt die Garantie über die Ausrüstung.

Papier und Pappe dürfen ausschließlich für die Anfeuerung gebraucht werden.

Die Verbrennung von Abfällen ist VERBOTEN; außerdem würde dabei der Gerät und das Schornsteinrohr beschädigt werden, man würde die Gesundheit gefährden und die Nachbarn mit Geruchsbelästigung belasten.

Holz ist kein langandauerndes Brennmittel, aus diesem Grund ist ein kontinuierliches Heizen während der Nacht, nicht möglich.

Typ	kg/mc	kWh/kg Feuchtigkeit 20%
Buchen	750	4,0
Zerreichen	900	4,2
Ulme	640	4,1
Pappel	470	4,1
Laerche *	660	4,4
Rottanne *	450	4,5
Waldkiefer *	550	4,4

* HARZIGE HOLZ NICHT GEEIGNET FÜR EINEN OFEN

WICHTIG: Die ständige und dauernde Verwendung von Aromatischölrreichen Holz (Eukalyptus, Myrte etc.), wird eine schnelle Beschädigung (Abspaltung) der Gussteilen des Gerätes verursachen.

9. ANFEUERUNG

WICHTIG: Es ist unvermeidlich, dass beim ersten Anfeuern (wegen der Nachtrockung des Klebstoffs in der Dichtschnur oder den Schutzlacken) ein unangenehmer Geruch entsteht, der nach kurzer Betriebsdauer verschwindet. **Es muss in jedem Fall eine gute Belüftung des Raums gesichert sein.** Beim ersten Anfeuern empfehlen wir, eine geringe Brennstoffmenge in den Ofen zu geben und die Heizleistung des Productt langsam zu erhöhen.

Um die erste Anzündung der mit hochtemperaturbeständigen Lacken behandelten Produkte richtig auszuführen, sollten Sie Folgendes wissen:

- Die Konstruktionswerkstoffe für die betreffenden Produkte sind sehr unterschiedlicher Art, denn sie bestehen aus Bauteilen aus Gusseisen, Stahl, Schamotte und aus Kacheln.
- Das Ofengehäuse wird sehr unterschiedlichen Temperaturen ausgesetzt: Je nach Bereich werden Temperaturunterschiede zwischen 300 °C und 500 °C gemessen.
- Während seiner Lebensdauer wird der Ofen im Laufe ein und desselben Tages wechselnden Zyklen unterworfen, bei denen er angezündet und abkühlen lassen wird. Je nach Jahreszeit kann der Ofen zudem sehr intensiv genutzt werden oder sogar ganz ruhen.
- Bevor der neue Ofen als ganz ausgetrocknet betrachtet werden kann, muss er verschiedenen Anfeuerungszyklen unterworfen werden, damit alle Materialien und der Lack die unterschiedliche Beanspruchung bei Erhitzen und Abkühlen abschließen können.
- Insbesondere kann anfangs der typische Geruch von Metall, das großer Hitze ausgesetzt wird, sowie von frischem Lack wahrgenommen werden. Auch wenn dieser Lack bei der Herstellung des Ofens einige Stunden lang bei 250°C gebrannt wurde, muss er doch mehrmals und während einer gewissen Dauer über die Temperatur von 350°C erhitzt werden, bevor er sich vollkommen mit den Metallflächen verbindet.

Daher ist es sehr wichtig, dass Sie folgende Hinweise beim Anzünden befolgen:

1. Sorgen Sie für verstärkte Frischluftzufuhr zu dem Aufstellraum des Ofens.
2. Bei den ersten Anzündvorgängen nicht zuviel Brennstoff –etwa die Hälfte der in der Anleitung angegebenen Menge- in die Brennkammer einfüllen und die Verbrennungsluftschieber kleiner als in der Bedienungsanleitung angegeben einstellen. Den Ofen mindestens 6-10 Stunden ununterbrochen in Funktion lassen.
3. Diesen Vorgang sollten Sie, je nach der Ihnen zur Verfügung stehenden Zeit, mindestens 4-5 mal oder auch häufiger wiederholen.
4. Danach sollten sie langsam immer mehr Brennstoff in den Ofen einfüllen (wobei jedoch niemals die in der Betriebsanleitung angegebene Höchstfüllmenge überschritten werden darf). Weiter sollten Sie das Feuer im Ofen möglichst lange brennen lassen, so dass wenigstens in der ersten Zeit des Gebrauchs kurze Anzünd- bzw. Abkühlzeiten vermieden werden.
5. **Während der ersten Inbetriebnahme sollten keine Gegenstände auf dem Ofen, insbesondere auf lackierten Flächen, abgestellt werden. Die lackierten Flächen sollten beim Anheizen nicht berührt werden.**
6. Sobald der Ofen wie der Motor eines Autos „eingelaufen“ ist, können Sie ihn regelmäßig einsetzen, dabei sollten Sie jedoch

plötzliches starkes Erhitzen mit übermäßiger Ofenfüllung vermeiden.

Um das Feuer anzuzünden, wird es empfohlen, kleinen Holzleisten oder andere vermarktete Anfeuerungsmittel anzuwenden.

Die Anwendung aller flüssigen Stoffe, wie zum Beispiel Alkohol, Benzin, Erdöl und ähnliche, ist VERBOTEN.

Die Luftöffnungen (primär und sekundär) sind zusammen zu öffnen (auch die eventuell Anzündschieber und an dem Rauchgasrohr vorhandene Drosselklappe ist zu öffnen). Wenn das Holz brennt, können andere Brennstoffe nachgefüllt werden und die Verbrennungsluft nach den Vorgaben des: siehe Kap. TECHNISCHE BESCHREIBUNG. Abschnittes eingestellt werden.

Lassen Sie den Ofen während dieser Anbrennphase nicht unbeaufsichtigt.

Nie den Ofen überlasten (vergleichen Sie die technische Tabelle - maximal aufzugebende Brennstoffmassen / Verbrauch pro Stunde).

Zuviel Brennstoff und zuviel Verbrennungsluft können Überhitzung verursachen und den Ofen beschädigen. **Überhitzungsschaden werden durch die Garantie nicht gedeckt. Nie die Ausrüstung einschalten, wenn es Brenngase im Raum gibt.**

9.1. EMISSIONSARMES Anfeuern

Die rauchlose Verbrennung ist eine Anfeuerungsmethode, womit die Schadstoffemissionen erheblich gesenkt werden. Das Holz brennt dabei schrittweise von oben nach unten ab, auf diese Weise läuft der Verbrennungsprozess langsamer ab und kann besser kontrolliert werden. Die entstehenden Gase strömen durch die heiße Flamme und verbrennen fast vollständig.

Legen Sie die Holzscheite in ausreichendem Abstand voneinander wie abgebildet in den Feuerraum, wie in der **Abbildung 7 auf Seite 41** abgebildet. Ordnen Sie die dickeren Holzscheite unten und die dünneren oben, bzw. in schmalen und hohen Brennkammern stehend an. Platzieren Sie das Anfeuermodul oben auf den Brennholzstapel, die ersten Scheite des Moduls im rechten Winkel zum Stapel.

Anfeuermodul. Dieses Anfeuermodul ersetzt Papier oder Karton.

Sie brauchen vier 20 cm lange Holzscheite mit einem Querschnitt von 3 x 3 cm **Abbildung 7 auf Seite 41**. Setzen Sie die vier Anfeuerscheite kreuzweise und quer zum Brennholzstapel auf denselben. In die Mitte des Moduls legen Sie die Anzündhilfe, wie zum Beispiel wachsextrahierte Holzwole. Ein Streichholz genügt, um das Feuer anzufachen.

Es kann auch dünneres Anfeuerholz verwendet werden: in diesem Fall sind mehr Scheite erforderlich.

Lassen Sie die Abgasklappe und den Verbrennungsluftregler offen. Lassen Sie den Verbrennungsluftregler nach dem

Anfeuern in der auf der dargestellten Position:

BRENNSTOFF	Primärluft	Sekundärluft
Holz	ZU	1/2 AUF

WICHTIG:

- Legen Sie zwischen zwei vollständigen Füllungen kein Holz nach.
- Drosseln Sie das Feuer nicht durch Schließen der Luftklappen.
- Durch die regelmäßige Reinigung durch einen Schornsteinfeger wird die Feinstaubemission reduziert.
- Diese Angaben stammen von HOLZENERGIE SCHWEIZ www.energia-legno.ch

10. NORMALER BETRIEB

Nachdem man die Einstellvorrichtung des Abgasventils richtig gestellt hat (vorzugsweise geschlossen), die angegebene stündliche Holzladung laden, und dabei Überladungen vermeiden, welche anomale Beanspruchungen und Verformungen verursachen (siehe Kap. TECHNISCHE BESCHREIBUNG). **Man darf immer den Produkte mit geschlossener Tür benutzen, um die Überhitzungsschaden zu vermeiden (Schmiedeeffekt). Die Missachtung dieser Regel verursacht den Verfall der Garantie.**

Aus Sicherheitsgründen müssen Geräte mit selbstschließender Tür (Bauart 1), außer beim Nachlegen von Brennstoff und dem eventuellen Entfernen der Asche, zwingend mit geschlossenem Feuerraum betrieben werden.

Geräte ohne selbstschließende Türen (Bauart 2) müssen an einen eigenen Schornstein angeschlossen werden. Der Betrieb mit offener Tür ist nur unter Aufsicht zulässig.

WICHTIG: Aus Sicherheitsgründen kann die Feuerraumtür nur beim Nachlegen von Brennstoff geöffnet werden. Der Feuerraum muss bei dem Betrieb oder bei den Abkühlzeiten geschlossen bleiben.

Mit den auf der Ofenfront angebrachten Luftschiebern wird die Wärmeabgabe der Feuerstelle eingestellt. Sie sind je nach Wärmebedarf zu öffnen. Die beste Verbrennung (geringste Emission) wird erreicht, wenn beim Nachlegen des Holzes der Großteil der Verbrennungsluft durch den Sekundärluftregler.

Der Herd darf nie überladen werden (siehe Höchstmengen in der unten stehenden Tabelle) **Zu viel Brennstoff und zu viel Verbrennungsluft können zur Überhitzung führen und daher den Ofen beschädigen. Durch Überhitzen verursachte Schäden sind nicht durch die Garantie gedeckt.**

Der Ofen muss daher immer bei geschlossener (heruntergeschobener) Tür betrieben werden, um Funkenflug zu vermeiden.

Die Regelung der Einstellvorrichtungen, welche für die Erzielung der Nennwärmeleistung mit einem Unterdruck am Schornstein von 12 Pa (1,2 mm Wassersäule) notwendig ist, ist die folgende: siehe Kap. TECHNISCHE BESCHREIBUNG. **Definition: Gerät gemäß EN 13229, Zeitbrandfeuerstätte.**

Neben der Einstellung der Luft für die Verbrennung, die Verbrennungsintensität und demzufolge die Wärmeleistung Ihrer Ausrüstung ist vom Schornstein beeinflusst. Ein guter Schornsteinzug erfordert eine verringerte Einstellung der Luft für die Verbrennung, während ein dürtiger Zug erfordert mehr eine präzise Einstellung der Luft für die Verbrennung.

Um die gute Verbrennung zu prüfen, kontrollieren, ob der vom Schornstein herausströmende Rauch durchsichtig ist.

Wenn der Rauch weiß ist, bedeutet das, dass die Ausrüstung falsch eingestellt ist, oder dass das Holz zu nass ist; Wenn dagegen der Rauch grau oder schwarz ist, bedeutet das, dass die Verbrennung nicht vollkommen ist (eine größere Menge von Sekundärluft ist notwendig).

ACHTUNG: Wird Brennstoff auf die Glut gelegt, wenn keine Flamme vorhanden ist, könnte dies zu einer verstärkten Rauchentwicklung führen. Sollte dies passieren, könnte sich ein explosives Gas-Luft-Gemisch bilden und im Extremfall könnte dies eine Explosion nach sich ziehen. Aus Gründen der Sicherheit empfiehlt es sich, eine erneute Zündung durchzuführen und dazu kleine Holzleisten zu verwenden.

10.1. BACKEN (wenn anwesend)

Mit Hilfe der Verbrennungsluftzuführung kann die Backraumtemperatur beeinflusst werden. Ein ausreichender Schornsteinzug und gut gereinigte Heizgaszüge um den Backraum herum sind für ein gutes Backergebnis wichtig.

Der Backrost und die Fettpfanne können auf verschiedenen Ebenen eingeschoben werden. Hohe Kuchen und große Braten werden auf der untersten Schiene eingeschoben. Flache Kuchen und Gebäck auf der mittleren Schiene. Die obere Schiene kann zum Nach- bzw. Überbacken genutzt werden.

10.2. BETRIEB IN DEN ÜBERGANGSPERIODEN

Während der Übergangszeit, d. h. bei höheren Außentemperaturen, kann es bei plötzlichem Temperaturanstieg zu Störungen des Schornsteineinzugs kommen, sodass die Abgase nicht vollständig abgezogen werden. Die Abgase treten nicht mehr vollständig aus (intensiver Gasgeruch). In diesem Fall, das Gitter öfter schütteln und die Luft für die Verbrennung erhöhen. Legen Sie dann eine geringere Brennstoffmenge nach und sorgen Sie dafür, dass diese schneller (mit Flammentwicklung) abbrennt und dadurch der Schornsteinzug stabilisiert wird. Kontrollieren Sie schließlich, ob alle Reinigungsöffnungen und die Kaminanschlüsse dicht sind.

Im Zweifelsfall verzichten Sie auf den Betrieb des Kaminofens.

11. SOMMERPAUSE

Nachdem die Feuerstelle, der Kamin und der Schornstein gereinigt und dabei alle Aschenreste und sonstigen Rückstände entfernt worden sind, alle Feuerraumtüren und Luftschieber schließen. Falls das Gerät vom Schornstein getrennt wird, muß die Öffnung im Schornstein geschlossen werden, damit andere am gleichen Schornstein angeschlossene Feuerstätte weiter funktionieren können.

Der Schornstein sollte mindestens einmal jährlich gereinigt werden; dabei ist stets auch der Zustand der Dichtungen zu überprüfen. Nur wenn die Dichtungen unversehrt sind, können sie eine einwandfreie Funktion des Geräts gewährleisten!

Die Dichtungen sollten daher ersetzt werden, sobald sie nicht mehr einwandfrei sind, d.h. nicht mehr dicht am Ofen anliegen.

Sollte der Raum, in dem der Ofen aufgestellt ist, feucht sein, so sind entsprechende feuchtigkeitsabsorbierende Salze in den Feuerraum zu geben.

Die Gusseisenteile im Ofen sollten mit neutraler Vaseline geschützt werden, wenn deren Aussehen über lange Zeit in unveränderter Schönheit erhalten bleiben soll.

12. WARTUNG UND PFLEGE

Der Außenlufteinlass mindestens einmal im Jahr prüfen, und ihn reinigen. Der Schornstein muss regelmäßig vom Schornsteinfeger gekehrt werden. Lassen sie von Ihrem gewöhnlichen Schornsteinfeger die ordnungsgemäße Installation des Geräts und die Verbindung mit dem Schornstein und der Belüftung überprüfen.

WICHTIG : Die WARTUNG UND PFLEGE muss ausschließlich bei kalter Ausrüstung ausgeführt werden. Es dürfen ausschließlich Ersatzteile benutzt werden, die ausdrücklich von der **La NORDICA** genehmigt wurden. Falls nötig, wenden Sie sich an einen unserer spezialisierten Händler. **AN DEM GERÄT DÜRFEN KEINE VERÄNDERUNGEN VORGENOMMEN WERDEN!**

12.1. KACHELN

Die **La NORDICA** Kacheln werden in hochstehender handwerklicher Arbeit gefertigt. Dadurch können sie Mikroporenbildung, Haarrisse und Farbunterschiede aufweisen. Gerade diese Eigenschaften sind ein Beweis dafür, dass sie aus wertvoller handwerklicher Fertigung stammen. Email und Majolika bilden wegen ihres unterschiedlichen Dehnungskoeffizienten Mikrorisse (Haarrisse), die ihre Echtheit beweisen. Zum Reinigen der Kacheln empfehlen wir Ihnen, ein weiches, trockenes Tuch zu benutzen; falls Sie irgendein Reinigungsmittel oder eine Flüssigkeit benutzen, könnte letztere in die Haarrisse eindringen und sie dauernd hervortreten lassen.

12.2. PRODUKTE MIT TEILEN AUS NATURSTEIN

Der Naturstein muss mit sehr feinem Schleifpapier oder mit einer Schleifschwamm sauber gemacht werden. KEIN Reinigungsmittel und KEINE Flüssigkeit verwenden.

12.3. LACKIERTE PRODUKTE

Nach einigen Jahren von Verwendung ist ein Farbenwechsel der lackierten Teile ganz normal. Dieses Phänomen ist durch die beträchtlichen Temperaturschwankungen, denen das Produkt im Betrieb ausgesetzt ist, und durch die Alterung des Lacks selbst mit dem Lauf der Zeit bedingt.

ACHTUNG: vor der eventuellen Anbringung des neuen Lacks, die Oberfläche sauber machen und allen Rest wegräumen.

12.4. EMAILLIERTE PRODUKTE

Zur Reinigung der lackierten Teile Seifenwasser oder andernfalls nicht abreibende oder chemisch aggressive Reinigungsmittel verwenden. Seifenwasser und Reinigungsmittel nach der Säuberung NICHT trocknen lassen, sondern sofort wegräumen.

12.5. VERCHROMTE TEILE AUFGRUND

Sollten die verchromten Teile aufgrund von Überhitzung bläulich werden, können die mit einem geeigneten Reinigungsmittel abgeholfen werden. Schleifprodukte und Verdünnungen dürfen nicht benutzt werden.

12.6. GUSSTEILE und RINGE

Die Gussteile (Herde) und die Ringe (Herde - Kaminofen) dürfen periodisch geschliffen werden mit körniges Glasspapier 150. **NEIN lackierten Teile.**

12.7. REINIGUNG DES GLASES

Über einen spezifischen Sekundärlufteingang wird der Verschmutzen der Scheibe sehr verzögert, kann aber bei Festbrennstoffen (überhaupt mit feuchtem Holz) nie ausgeschlossen werden und stellt keinen Mangel dar!

Richtiges Anzünden, geeignete Brennstoffe/Brennstoffmengen und richtige Sekundär- Schiebereinstellung sowie ausreichender Schornsteinzug/Verbrennungsluftversorgung sind für die optimale Funktion des Ofens maßgeblich und für die Glassauberkeit unerlässlich.

WICHTIG: Die Glasreinigung ist nur und ausschließlich bei kühler Ausrüstung auszuführen, um die Explosion des Glases selbst zu vermeiden. Für die Reinigung können spezifische Produkte verbraucht werden, oder mit einem befeuchteten in der Asche eingetauchten Zeitungspapierball das Glas reinigen. **Keine Tücher und scheuernde oder chemisch aggressive Mittel verwenden.**

Das richtige Anfeuern, die Verwendung der geeigneten Art und Menge an Brennstoff, die korrekte Einstellung des Sekundärluftreglers, der ausreichende Kaminzug und das Vorhandensein von Verbrennungsluft sind für eine optimale Funktionsweise des Produkte und für die Glassauberkeit unerlässlich.

BRECHEN VON GLÄSER: Die Gläser sind aus Keramikglas und deswegen bis 750°C wärmebeständig Sie sind nicht für Thermischenschock anfällig. Das Brechen kann nur von Mechanischenschock verursacht werden (Stöße, starke Schließung der Tür etc.). Das Ersatzteil ist daher nicht auf Garantie.

12.8. REINIGUNG DES ASCHENKASTEN

Alle Ausrüstungen haben ein Feuerstelletgitter und einen Aschenkasten für die Aschensammlung **Abbildung 8 auf Seite 41**. Es wird empfohlen, periodisch den Aschenkasten zu entleeren, als auch zu vermeiden, dass er vollkommen voll wird, um das Gitter nicht überzuheizen. Außerdem wird es empfohlen, immer 3-4 cm von Asche in der Feuerstelle zu lassen.

VORSICHT: Die von der Feuerstelle entfernten Aschen sind in einem Behälter aus feuerfestem Material mit einem dichten Deckel aufzubewahren. Der Behälter ist auf einem feuerfesten Boden weit von brennbaren Stoffen bis zur vollkommenen Löschung der Aschen zu stellen.

12.9. REINIGUNG DES SCHORNSTEINROHRES

Das richtige Anfeuern, die Verwendung der geeigneten Art und Menge an Brennstoff, die korrekte Einstellung des Sekundärluftreglers, der ausreichende Kaminzug und das Vorhandensein von Verbrennungsluft sind für eine optimale Funktionsweise des Produkte und für die Glassauberkeit unerlässlich. Die Ausrüstung sollte mindestens einmal im Jahr oder jedes Mal, dass es notwendig ist, vollkommen gereinigt werden. Eine übertriebene Ablagerung von Ruß kann Störungen bei Abgasabzug und Brand im Schornsteinrohr verursachen.

Die Reinigung muss ausschließlich bei kalter Ausrüstung ausgeführt werden.

Dieser Vorgang sollte von einem Schornsteinfeger ausgeführt werden, der gleichzeitig eine Durchsicht ausführen kann.

Während der Reinigung sind von der Ausrüstung der Aschenkasten, das Gitter, die bewegliche Rückseite und das Abgasablenkblech zu entfernen, um den Russfall zu vereinfachen. Um das Ablenkblech herauszuziehen, reicht es aus, es von hinten zu heben und von vorne herauszuziehen. Nach der Reinigung ist das Ablenkblech in seinem Sitz wiederzustellen (**Abbildung 9 auf Seite 41**).

VORSICHT: Der Mangel an Ablenkblech verursacht eine große Unterdruck, und demzufolge eine zu schnelle Verbrennung, einen übertriebenen Holzverbrauch mit dazugehöriger Überhitzung der Ausrüstung.

13. FESTSTELLUNG DER WÄRMELEISTUNG

Es gibt keine absolute Regel, welche die Berechnung der richtigen notwendigen Heizleistung gestattet. Diese Leistung hängt vom Raum an, der zu heizen ist, aber sie wird stark von der Isolierung beeinflusst. Durchschnittlich beträgt die für ein zweckmäßig isoliertes Zimmer notwendige Heizleistung **30 kcal/h per m³** (mit einer Außentemperatur von 0 °C).

Da 1 kW 860 kcal/h entspricht, können wir einen Wert von **38 W/m³** annehmen.

Nehmen wir an, dass man einen Raum von 150 m³ (10 x 6 x 2,5 m) in einer isolierten Wohnung heizen will, so sind 150 m³ x 38 W/m³ = 5700 W oder 5,7 kW notwendig. Als Hauptheizung reicht demzufolge einen Ofen von 8 kW aus.

Kraftstoff	Einheit	Verbrennungsidentifikation		Erforderte Menge imVerhältnis zu 1 kg von trockenem Holz
		kcal/h	kW	
Trockenes Holz (15 % Feuchtigkeit)	kg	3600	4.2	1,00
Nasses Holz (50 % Feuchtigkeit)	kg	1850	2.2	1,95
Briketts aus Holz	kg	4000	5.0	0,84
Briketts aus Holz	kg	4800	5.6	0,75
Normaler Anthrazit	kg	7700	8.9	0,47
Koks	kg	6780	7.9	0,53
Naturalgas	m ³	7800	9.1	0,46
Naphtha	L	8500	9.9	0,42
Elektrizität	kW/h	860	1.0	4,19

1. DONNÉES TECHNIQUES

	Rossella Plus	Rossella Plus Forno	Nicoletta	Nicoletta Forno	Gisella
	EN 13240	EN 13240	EN 13240	EN 13240	EN 13240
Définition selon					
Type	1	1	1	1	1
Puissance nominale en kW	8	8	8	8	8
Rendement en %	80,9	80,9	80,9	80,9	78,1
Diamètre du tuyau de sorties des fumées en mm	130	130	130	130	130
Conduit de fumée: Hauteur ≥ (m) - Dimensions min(mm)	4 - 200x200 Ø200				
Dépression à rendement calorifique nominal en Pa	12 (1,2 mm H ₂ O)				
Consommation horaire en Kg/h (bois 20% d'humidité)	2,3	2,3	2,3	2,3	2,4
CO mesuré à 13% d'oxygène en %	0,05 -625 mg/m ³	0,05 -625 mg/m ³	0,05 -625 mg/m ³	0,05 -625 mg/m ³	0,10 -1250 mg/m ³
Émission de gaz d'échappement en g/s – bois	6,7	6,7	6,7	6,7	7,3
Température du gaz d'échappement au milieu en °C	283	283	283	283	283
Prise d'air extérieur Ø in mm (Section minim. cm ²)	120 (100 cm ²)	120 (100 cm ²)	120 (100 cm ²)	120 (100 cm ²)	120 (100 cm ²)
Dimensions d'ouverture du foyer mm (L x H)	355 x 245	355 x 245	355 x 245	355 x 245	340 x 245
Dimensions du foyer en mm (L x H x P)	374 x 325 x 350	374 x 325 x 350	374 x 325 x 350	374 x 325 x 350	380 x 325 x 350
Dimensions four en mm (L x H x P)	/	330 x 300 x 370	/	330 x 300 x 370	/
Type de grille	Grille plate, pivotante de l'extérieur				
Hauteur de la cuisinière thermique en m	915	1359	974	1423	950
Largeur de la cuisinière thermique en m	559	559	587	587	570
Profondeur de la cuisinière thermique (avec poignées) en m	536	536	576	576	560
Poids en Kg	Chapitre FICHES TECHNIQUES				
Distances de sécurité anti-incendie	Chapitre SÉCURITÉ CONTRE LES INCENDIES				
m ³ que l'on peut chauffer (30 kcal/h x m ³)	(#) 229	229	229	229	229

(# #) Pour des édifices dont l'isolation thermique ne correspond pas aux dispositions du Règlement sur les isolations thermiques, la capacité de chauffage est de: type de construction favorable (30 Kcal/h x m³); type de construction moins favorable (40 Kcal/h x m³); type de construction défavorable (50 Kcal/h x m³).

Une isolation thermique adéquate aux dispositions sur la protection de la chaleur permet d'obtenir un volume de chauffage supérieur. Avec un chauffage temporaire, en cas d'interruption de plus de 8h, la capacité de chauffage diminue de 25% environ.

2. AVERTISSEMENTS GENERAUX

La responsabilité de La société de La NORDICA S.p.a. se limite à la fourniture de l'appareil.

Son installation doit être réalisée dans les règles de l'art, selon les présentes instructions et les règles de la profession, par du personnel qualifié, qui agit au nom de sociétés aptes à assumer l'entière responsabilité de l'ensemble de l'installation.

La société La NORDICA S.p.A. n'est pas responsable du produit modifié sans autorisation et de l'utilisation de pièces de rechange non originales.

Il est obligatoire de respecter les normes nationales et européennes, les dispositions locales ou en matière de législations dans le secteur de la construction ainsi que les réglementations anti-incendies.

L'APPAREIL NE PEUT ÊTRE MODIFIÉ. En cas de non respect de ces précautions, la société NORDICA S.p.A n'assume aucune responsabilité.

3. RÉGLÉS POUR LA MISE EN PLACE

L'installation de l'appareil et des éléments auxiliaires relatifs à l'installation du chauffage, doit être conforme à toutes les Normes et aux Réglementations actuelles prévues par la Loi.

L'installation, les relatifs branchements de l'installation, la mise en service ainsi que le contrôle du correct fonctionnement doivent être scrupuleusement effectués par un personnel autorisé en respectant les instructions suivantes ainsi que les normes en vigueur (nationales, régionales, provinciales et municipales) présentes dans le pays où est installé l'appareil.

L'installation doit être effectuée par un personnel autorisé, qui remettra à l'acheteur une déclaration de conformité de l'installation, et qui assumera l'entière responsabilité de l'installation définitive et par conséquent du bon fonctionnement du produit installé.

On conseille de faire vérifier par votre habituel ramoneur de zone soit la connexion à la cheminée, soit le suffisant flux d'air pour la combustion dans le lieu d'installation. L'appareil est assemblé et prêt pour le raccordement; il doit être relié au moyen d'un raccordement au conduit d'évacuation de la fumée de la maison. Le raccord doit être de préférence court, rectiligne, horizontal ou positionné légèrement en montée. Les raccordements doivent être hermétiques.

Avant l'installation, effectuer les vérifications suivantes:

- S'assurer que le sol puisse supporter le poids de l'appareil et procéder à son isolation dans le cas où il serait construit en matériel inflammable (*DIMENSIONS SELON LA LÉGISLATION RÉGIONALE*). **Lorsque le sol est combustible, l'appareil doit reposer**

sur une dalle en pierre ou en béton de 12 cm d'épaisseur.

- S'assurer que la pièce où sera installé l'appareil soit suffisamment ventilée, à ce propos, il est fondamental de faire attention aux fenêtres et aux portes à fermeture étanche (joints d'étanchéité).
- Éviter d'installer l'appareil dans des locaux où se trouvent des conduits de ventilation collective, des hottes avec ou sans extracteur, des appareils à gaz type B, des pompes de chaleur ou des appareils dont le fonctionnement simultané pourrait provoquer la dépression du local (réf. **Norme UNI 10683**).
- S'assurer que le tuyau d'évacuation de la fumée et les conduits auxquels sera raccordé l'appareil soient adéquats pour le fonctionnement de cet appareil. **Il n'est pas permis de raccorder plusieurs appareils à la même cheminée.**
- Le diamètre d'ouverture pour la connexion à la cheminée doit correspondre au moins avec le diamètre du tuyau de la fumée. L'ouverture devrait être dotée d'une connexion murale pour introduire le tuyau d'échappement et d'une rosace.
- L'installation doit être faite pour permettre le nettoyage et l'entretien du produit et du conduit des fumées.

La société La NORDICA S.p.A. décline toute responsabilité pour les dommages aux choses et/ou personnes provoqués par la mise en place. En outre elle n'est pas responsable du produit modifié sans son autorisation et même pas de l'utilisation de pièces de rechange non originales.

Le ramoneur habituel de votre zone doit être informé de la mise en place de la cuisinière thermique pour qu'il puisse en contrôler la juste connexion au conduit de fumée et le degré d'efficacité de ce dernier.

4. SÉCURITÉ CONTRE LES INCENDIES

Dans l'installation de le produit, respecter les mesures de sécurité suivantes:

- Pour assurer une isolation thermique suffisante, respecter la distance minimale de sécurité entre le poêle et les éléments de construction et objets inflammables et sensibles à la chaleur (meubles, revêtements en bois, tissus, etc.) (voir **Figure 4 page 40 - A**). **Toutes les distances minimales de sécurité sont indiquées dans l'étiquette du produit et on il NE FAUT PAS descendre en-dessous de valeurs indiquées.**
- Devant la porte du foyer, dans la zone de radiation de cette dernière, il ne doit y avoir aucun objet ou matériau de construction inflammable et sensible à la chaleur à moins de **100 cm** de distance. Cette distance peut être réduite à 40 cm si l'on installe une protection, rétro ventilée et résistante à la chaleur devant toute la composante à protéger.
- Si le produit est installé sur un sol de matériau inflammable, il faut pourvoir une base ignifuge. **Les sols composés par matériaux inflammables**, comme moquette, parquet ou liège etc., **doivent être remplacés** pas une couche de matériel pas inflammable, par exemple céramique, pierre, vitre ou acier etc.. (dimensions selon les règlements régionales). **Si le remplacement du sol n'est pas possible, l'appareil doit être placé sur une dalle en pierre ou en béton d'une épaisseur minimum 12 cm.** La plaque de sol doit dépasser de face d'au moins **50 cm** et latéralement d'au moins **30 cm** l'ouverture de la porte de remplissage (**Figure 4 page 40 - B**).
- Au-dessus de le produit, il ne doit y avoir aucun composant inflammable (ex. meubles - éléments suspendus).

Le produit doit fonctionner exclusivement quand le tiroir à cendres est inséré. Les résidus solides de la combustion (cendres) doivent être recueillis dans un conteneur hermétique et résistant au feu. Le produit ne doit jamais être allumée en présence d'émissions de gaz ou de vapeurs (par exemple colle pour linoléum, essence etc.). Ne pas déposer de matériaux inflammables près de le produit.

Durant la combustion l'énergie thermique qui se dégage comporte un réchauffement net des surfaces, portes, poignées, commandes, vitres et tuyau des fumées et éventuellement de la partie antérieure de l'appareil. **Éviter le contact avec ces éléments et porter toujours des vêtements de protection adéquats ou des outils accessoires** (gants résistants à la chaleur, dispositifs de commande).

Faire en sorte que les enfants soient conscients de ces dangers et qu'ils ne s'approchent pas de l'appareil en marche.

L'utilisation d'un combustible erroné ou trop humide, à cause des dépôts du conduit de fumée, pourrait provoquer un incendie de cette dernière.

4.1. INTERVENTION RAPIDE

En cas d'incendie dans la connexion ou dans le conduit de fumée:

- Fermer la porte de remplissage et du tiroir à cendres.
- Fermer les clapets de l'air comburant
- Éteindre à l'aide d'extincteurs à anhydride carbonique (CO₂ poussières)
- Demander l'intervention immédiate des Sapeurs Pompiers

NE PAS ÉTEINDRE LE FEU AVEC DES JETS D'EAU.

Quand le conduit de fumée cesse de brûler, le faire contrôler par un spécialiste pour localiser d'éventuelles fissures ou points perméables.

5. DESCRIPTION TECHNIQUE

Les poêles à bois de La Nordica permettent de chauffer des espaces de logement pendant certaines périodes. Comme combustible, ils utilisent des bûches de bois. **Le appareil est un appareil à alimentation intermittente.**

Le poêle cheminée est fabriqué en tôle d'acier zingué, fonte émaillée et, selon les versions, en céramique thermoradiante ou plaques de stéatite. Le foyer est entièrement revêtu de plaques individuelles de fonte, la partie arrière est amovible. Grace aux trous calibrés qui se trouvent sur cette plaque, il est garanti une arrive d'air préchauffée à l'intérieur du foyer. On obtient dans cette façon une postcombustion, qui augmente le rendement en réduisant les émissions des gas. A l'intérieur du foyer se trouve une grille pivotante amovible.

Le foyer est équipé d'une porte panoramique avec vitre céramique (résistante jusqu'à 700°C), ce qui permet une vue fascinante sur les flammes. De plus ceci permet également d'éviter tout échappement d'étincelles et de fumée. Sous la porte du foyer il y a un tiroir amovible pour les cendres avec porte de fermeture (voir **Figura 8 a pagina 41 B**).

Le chauffage du milieu ambiant se fait :

- **Par convection** (environ 70%) : Le passage de l'air à travers le double manteau du poêle libère de la chaleur dans le milieu ambiant.

- **Par rayonnement** (environ 30%) : la chaleur est rayonnée dans le milieu ambiant à travers la vitre panoramique et les superficies externes chaudes du poêle. (Voir le chapitre DÉTERMINATION DE LA PUISSANCE THERMIQUE).

Le poêle est équipé avec registres d'air primaire et secondaire, avec les quels on règle l'air de combustion:

1A - Régulateur air PRIMAIRE Figure 6 page 41

Le régulateur situé en bas à gauche de la porte du foyer permet de régler le passage de l'air à travers le tiroir des cendres et la grille en direction du combustible. L'air primaire est nécessaire au processus de combustion. Il faut vider régulièrement le tiroir cendrier de façon à ce que les cendres ne puissent pas empêcher l'entrée de l'air primaire pour la combustion. L'air primaire permet également de maintenir le feu. Pendant la combustion du bois, le régulateur de l'air primaire ne doit être ouvert qu'un peu puisque autrement le bois brûle rapidement et le poêle pourrait se surchauffer. Pour la combustion du charbon, l'afflux d'air primaire est également absolument nécessaire. Avec la manette complètement sortie, le régulateur est ouvert, avec la manette rentrée, le régulateur est fermé (voir chapitre FONCTIONNEMENT NORMAL).

2A - Régulateur air SECONDAIRE Figure 6 page 41

Le régulateur de l'air secondaire, situé au-dessus de la porte du foyer doit également être ouvert (c'est-à-dire déplacé sur la droite), en particulier pour la combustion du bois, de sorte que le carbone non brûlé puisse subir une post-combustion. (voir Chap. FONCTIONNEMENT NORMAL).

Le réglage des registres, nécessaire pour obtenir la performance calorifique nominale est le suivant:

	Consommation horaire en Kg/h	Air PRIMAIRE	Aire SECONDAIRE	Air TERTIAIRE
ROSSELLA Plus	2.3	FERMÉE	OUVERTE	PRÉ CALIBRE
ROSSELLA Plus Forno	2.3	FERMÉE	OUVERTE	PRÉ CALIBRE
NICOLETTA	2.3	FERMÉE	OUVERTE	PRÉ CALIBRE
NICOLETTA Forno	2.3	FERMÉE	OUVERTE	PRÉ CALIBRE
GISELLA	2.4	FERMÉE	OUVERTE	PRÉ CALIBRE

6. CONDUIT DE LA CHEMINÉE

Conditions fondamentales pour un bon fonctionnement de l'appareil:

- la section interne doit être circulaire de préférence;
- être thermiquement isolée imperméable et construite avec des matériaux aptes à résister à la chaleur, aux produits de la combustion et aux éventuelles vapeurs de la condensation;
- ne pas comporter d'étranglements et posséder un développement vertical avec des déviations ne dépassant pas 45°;
- si elle est déjà utilisée, elle doit être propre;
- respecter les données techniques de la notice d'emploi;

Si les conduits de fumée sont à section carrée ou Rectangulaire, les angles internes doivent être arrondis avec un rayon non inférieur à 20 mm. Pour la section rectangulaire le rapport max. entre les côtés doit être $\leq 1,5$.

Une section trop petite provoque une diminution du tirage On conseille une hauteur minimale de 4 m.

Le fibrociment, l'acier galvanisé, et les surfaces internes rugueuses et poreuses sont interdits car ils compromettent le bon fonctionnement de l'appareil. Sur la **Figure 1 page 38** on a reporté certains exemples de solutions.

La section minimale doit être de 4 dm² (par exemple 20x20 cm) pour les appareils dont le diamètre du conduit est inférieur à 200mm, ou 6,25 dm² (par exemple 25x25cm) pour les appareils dont le diamètre est supérieur à 200 mm.

Le tirage créé par le conduit de fumée doit être suffisant mais non pas excessif.

Une section du conduit de fumée trop importante peut présenter un volume trop grand à chauffer et, par conséquent, provoquer des difficultés de fonctionnement de l'appareil; pour éviter cela, le tuber sur toute sa longueur. Une section trop petite provoque une diminution du tirage.

Le conduit de fumée doit être distancé de façon appropriée des matériaux inflammables ou des combustibles au moyen d'une isolation adéquate ou d'un matelas d'air.

Il n'est pas permis de faire transiter à l'intérieur de la cheminée des tuyauteries d'installations ou de canaux d'amenée d'air. Il est en outre **INTERDIT** de pratiquer des ouvertures mobiles ou fixes sur la cheminée, pour connecter des appareils différents et supplémentaires (chapitre CONNEXION AU CONDUIT DE FUMÉE D'UNE CHEMINÉE OU D'UN FOYER OUVERT).

6.1. POSITION DU POT DE LA CHEMINÉE

Le tirage du conduit de fumée dépend également de la justesse du pot de la cheminée.

Il est donc indispensable que, s'il est construit de façon artisanale, la section de sortie soit égale à plus de deux fois la section interne du conduit de fumée (**Figure 2 page 38**).

Le pot de la cheminée, qui doit toujours dépasser le faîte du toit, devra garantir l'échappement même en cas de vent (**Figure 3 page 39**).

Le pot de la cheminée doit correspondre aux conditions requises suivantes:

- Avoir une section interne équivalente à celle de la cheminée.
- Avoir une section utile de sortie deux fois celle interne du conduit de fumée.
- Être construit de façon à empêcher la pénétration de pluie, neige et de n'importe quel corps étranger dans le conduit de fumée.
- Être facile à vérifier, pour les éventuelles opérations d'entretien et de nettoyage.

6.2. CONNEXION AVEC LA CHEMINÉE

Les appareils avec la fermeture automatique (type 1) de la porte doivent obligatoirement fonctionner, pour des raisons de sûreté, avec la porte du foyer ouverte (exception faite pour la phase de remplissage du combustible ou l'éventuelle élimination des cendres).

Les appareils dont les portes n'ont pas de fermeture automatique (type 2) doivent être connectés à un propre conduit de cheminée. Le fonctionnement avec la porte ouverte est autorisé uniquement sur surveillance.

Le tube de raccordement au conduit de la cheminée doit être le plus court possible, rectiligne, hermétique et conforme aux normes en vigueur.

Le raccordement doit être effectué avec des tubes stables et robustes, conforme à toutes les Normes et aux Réglementations actuelles prévues par la Loi, et d'être fixé hermétiquement au conduit de la cheminée. Le diamètre interne du tube de raccordement doit correspondre au diamètre externe du manchon d'évacuation de la fumée du poêle (DIN 1298).

ATTENTION: en ce qui concerne la réalisation du branchement au conduit des fumées et les matériaux inflammables il faut se conformer à la Norme UNI10683. Le conduit de fumée doit être distancé des matérielles inflammables ou combustibles à travers une appropriée isolation ou une interstice d'air.

La dépression à la cheminée (TIRAGE) doit être d'au moins 12 Pa Pascal (=1.2 mm de colonne d'eau). Le mesure doit toujours être fait quand l'appareil est chaud (rendu calorifique nominal). Quand la dépression dépasse 17 Pascal il faut la réduire en installant un régulateur de tirage supplémentaire (vanne papillon) sur le tuyau d'échappement ou dans la cheminée selon les normatives en vigueur.

Pour un bon fonctionnement de l'appareil il est important d'introduire assez d'air pour la combustion dans le lieu d'installation (voir le paragraphe 7).

6.3. CONNEXION AU CONDUIT DE FUMÉE D'UNE CHEMINÉE OU D'UN FOYER OUVERT

Le canal des fumées est une partie de tuyau qui connecte le produit au conduit de fumée, dans cette connexion respecte ces principes simples mais fondamentaux:

- pour aucune raison que ce soit on devra utiliser un conduit de fumée ayant un diamètre inférieur à celui du manchon de sortie dont est doté le produit;
- chaque mètre de parcours horizontal du canal de fumée provoque une perte sensible de charge qui devra être éventuellement compensée par un exhaussement du conduit de fumée;
- la partie horizontale ne devra jamais dépasser en tout cas 2 m (UNI 10683);
- chaque courbe du canal des fumées réduit sensiblement le tirage du conduit de fumée qui devra être éventuellement compensé en l'exhaussant de façon adéquate;
- le Règlement UNI 10683-2005 – ITALIE prévoit que les courbes ou les variations de direction ne doivent en aucun cas être supérieures à 2 y compris l'introduction dans le conduit de fumée.

Si l'on veut utiliser le conduit de fumée d'une cheminée ou d'un foyer ouvert, il faudra fermer hermétiquement le hotte sous le point d'entrée du canal de fumée pos. **A** [Figure 5 page 40](#).

Si, ensuite le conduit de fumée est trop grand (ex. 30x40 cm ou 40x50) il faut le tuber avec un tuyau en acier d'au moins 200 mm de diamètre, pos. **B**, en ayant soin de bien fermer l'espace restant entre le tuyau et le conduit de fumée immédiatement sous le pot de la cheminée pos. **C**.

7. AMENÉE D'AIR DANS LE LIEU DE LA MISE EN PLACE DURANT LA COMBUSTION

Vu que les cuisinières thermiques prennent leur air de combustion de la pièce d'installation, il est **OBLIGATOIRE** qu'il existe une quantité suffisante d'air dans ce lieu. En cas de fenêtre et portes étanches (ex. Maisons construites avec le critère de l'épargne énergétique) il est possible que l'entrée d'air frais ne soit plus garantie et ceci compromet le tirage de l'appareil, votre bien-être et votre sécurité.

Il faut donc garantir une alimentation supplémentaire d'air frais au moyen d'une prise d'air extérieur placée près de l'appareil en posant un conduit pour l'air de combustion portant vers l'extérieur ou dans un local voisin aéré, **sauf le local de la chaudière ou le garage (INTERDIT)**.

IMPORTANT: Pour un majeur bien-être et une oxygénation correcte du milieu ambiant lui-même, l'air de combustion du poêle peut être prélevé directement à l'extérieur. Pour ce faire, le poêle peut être raccordé à la prise d'air externe au moyen d'un raccord (voir [Figure 9 page 41](#) - Chap. DIMENSIONS).

Le tube de liaison doit être lisse avec un diamètre de 120 mm, doit avoir une longueur maximum de 4 m et ne pas avoir plus de 3 courbes. Si il est branché directement avec l'extérieur il doit avoir un brise-vent.

L'entrée de l'air pour la combustion dans le lieu de l'installation ne doit pas être obstruée durant le fonctionnement de la cuisinière thermique. Il est absolument nécessaire que dans les endroits où l'on fait fonctionner les cuisinières thermiques avec un tirage naturel de la cheminée, qu'il y ait autant d'air qu'il est nécessaire pour la combustion, à savoir jusqu'à 20 m³/heure. La recirculation naturelle de l'air doit être garantie par quelques ouvertures fixes vers l'extérieur, leurs dimensions doit être déterminées par les règlements en la matière. Demander des informations à votre ramoneur de confiance. Les ouvertures doivent être protégées par des grilles et ne doivent jamais être obturées. Une hotte d'extraction (aspirante) installée dans la même pièce ou dans une pièce voisine provoque une dépression dans le local. Ceci provoque la sortie de gaz brûlés (fumée dense, odeur); il faut donc garantir une plus grande amenée d'air frais.

La dépression d'une hotte aspirante peut, dans le pire des cas, transformer la hotte de la cheminée en prise d'air extérieur en aspirant les fumées dans le local avec des conséquences gravissimes pour les personnes.

8. COMBUSTIBLES ADMIS / NON ADMIS

Les combustibles admis sont souches de bois. On doit utiliser exclusivement souches de bois sec (contenu d'eau max. 20%). On devrait charger au maximum 2 ou 3 souches de bois. Les pièces de bois devraient avoir une longueur d'environ 20-30 cm et une circonférence de maximum 30-35 cm. **Les petits troncs de bois pressés non résines doivent être usés avec attention pour éviter surchauffages dangereux pour l'appareil, car ils ont un pouvoir calorifique très haut.**

Le bois utilisé comme combustible doit avoir un contenu d'humidité inférieur au 20% et doit être déposé dans un lieu sec. Le bois humide rend l'allumage plus difficile, car il faut une plus grande quantité d'énergie pour faire évaporer l'eau présente. Le contenu humide a en outre le désavantage que, avec la réduction de la température, l'eau se condense d'abord dans le foyer et donc dans le cheminée, causant ainsi un remarquable dépôt de suie avec suivant possible risque d'incendie de la même.

Le bois frais contient environ 60% d'humidité (H₂O), donc il n'est pas convenable pour être brûlé. Il faut placer ce bois dans un lieu sec et ventilé (par exemple sous un abri) pour au moins deux ans avant son emploi.

Parmi les autres, on ne peut pas brûler: charbon, découpes, déchets d'écorce et panneaux, bois humide ou traité avec vernis, matériaux en plastique; dans ce cas échoit la garantie sur l'appareil. Papier et carton doivent être utilisés seulement pour l'allumage. **La combustion de déchets est INTERDITE** et endommagerait en outre l'appareil et le tuyau d'évacuation de la fumée, nuisant également à la santé et pouvant donner lieu à des réclamations de la part des voisins à cause des mauvaises odeurs.

Le bois n'est pas un combustible de longue durée et par conséquent un chauffage continu du poêle pendant la nuit n'est pas possible.

Type	kg/mc	kWh/kg Humidité 20%
Hêtre	750	4,0
Chêne	900	4,2
Orme	640	4,1
Peuplier	470	4,1
Mélèze*	660	4,4
Sapin rouge*	450	4,5
Pin Silvestre*	550	4,4

* BOIS RÉSINEUX PEU ADAPTES POUR UN POËLÉ

IMPORTANT: En utilisant de façon continue et prolongée du bois aromatisé (eucalyptol, myrte, etc.), on cause rapidement des dégâts (clivage) au niveau des éléments en fonte du produit.

9. ALLUMAGE

IMPORTANT: il est inévitable qu'une odeur désagréable se produise au premier allumage (suite au séchage des collants de la cordelette câblée du joint d'étanchéité et des vernis de protection), qui disparaît après une courte période d'utilisation. **Il faut donc assurer une bonne ventilation du local.** Au premier allumage, nous vous conseillons de charger une quantité réduite de combustible et d'augmenter progressivement le rendement calorifique de l'appareil.

Pour effectuer un premier allumage correct des produits traités avec des vernis pour hautes températures, il faut savoir ce qui suit:

- les matériaux utilisés pour la fabrication des appareils en question ne sont pas homogènes, en effet coexistent des éléments en fonte, en acier, réfractaire et en faïence;
- la température à laquelle le corps de l'appareil est soumis n'est pas homogène: de secteur à secteur on enregistre des températures qui varient de 300°C à 500°C.
- tout au long de sa durée de vie l'appareil est soumis à des cycles alternés d'allumage et de repos durant la même journée et à des cycles d'utilisation intense ou de repos absolu au cours des saisons;
- l'appareil neuf, avant de pouvoir se considérer rodé devra être soumis à divers cycles d'allumage afin de consentir à tous ses matériaux et à la peinture de compléter les différentes sollicitations élastiques;
- en particulier au tout début on pourra noter l'émission d'odeurs typiques des métaux soumis à une grande sollicitation thermique et de vernis encore frais. Ce vernis, bien qu'il soit cuit à 250°C pendant quelques heures au cours de sa fabrication, devra dépasser plusieurs fois et pendant une certaine durée la température de 350°C avant de s'incorporer parfaitement aux surfaces métalliques.

Il est donc important de prendre ces petites précautions au cours de l'allumage:

1. S'assurer qu'un renouvellement important de l'air soit garanti dans le local où est installé l'appareil.
2. Au cours des premiers allumages, ne pas charger excessivement la chambre de combustion (la moitié environ de la quantité indiquée dans le manuel d'instructions) et maintenir le produit allumé pendant au moins 6-10 heures de suite, avec les réglages moins ouverts que ce qui est indiqué dans le manuel d'instructions.
3. Répéter cette opération au moins 4-5 fois ou plus, selon votre disponibilité.
4. Ensuite charger de plus en plus (en suivant de toute façon les indications fournies dans le manuel d'instructions au sujet de la charge maximale) et si possible, effectuer de longues périodes d'allumage en évitant, au moins au début, des cycles d'allumage-arrêt de courte durée.
5. **Au cours des premiers allumages, aucun objet ne devrait être appuyé sur l'appareil et tout particulièrement sur les superficies laquées. Les surfaces laquées ne doivent pas être touchées pendant le chauffage.**
6. Après avoir terminé la période de «rodage», vous pourrez utiliser votre appareil comme le moteur d'une voiture, en évitant de brusques échauffements avec des charges excessives.

Pour allumer le feu, nous conseillons d'utiliser du petit bois et du papier ou bien d'autres moyens vendus dans le commerce. **Il est INTERDIT d'utiliser toute substance liquide comme par ex. alcool, essence, pétrole et similaires.**

Le réglage pour l'air (primaire et secondaire) doit être ouvert un petit peu au même temps. Quand le bois commence à brûler, on peut charger plus de combustible et contrôler la combustion au moyen de l'air de combustion selon les indications du chap. DESCRIPTION TECHNIQUES.

Pendant cette phase, ne jamais laisser le foyer sans supervision.

Il ne faut jamais surcharger l'appareil (confrontez la fiche technique - quantité max. de combustible à charger / consommation horaire) Trop de combustible et trop d'air pour la combustion peuvent causer surchauffage et donc endommager l'appareil. **Les dommages causés par surchauffe ne sont pas couverts par la garantie.**

Ne jamais allumer l'appareil quand il y a des gaz combustibles dans la salle.

9.1. Allumage à BASSES ÉMISSIONS

La combustion sans fumée est une méthode d'allumage qui permet de réduire notablement les émissions de substances nocives. Le bois brûle progressivement du haut vers le bas, ainsi la combustion est plus lente et mieux contrôlée. Les gaz brûlés, en passant à travers les flammes, brûlent presque entièrement.

Mettre les bûches dans le foyer à une certaine distance l'une de l'autre, comme indiqué dans la **Figure 7 page 41**. Disposer les plus grosses en bas et les plus minces en haut, ou à la verticale en cas de foyer étroit et haut. Placer l'allume-feu sur le montage, disposer des bûches sur l'allume-feu perpendiculairement au tas de bois.

Mode d'allumage. Ce mode d'allumage remplace le papier ou le carton.

Préparer quatre bûches ayant une section transversale de 3cm x 3cm et une longueur de 20 cm **Figure 7 page 41**. Mettre les quatre bûches croisées au-dessus du tas de bois, transversalement à celui-ci, avec au milieu l'allume-feu qui peut être par exemple de la fibre de bois enduite de cire. Une allumette suffit pour allumer le feu. Il est également possible d'utiliser des morceaux de bois plus petits: dans ce cas il en faudra un plus grand nombre.

Ouvrir la vanne d'évacuation des fumées et le clapet pour l'air comburant. Après avoir allumé le feu laisser le clapet qui régule l'air pour la combustion dans la position indiquée:

Combustible	Air PRIMAIRE	Air SECONDAIRE
BOIS	FERME	1/2 OUVERT

IMPORTANT:

- ne pas recharger l'appareil;
- ne pas étouffer le feu en fermant les prises d'air;
- un ramonage régulier réduit les émissions de poussières fines.
- Ces indications sont soutenues par ENERGIA Legno SUISSE www.energia-legno.ch

10. FONCTIONNEMENT NORMAL

Après avoir positionné les clapets correctement, introduire la charge de bois horaire indiqué évitant surcharges qui provoquent effort anormaux et déformations (selon les indications du chap. DESCRIPTION TECHNIQUES). **Vous devez utiliser l'appareil toujours avec la porte fermée, pour éviter des problèmes dû au surchauffage** (forge effet). **La non observance de cette règle fait échoir la garantie.**

Les appareils avec fermeture automatique de la porte (type 1) doivent obligatoirement fonctionner, pour des raisons de sécurité, avec la porte du foyer fermée (sauf pendant le chargement du combustible ou l'enlèvement des cendres).

Les appareils sans fermeture automatique des portes (type 2) doivent être raccordés à leur propre tuyau d'évacuation de la fumée. Le fonctionnement avec porte ouverte n'est permis que sous surveillance.

IMPORTANT: Pour des raisons de sécurité, la porte du foyer ne peut être ouverte que pendant le chargement du combustible. Le foyer doit rester fermé pendant le fonctionnement et les périodes pendant lesquelles l'appareil n'est pas utilisé

Les régulateurs situés sur la face avant permettent de régler l'émission de chaleur du appareil. Ils doivent être ouverts en fonction du besoin calorifique. La meilleure combustion (avec émissions minimum) s'obtient quand, en chargeant du bois, la plus grande partie de l'air pour la combustion passe à travers le régulateur de l'air secondaire. **Il ne faut jamais surcharger l'appareil.**

Trop de combustible et une trop grande quantité d'air peuvent provoquer la surchauffe du appareil et donc l'endommager. **Les dommages causés par surchauffe ne sont pas couverts par la garantie.**

Il faut donc toujours utiliser le appareil avec la porte fermée (abaissée) pour éviter l'effet de forge.

Le réglage des clapets, nécessaire pour obtenir la performance calorifique nominale avec une dépression à la cheminée de 12 Pa 1,2 mm de colonne d'eau) est le suivant: voir chap. DESCRIPTION TECHNIQUES. **Le appareil est un appareil à alimentation intermittente.**

Outre au réglage de l'air pour la combustion, l'intensité de la combustion et donc la performance calorifique de Votre appareil sont influencés par la cheminée. Un bon tirage de la cheminée demande un réglage plus réduit de l'air pour la combustion, tandis qu'un tirage réduit nécessite plutôt d'un réglage correct de l'air pour la combustion. Pour vérifier la bonne combustion, il faut vérifier que la fumée qui sort de la cheminée soit transparente.

Si elle est blanche, cela signifie que l'appareil n'a pas été réglé correctement ou bien le bois est trop mouillé; si au contraire la fumée est grise ou noire, cela signifie que la combustion n'est pas complète (il faut avoir une plus grande quantité d'air secondaire).

ATTENTION : Lorsque l'on rajoute le combustible sur les braises en l'absence de flamme, un développement important de fumées pourrait être constaté. Dans ce cas, un mélange explosif de gaz et d'air pourrait se former et, dans les cas extrêmes, une explosion. Pour des motifs de sécurité, il est conseillé d'effectuer une nouvelle procédure d'allumage en utilisant des petites baguettes en bois.

10.1. UTILISATION DU FOUR (où présent)

Après avoir nettoyé la grille, chargez le combustible. L'apport d'air pour la combustion peut influencer sensiblement la température du four. Un tirage suffisant de la cheminée et des conduits bien propres pour le flux des fumées chaudes autour du four sont des conditions fondamentales pour un bon résultat de cuisson. La plaque du four peut être située à différents niveaux. Les gâteaux épais et les grands rôtis doivent être enfournés au niveau le plus bas, les gâteaux plats et les biscuits au niveau moyen et le niveau supérieur peut être utilisé pour réchauffer ou rissoler.

10.2. FONCTIONNEMENT PENDANT LES PÉRIODES DE TRANSITION

Pendant la période de transition, c'est-à-dire quand les températures externes sont plus élevées, en cas d'augmentation imprévue de la température, il peut se produire certaines difficultés avec le tuyau d'évacuation de la fumée qui font que les gaz de combustion ne sont pas complètement aspirés. Les gaz de décharge ne sortent plus complètement (forte odeur de gaz).

Dans de tels cas, secouez plus fréquemment la grille et augmentez l'air pour la combustion. Ensuite chargez une quantité réduite de combustible en faisant en sorte que celui-ci brûle plus rapidement (avec plus de flammes) et le tirage du tuyau d'évacuation de la fumée se stabilise. Contrôlez également que toutes les ouvertures pour le nettoyage et les raccordements à la cheminée soient hermétiques. **En cas d'incertitudes, renoncer à utiliser l'appareil.**

11. ARRÊT PENDANT L'ÉTÉ

Après avoir réalisé le nettoyage du foyer, de la cheminée et du conduit de la fumée, en réalisant l'élimination totale de la cendre et d'autres éventuels résidus, il faut fermer toutes les portes du foyer et les relatifs clapets. Si l'appareil est retiré de la cheminée, il faut fermer son orifice de sortie. On conseille de réaliser l'opération de nettoyage du conduit de fumée au moins une fois par an. Il faut vérifier entre temps l'effectif état des garnitures lesquelles, si elles ne sont pas parfaitement intègres, ne garantissent pas le bon fonctionnement de l'appareil! Dans ce cas il est nécessaire le remplacement des mêmes. En cas d'humidité de la salle où se trouve l'appareil, il faut préparer des sels absorbants à l'intérieur du foyer. Protéger les parties en fonte, si l'on veut maintenir inaltéré dans le temps l'aspect esthétique, avec de la vaseline neutre.

12. ENTRETIEN ET SOIN

Contrôler, en le nettoyant, au moins une fois par an, la prise d'air externe.

La cheminée doit être régulièrement ramonée par le ramoneur.

Faites contrôler par votre ramoneur de zone l'installation de la cheminée, le raccordement et l'aération.

IMPORTANT: entretien et soin qui ne peut avoir lieu qu'avec l'appareil froid. Utiliser exclusivement des pièces de rechange expressément autorisées et offertes par **La NORDICA**. En cas de besoin, nous vous prions de vous adresser à votre revendeur spécialisé. **L'APPAREIL NE PEUT PAS ÊTRE MODIFIÉ!**

12.1. LES FAÏENCES

Les faïences **La NORDICA** sont des produits de haute fabrication artisanale et comme tels, elles peuvent présenter de très petits grumeaux, des craquelures et des imperfections chromatiques. Ces caractéristiques sont la preuve de leur grande valeur. L'émail et la faïence, pour leur différent coefficient de dilatation, produisent des microfissures (craquelure) qui en démontrent l'authenticité.

Pour nettoyer les faïences, nous conseillons d'utiliser un chiffon doux et sec; un détergent ou produit liquide quelconque pourrait pénétrer à l'intérieur des craquelures et les mettre en évidence d'une façon permanente.

12.2. PRODUITS EN PIERRE OLLAIRE

La pierre ollaire doit être nettoyée avec du papier de verre très fin ou avec une éponge abrasive. **NE PAS** utiliser aucun détergent ou liquide.

12.3. PRODUITS VERNIS

Après des années d'utilisation du produit, le changement de couleur des pièces vernies est un phénomène complètement normal. Ce phénomène est provoqué par le changement brutale de la température à laquelle un produit est soumis pendant le fonctionnement et par le vieillissement de la peinture elle-même avec le passage du temps.

ATTENTION: avant toute nouvelle application de peinture, il faut pourvoir le nettoyage et enlever tout résidu de la surface à peindre.

12.4. PRODUITS ÉMAILLES

Pour le nettoyage des parties peintes, utiliser de l'eau savonneuse ou des détergents non abrasifs ou chimiquement non agressifs. **NE PAS** laisser sécher de l'eau savonneuse ou de détergent après le nettoyage. Il faut pourvoir à les faire enlever immédiatement.

12.5. PIÈCES CHROMÉES

Dans le cas les pièces chromées présentaient une couleur avec reflets bleus suite à une surchauffe, utiliser un produit de nettoyage adéquat pour solutionner cet inconvénient.

12.6. PLAQUE ET CERCLES

La plaque (cuisine) et les cercles (cuisine - poêles cheminées) doivent être périodiquement frottés avec papier de verre grain 150. **NO parties peintes.**

12.7. NETTOYAGE DE LA VITRE

Grâce à une entrée spécifique de l'air secondaire, la formation de dépôts de saleté sur la vitre de la porte est efficacement ralentie. Cependant il est impossible de l'éviter complètement avec l'utilisation des combustibles solides (en particulier le bois humide) mais ceci ne doit pas être considéré comme un défaut de l'appareil.

IMPORTANT: Il ne faut nettoyer la vitre panoramique que quand l'appareil est froid pour en éviter l'explosion. Le nettoyage peut être effectué avec des produits spécifiques ou bien en frottant la vitre avec une boule de papier journal (quotidien) humidifié et passé dans la cendre. **Ne pas utiliser cependant de chiffons, produits abrasifs ou chimiquement agressifs.**

La procédure correcte d'allumage, l'utilisation de la quantité et du type de combustibles adéquats, la position correcte du régulateur de l'air secondaire, le tirage suffisant de la cheminée et la présence d'air comburant sont les conditions indispensables pour le fonctionnement optimal de l'appareil et garantissant le nettoyage de la vitre.

RUPTURE DES VITRES: Les vitres sont en vitrocéramique résistante à des poussées thermiques allant jusqu'à 750° C et ne sont donc pas sujettes à des chocs thermiques. Elles ne peuvent se rompre que par chocs mécaniques (coups ou fermeture violente de la porte, etc.) Par conséquent, le remplacement de la vitre n'est pas sous garantie.

12.8. NETTOYAGE TIROIR DES CENDRES

Tous les appareils ont une grille foyer et un tiroir cendre pour la récolte des cendres **Figure 8 page 41.**

Nous vous conseillons de vider périodiquement le tiroir cendre et d'éviter son remplissage total, pour ne pas surchauffer la grille. En outre, nous vous conseillons de laisser toujours 3-4 cm de cendre dans le foyer.

ATTENTION: Les cendres enlevées du foyer doivent être placées dans un récipient de matériau ignifuge équipé d'un couvercle étanché. Le récipient doit être placé sur un sol ignifuge, loin de matériaux inflammables jusqu'à l'extinction et refroidissement complet. Contrôler, en le nettoyant, au moins une fois par an, la prise d'air externe.

12.9. NETTOYAGE DU TUYAU D'ÉVACUATION DE LA FUMÉE

La procédure correcte d'allumage, l'utilisation de quantités et types de combustibles appropriés, le juste positionnement du registre de l'air Secondaire, le tirage suffisant de la cheminée et la présence d'air comburant sont indispensables pour le fonctionnement optimal de l'appareil et garantissant le nettoyage de la vitre.

Nous recommandons d'effectuer un nettoyage complet de l'appareil au moins une fois par an ou chaque fois que nécessaire (problèmes de mauvais fonctionnement avec faible rendement). Un dépôt excessif de suie peut provoquer des problèmes de décharge des fumées et l'incendie du tuyau d'évacuation lui-même. **Cette opération, qui ne peut avoir lieu qu'avec l'appareil froid,** devrait être effectuée par un ramoneur qui en même temps, peut faire une inspection du tuyau d'évacuation de la fumée (vérifier la présence d'éventuels dépôts).

Pendant le nettoyage, il faut retirer de l'appareil le tiroir cendrier, la grille et le déflecteur fumées pour favoriser la chute de la suie.

Les déflecteurs sont facilement amovibles depuis leurs sièges car ne sont pas fixés avec aucune vis. Une fois le nettoyage réalisé, les mêmes doivent être repositionnés dans leurs sièges (**Figure 10 page 42**).

ATTENTION: L'absence de déflecteur provoque une forte dépression, une combustion trop rapide et une consommation excessive de bois ayant pour conséquence une surchauffe de l'appareil.

13. DÉTERMINATION DE LA PUISSANCE THERMIQUE

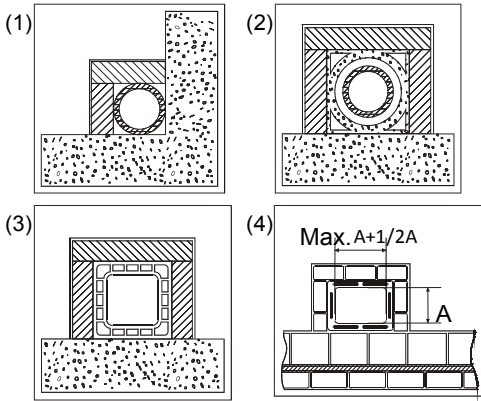
Il n'existe pas de règle absolue qui permette de calculer la puissance correcte nécessaire. Cette puissance dépend de l'espace à chauffer mais aussi en grande mesure de l'isolation. En moyenne, la puissance calorifique nécessaire pour une pièce adéquatement isolée sera de **30 kcal/h par m³** (pour une température extérieure de 0 °C).

Etant donné que **1 kW correspond à 860 kcal/h**, nous pouvons adopter une valeur de **38 W/m³**.

Supposons que vous souhaitez chauffer une pièce de 150 m³ (10 x 6 x 2,5 m) d'un appartement isolé, vous aurez besoin de 150 m³ x 38 W/m³ = 5700 W ou 5,7 kW. Par conséquent, comme chauffage principal, un appareil de 8 kW sera suffisant.

Carburant	Unità	Valeur indicative de combustion		Quantité demandée par rapport à 1 kg de bois sec
		kcal/h	kW	
Bois sec (15% d'humidité)	kg	3600	4.2	1,00
Bois mouillé (50% d'humidité)	kg	1850	2.2	1,95
Briquettes de bois	kg	4000	5.0	0,84
Briquettes de lignite	kg	4800	5.6	0,75
Anthracite normal	kg	7700	8.9	0,47
Coke	kg	6780	7.9	0,53
Gaz naturel	m ³	7800	9.1	0,46
Mazout	L	8500	9.9	0,42
Electricité	kW/h	860	1.0	4,19

1



1*	<p>Canna fumaria in acciaio con doppia camera isolata con materiale resistente a 400°C. Efficienza 100% ottima Steel* flue with double chamber insulated with material resistant to 400°C. Efficiency 100% excellent Schornsteinrohr aus Stahl mit doppelter mit 400°C beständigem Material verkleideter Kammer. Wirkungsgrad 100 % ausgezeichnet Conduit de fumée en acier avec double chambre isolée avec matériau résistant à 400°C. Efficiencia 100% excelente</p>
2*	<p>Canna fumaria in refrattario con doppia camera isolata e rivestimento esterno in calcestruzzo alleggerito. Efficiencia 100% ottima Refractory flue with double insulated chamber and external coating in lightweight concrete. Efficiency 100% excellent Schornsteinrohr aus feuerfestem Material mit doppelter isolierter Kammer und Außenverkleidung aus Halbdichtbeton. Wirkungsgrad 100 % ausgezeichnet Conduit de fumée en réfractaire avec double chambre isolée et revêtement externe en béton allégé. Efficiencia 100% excelente</p>
3*	<p>Canna fumaria tradizionale in argilla sezione quadrata con intercapedini. Efficiencia 80%ottima Traditional clay flue square section with cavities. Efficiency 80% excellent Traditionelles Schornsteinrohr aus Ton - viereckiger Querschnitt mit Spalten. Wirkungsgrad 80 % ausgezeichnet Conduit de fumée traditionnel en argile section carrée avec séparations. Efficiencia 80% excelente</p>
4	<p>Evitare canne fumarie con sezione rettangolare interna il cui rapporto sia diverso dal disegno. Efficiencia 40% mediocre Avoid flues with rectangular internal section whose ratio differs from the drawing. Efficiency 40% poor Schornsteinrohre mit rechteckigem Innenquerschnitt sind zu vermeiden, dessen Verhältnis von der Zeichnung abweicht. Wirkungsgrad 40 % Éviter conduits de cheminée avec section rectangulaire interne dont le rapport soit différent du dessin. Efficiencia 40% médiocre</p>

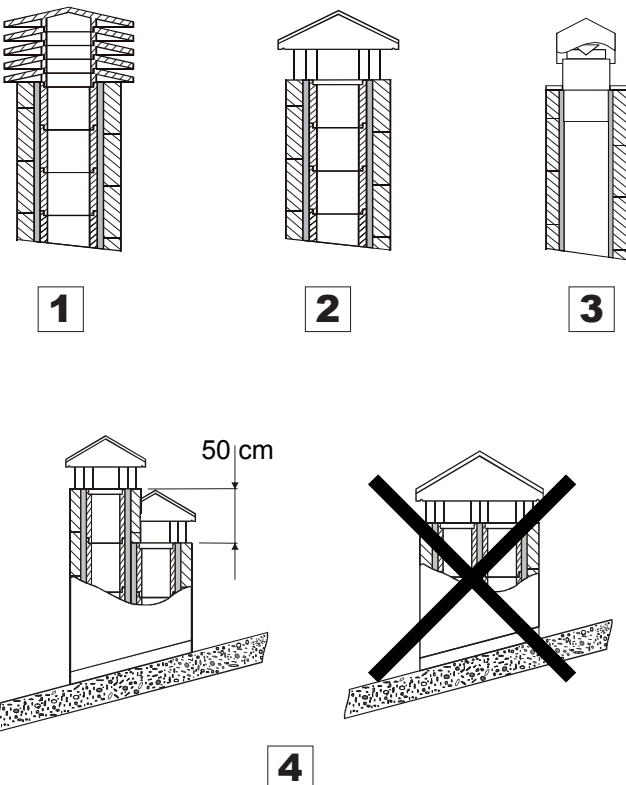
*- Materiale conforme alle Norme e Regolamentazioni attuali ed a quanto previsto dalla Legge.

- Material comply with all current Standards and Regulations and to those envisioned by the Law.

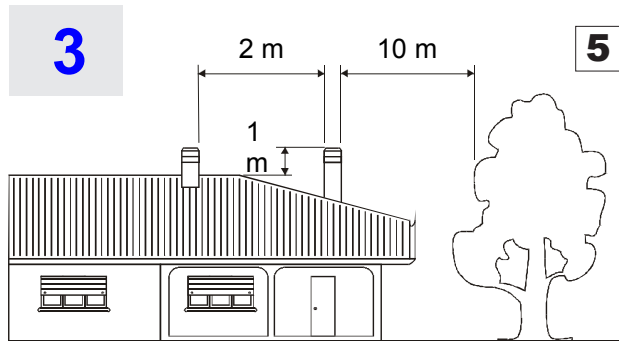
- Material sämtlichen geltenden und vom Gesetz vorgesehenen Normen und Vorschriften entsprechen.

- Matériau conforme à toutes les Normes et aux Réglementations actuelles prévues par la Loi.

2



1	<p>Comignolo industriale ad elementi prefabbricati, consente un ottimo smaltimento dei fumi. Industrial chimney cap with pre-fabricated elements – it allows an excellent discharge of the smokes Industrialschornstein mit Fertigteilelemente - er gestattet eine ausgezeichnete Abgasentsorgung. Tête de cheminée industrielle à éléments préfabriqués, elle permet une excellente évacuation des fumées.</p>
2	<p>Comignolo artigianale. La giusta sezione di uscita deve essere minimo 2 volte la sezione interna della canna fumaria, ideale 2,5 volte. Handcraft chimney cap. The right output section must be at least twice as big as the internal section of the flue (ideal value: 2.5 times). Handwerklicher Schornstein. Der richtige Ausgangsquerschnitt muss mindestens 2 Male des Innenquerschnittes des Schornsteinrohrs betragen, ideal wäre: 2,5 Male. Tête de cheminée artisanale. La juste section de sortie doit être minimum 2 fois la section interne du conduit de fumée, idéal 2,5 fois.</p>
3	<p>Comignolo per canna fumaria in acciaio con cono interno deflettore dei fumi. Chimney cap for steel flue with internal cone deflector of smokes. Schornstein für Schornsteinrohr aus Stahl mit einer Kegelförmigen Rauchumlenkplatte. Tête de cheminée pour conduit de fumée en acier avec cône interne déflecteur des fumées.</p>
4	<p>In caso di canne fumarie affiancate un comignolo dovrà sovrastare l'altro d'almeno 50 cm al fine d'evitare trasferimenti di pressione tra le canne stesse. In case of flues side by side, a chimney cap must be higher than the other one of at least 50 cm in order to avoid pressure transfers between the flues themselves. Im Falle von naheliegenden Schornsteinrohren muss ein Schornstein den anderen um mindestens 50cm überragen, um Druckübertragungen unter den Schornsteinrohren selbst zu vermeiden. En cas de conduits de cheminée à côté, une tête de cheminée devra surmonter l'autre d'au moins 50 cm dans le but d'éviter transferts de pression parmi les conduits mêmes.</p>



Il comignolo non deve avere ostacoli entro i 10 m da muri, falde ed alberi. In caso contrario innalzarlo almeno di 1 m sopra l'ostacolo. Il comignolo deve oltrepassare il colmo del tetto almeno di 1 m.

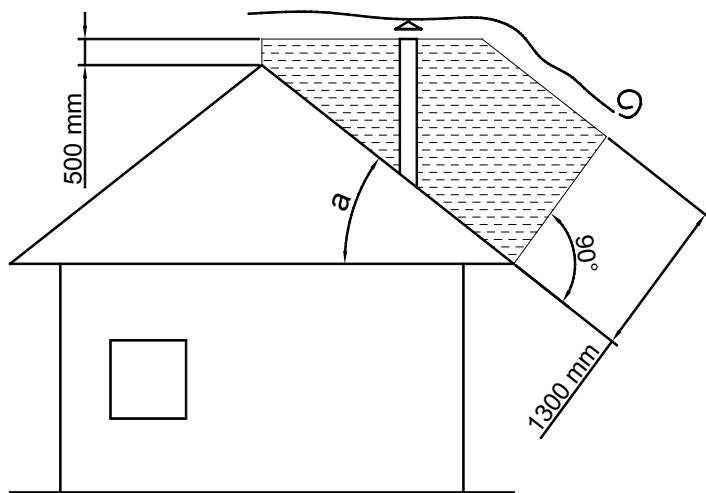
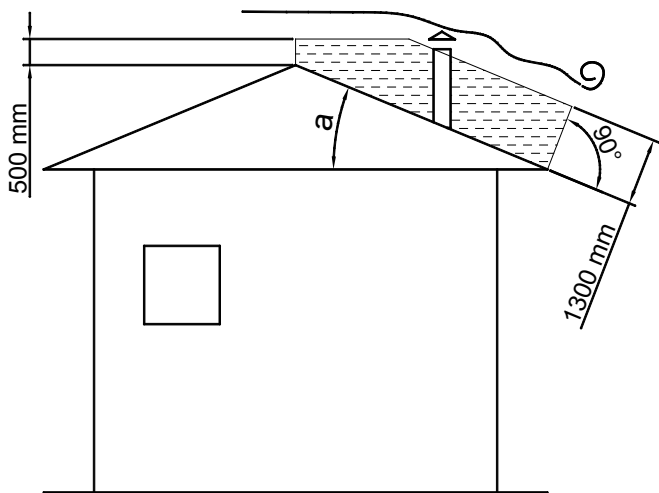
The chimney cap must not show hindrances within 10 m from walls, pitches and trees. Otherwise raise it of at least 1 m over the hindrance. The chimney cap must exceed the ridge of the roof of at least 1 m.

5 Der Schornstein muss keine Hindernisse innerhalb 10m von Mauern, Schichten und Bäumen. Anderenfalls der Schornstein mindestens 1m über das Hindernis stellen. Der Schornstein muss den Firstträger um mindestens 1m überschreiten.

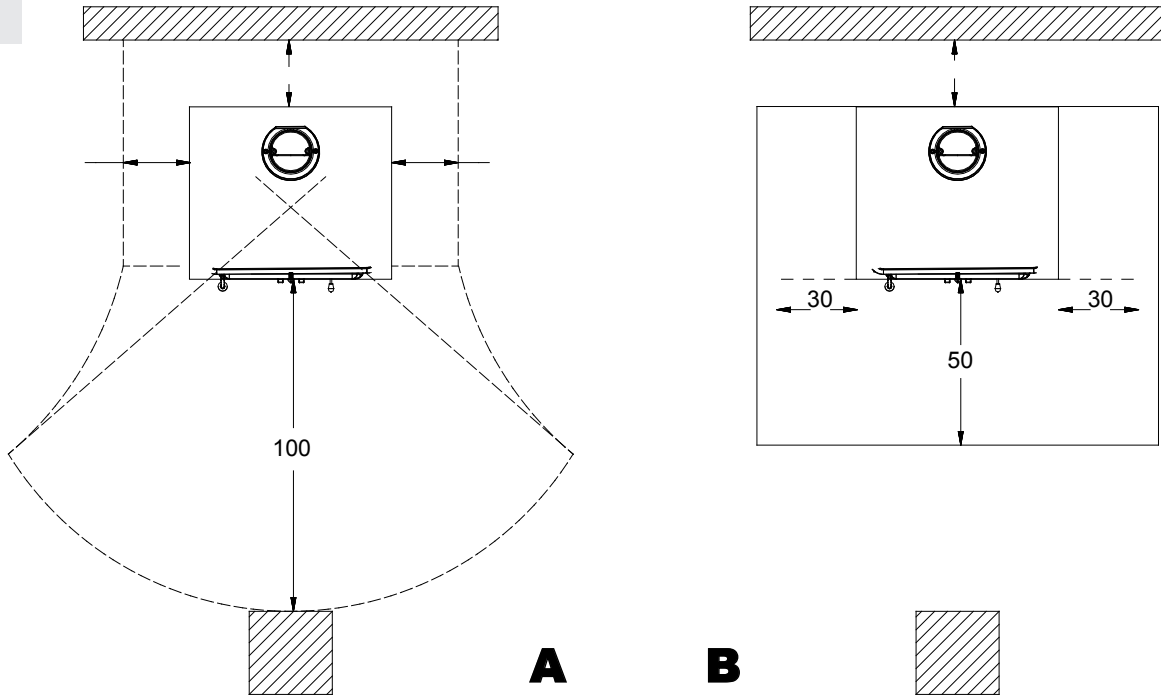
La tête de cheminée ne doit pas avoir d'obstacles dans les 10 m depuis les murs, nappes et arbres. Au cas contraire il faut soulever la tête de cheminée d'au moins 1 m au dessus de l'obstacle. La tête de cheminée doit surmonter la ligne de faîte du toit d'au moins 1 m.

COMIGNOLI DISTANZE E POSIZIONAMENTO UNI 10683
CHIMNEY CAPS - DISTANCES AND POSITIONING UNI 10683
SCHORNSTEINE ABSTÄNDE UND STELLUNG UNI 10683
TETES DE CHEMINEE ET POSITIONNEMENT UNI 10683

<p>Inclinazione del tetto Inclination of the roof Dachneigung Inclinaison du toit</p>	<p>a >10°</p>
---	-------------------------



4



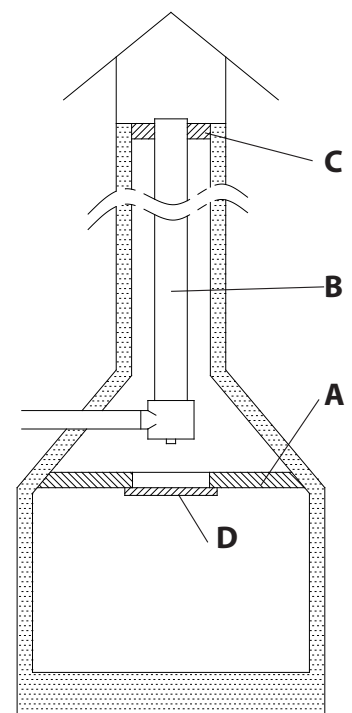
Tutte le distanze minime di sicurezza (cm) sono indicate sulla targhetta tecnica del prodotto e NON si deve scendere al di sotto dei valori indicati (Vedi **INFORMAZIONI MARCATURA CE**).

All the minimum safety distances (cm) are shown on the product data plate and lower values must not be used (See CE MARKING INFORMATION).

Alle Sicherheitsabstände (cm) sind auf der Typenschild des Produktes gezeigt und dürfen nicht unter der angegebenen Werte liegen (siehe CE AUSZEICHNUNGSINFORMATIONEN).

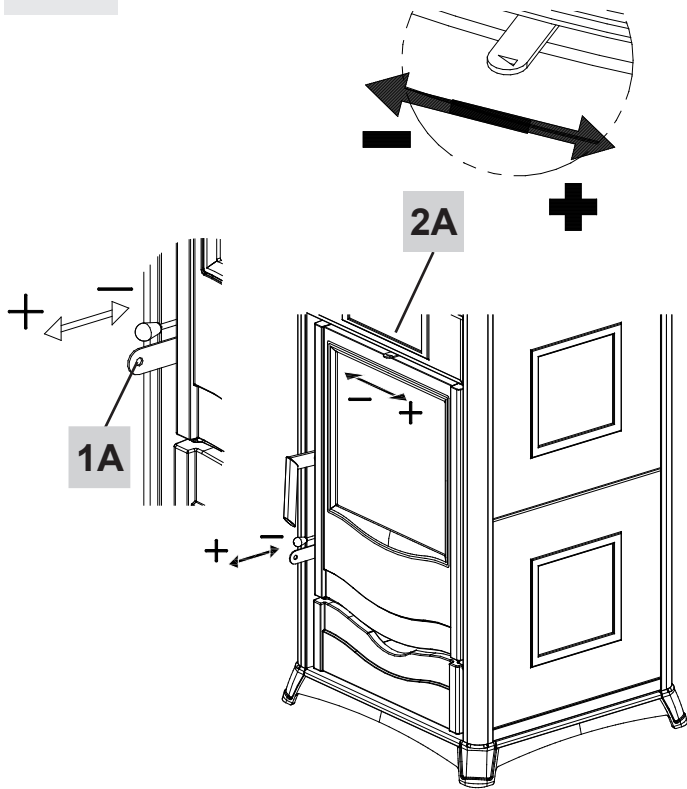
Toutes les distances minimales de (cm) sécurité sont indiquées dans l'étiquette du produit et on il NE FAUT PAS descendre au-dessous des valeurs indiqués (voir INFORMATIONS MARQUAGE CE).

5

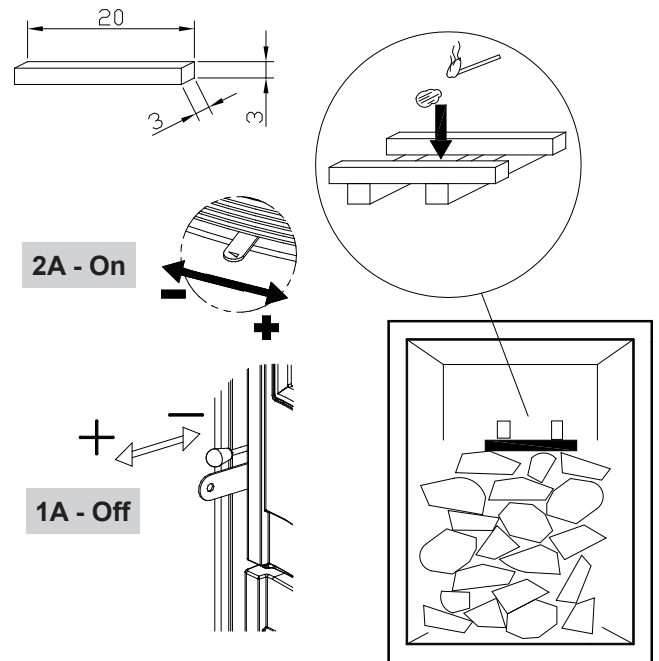


A	Chiusura ermetica	Hermetic closure	Hermetischer Verschluss	Fermeture hermetique
B	Acciaio Inox	Stainless steel	Stainless steel	Acier Inox
C	Tamponamento	Plugging	Abdichtung	Tamponnement
D	Sportello di ispezione	Inspection hatch	Inspektionsklappe	Porte inspection

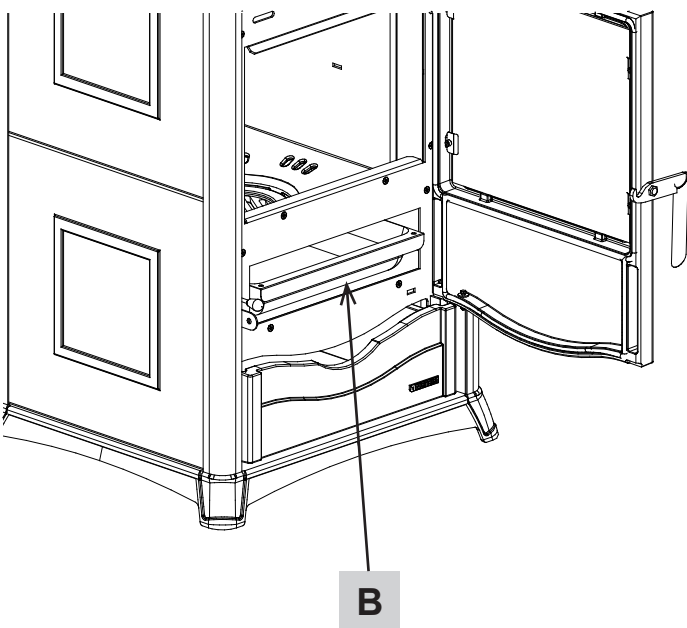
6



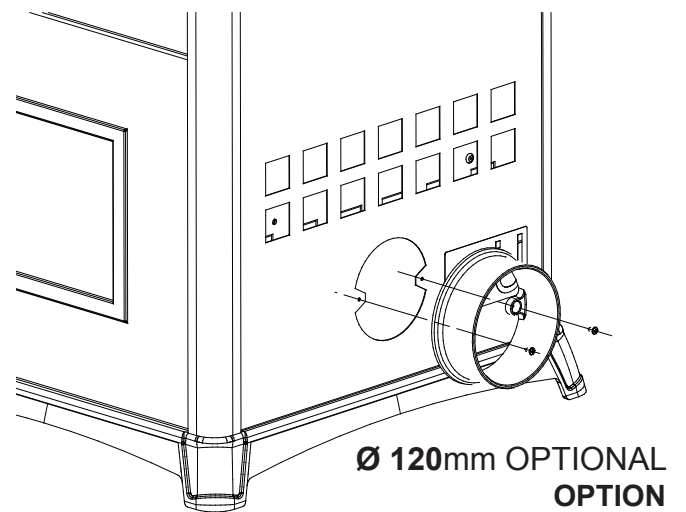
7



8

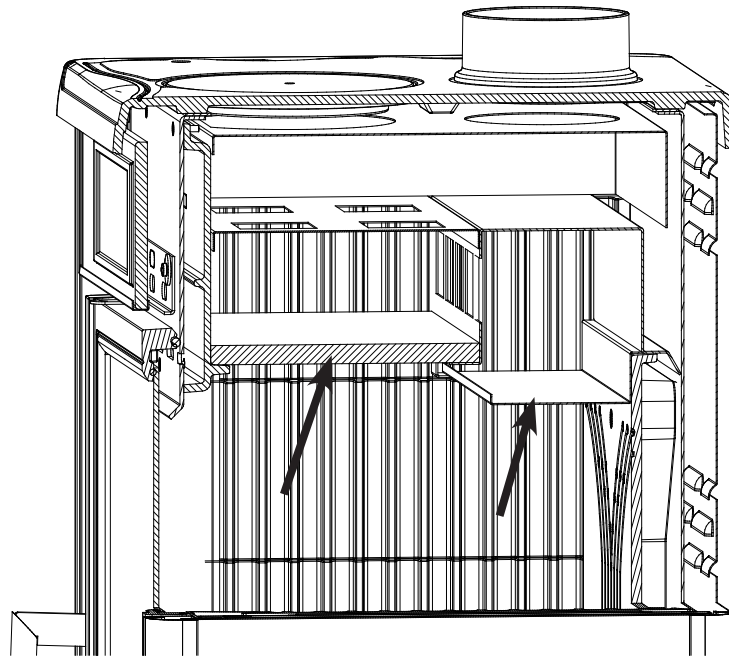


9

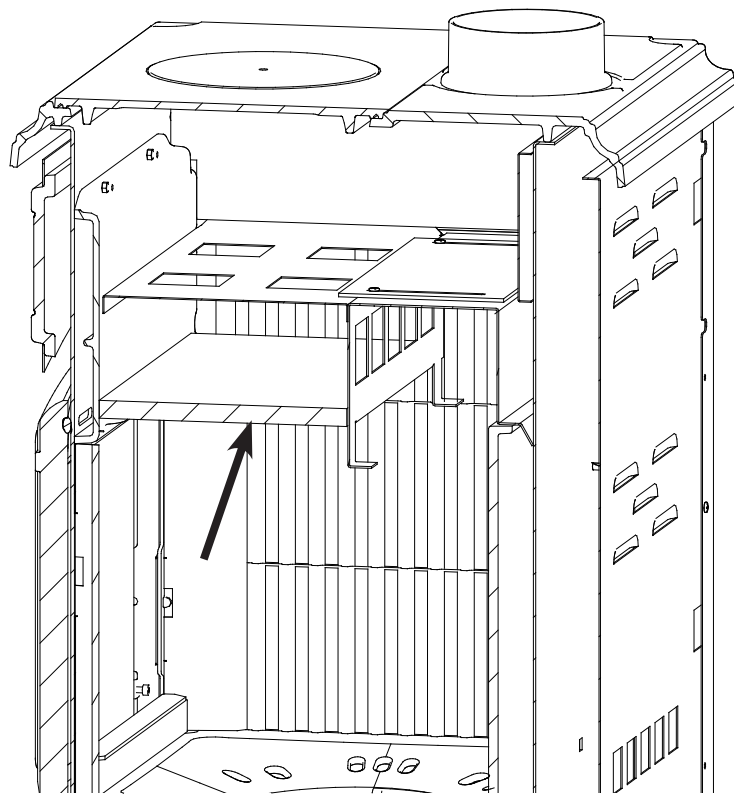


10

DEFLETTORE FUMO
SMOKE DEFLECTOR
RAUCHUMLENKPLATTE
DÉFLECTEUR FUMÉE

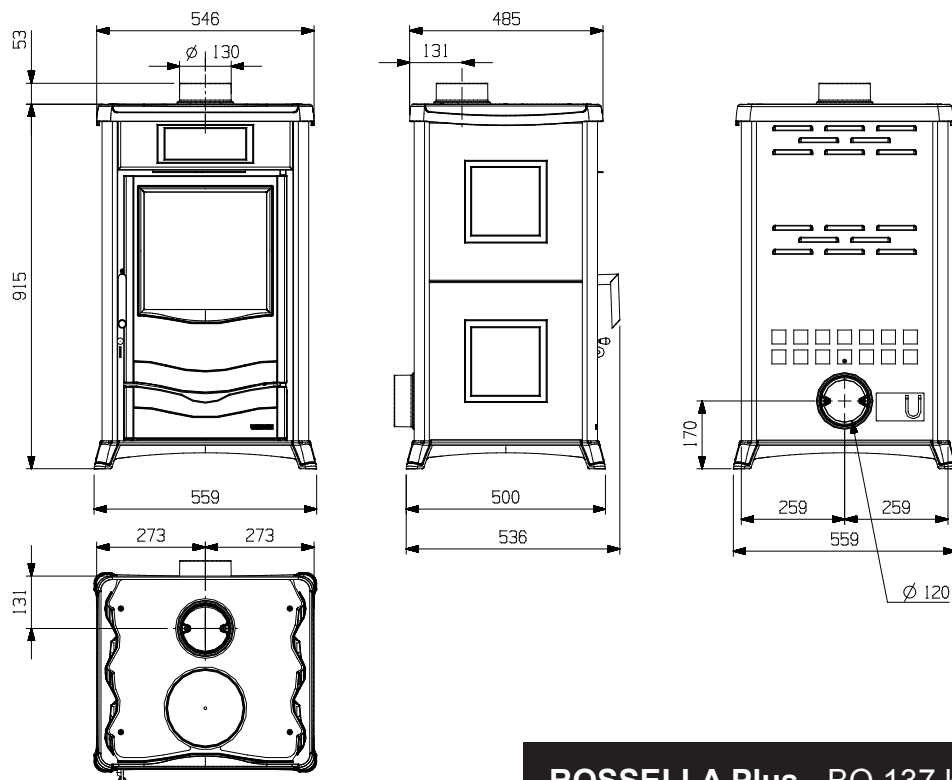


ROS SELLA Plus / NICOLETTA

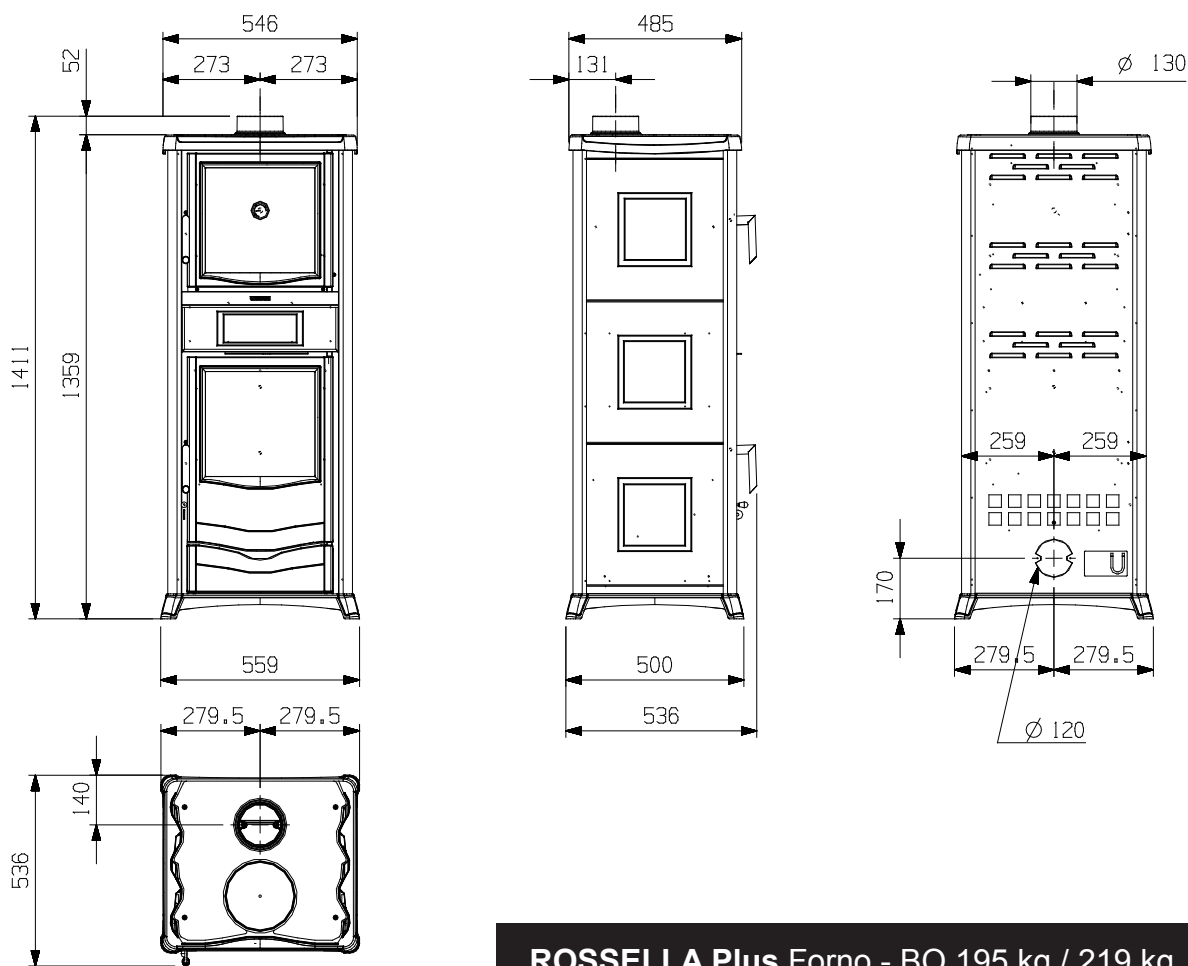


GISELLA

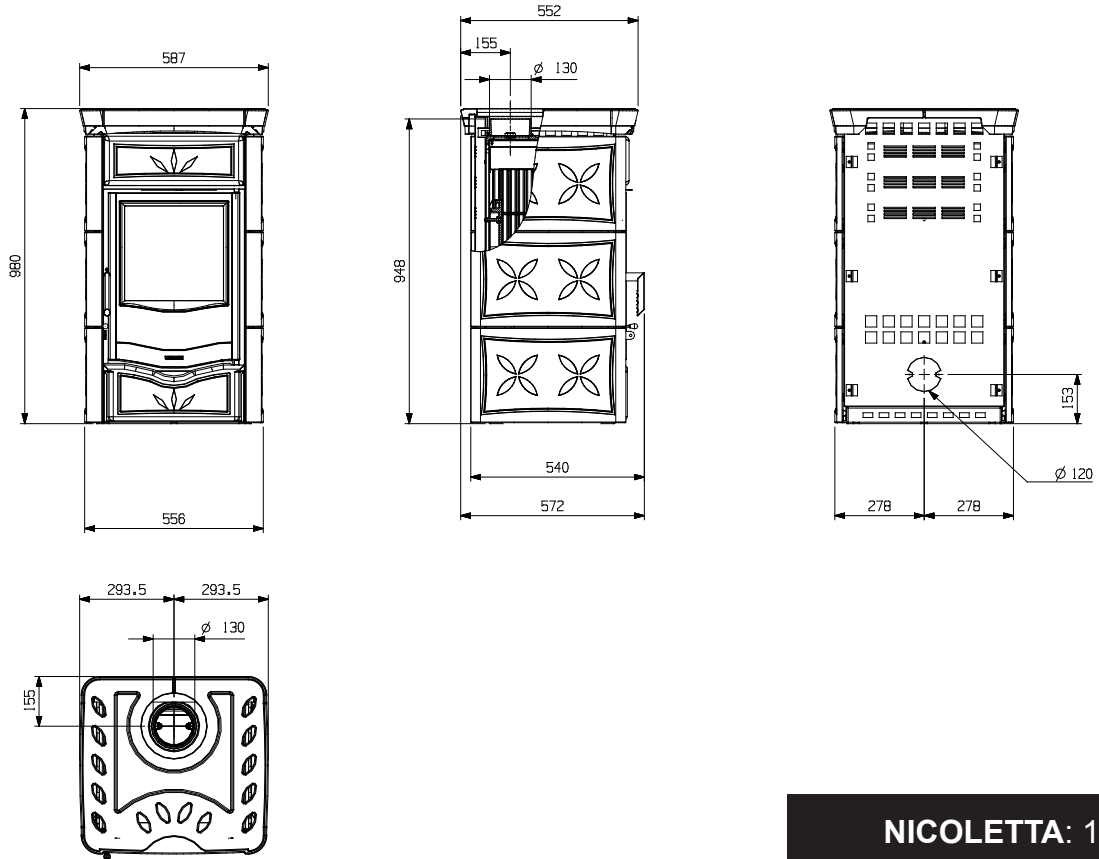
14. DIMENSIONI . DIMENSIONS SHEETS . MAßE . DIMENSIONS



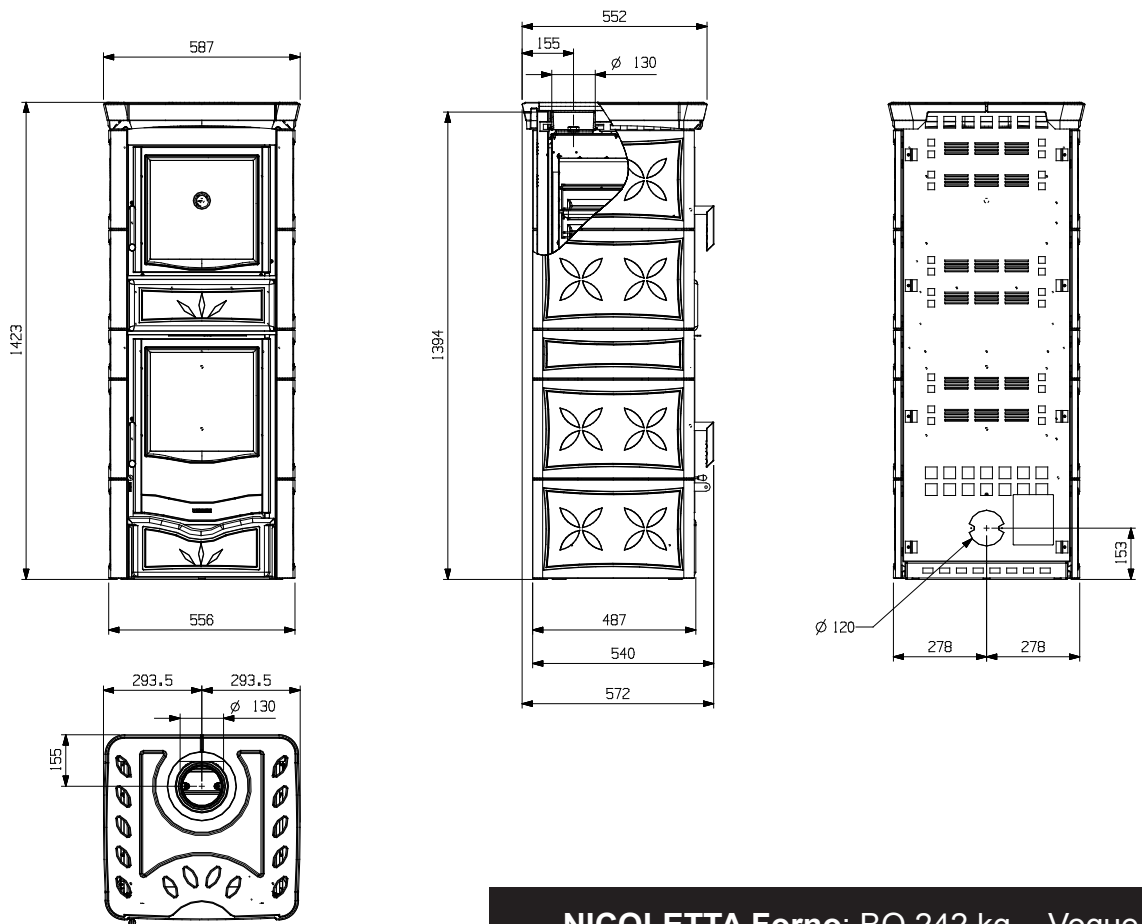
ROSSELLA Plus - BO 137 kg / 156 kg - Petra



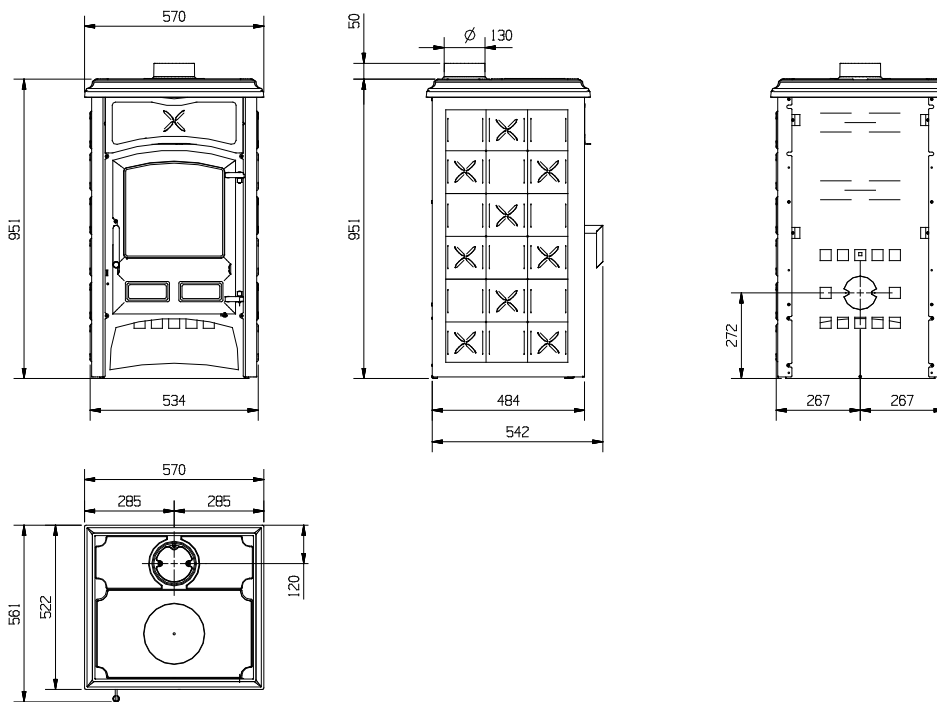
ROSSELLA Plus Forno - BO 195 kg / 219 kg - Petra



NICOLETTA: 168 kg

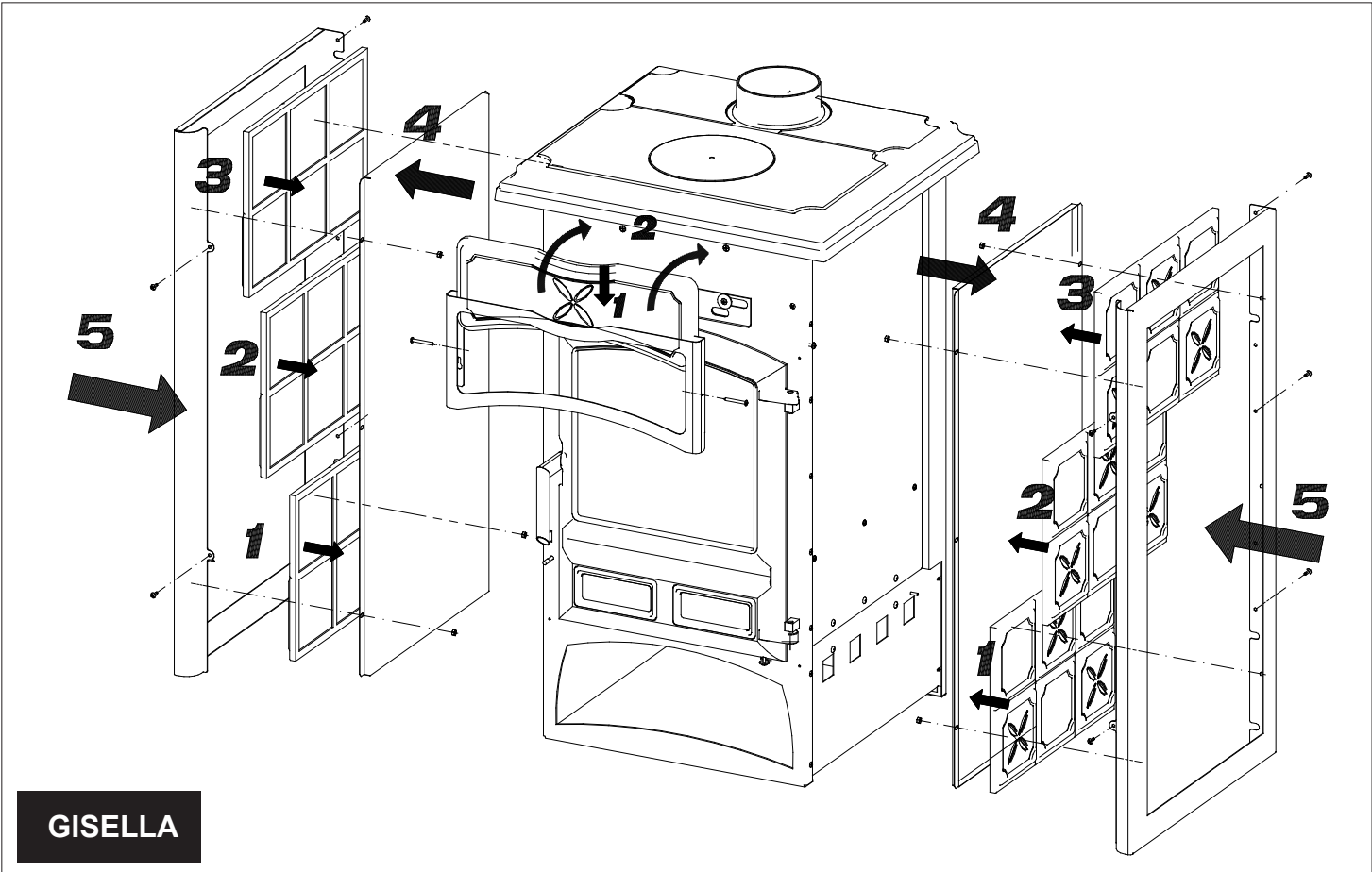


NICOLETTA Forno: BO 242 kg - Vogue 168 kg



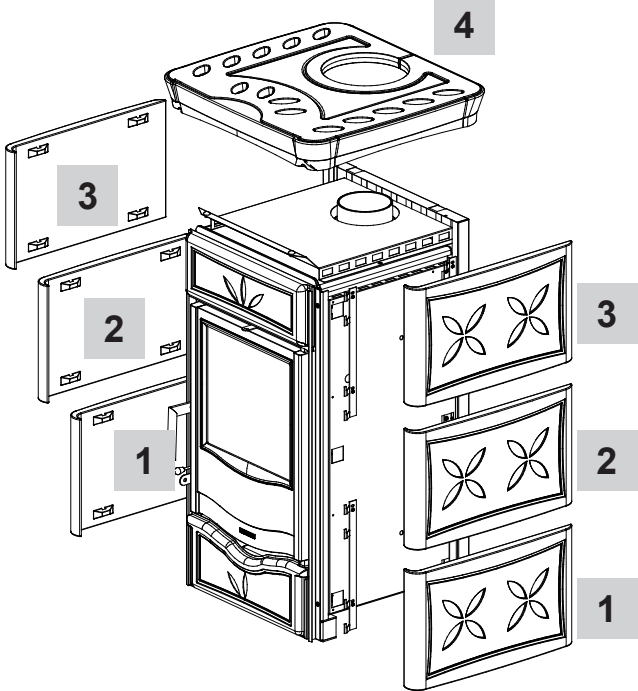
GISELLA: 135 kg

15. MONTAGGIO . ASSEMBLY . KACHELN AUFSTELLUNG . MONTAGE

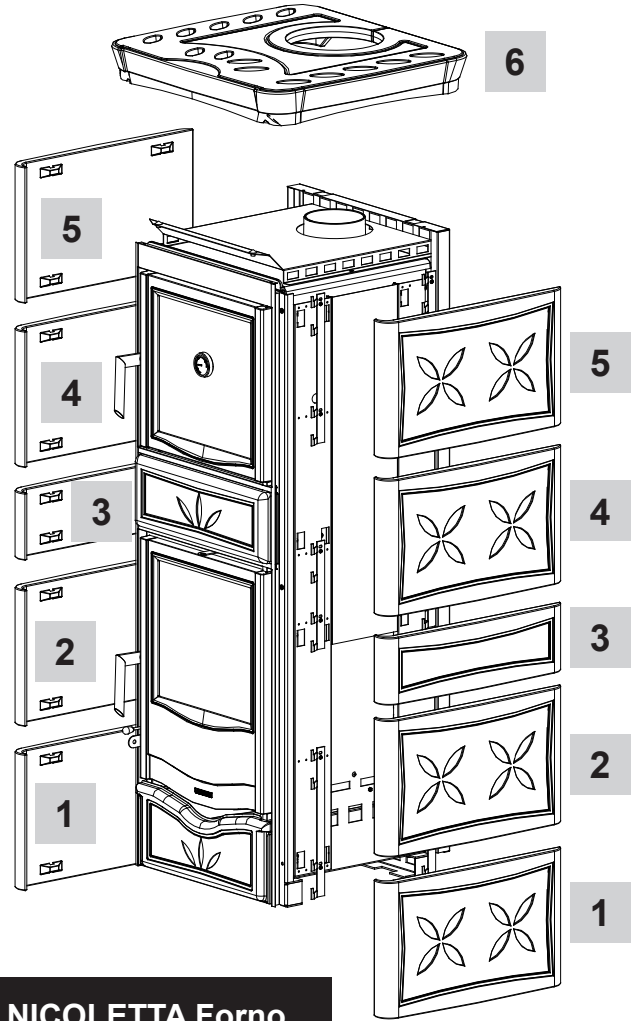


GISELLA

**FRAGILE
ZERBRECHLICH**



NICOLETTA



NICOLETTA Forno

1. Codice identificativo unico del prodotto-tipo: Unique identifier code for product-type Eindeutiger Identifikationscode des Produktes Typ - Code d'identification unique du produit-type		2. Modello e/o n. lotto e/o n. serie (Art.11-4): Model and/or batch no. and/or series no. (Article 11-4) Modell und/oder Losnr. und/oder Serien nr. (Art.11-4) Modèle et/ou n° de lot et/ou n° de série (Art. 11-4)	
ROSSELLA PLUS - NICOLETTA		ROSSELLA PLUS - NICOLETTA	
3. Usi previsti del prodotto conformemente alla relativa specifica tecnica armonizzata: Intended uses of the product in accordance with the applicable harmonised technical specification Vorgesehene Verwendung des Produkts in Übereinstimmung mit der geltenden harmonisierten technischen Spezifikation Utilisation prévue du produit conformément aux spécifications techniques harmonisées correspondantes			
Apparecchio per il riscaldamento domestico alimentato con combustibile solido, senza la produzione di acqua calda. Apparatus for domestic heating, fuelled with solid fuel, without hot water production. Wärmezeuger für Raumheizung für feste Brennstoffe / ohne Warmwasserbereitung. Appareil de chauffage domestique alimenté au combustible solide, sans production d'eau chaude.			
4. Nome o marchio registrato del fabbricante (Art 11-5): Name or trademark of the manufacturer (Article 11-5) Name oder registriertes Warenzeichen des Herstellers (Art 11-5) Nom ou marque enregistrée du fabricant (Art. 11-5)		La NORDICA S.p.A. Via Summano,104 - 36030 Montecchio Precalcino (VICENZA) +39 0445 804000 - Fax +39 0445 804040	
5. Nome e indirizzo del mandatario (Art 12-2) Name and address of the agent (Article 12-2) Name und Adresse des Auftragnehmers (Art 12-2) Nom et adresse du mandataire (Art. 12-2)			
6. Sistema di valutazione e verifica della costanza della prestazione (Allegato 5): Assessment and verification system for constancy of performance (Annex 5) System zur Bewertung und Überprüfung der Leistungsbeständigkeit (Anlage 5) Système d'évaluation et contrôle de la constance de performance (Annexe 5)			System 3 -
7. Laboratorio notificato : RRF 1625 - RRF Rhein-Ruhr Feuerstätten Laboratory notified Benanntes Labor Laboratoire notifié		Numero rapporto di prova (in base al System 3) Test report number (based on System 3) Nummer des Prüfberichts (gemäß System 3) Numéro du rapport d'essai (selon le System 3)	
Am Technologie Park 1 D-45307 ESSEN		40 05 844	
8. Prestazioni dichiarate - Services declare - Erklärte Leistungen - Performance déclarée Specifica tecnica armonizzata Harmonised technical specifications - Harmonisierte technische Spezifikation - Spécifications techniques harmonisées EN 13240:2001/A2:2004/AC:2007			
Caratteristiche essenziali - Essential features - Wesentliche Merkmale - Caractéristiques essentielles			Prestazione - Services - Leistungen - Performance
Resistenza al fuoco - Resistance to fire - Feuerbeständigkeit - Résistance au feu			A1
Distanza da materiali Combustibili Distance from combustible material Abstand von brennbarem Material Distance de sécurité aux matériaux combustibles		Distanza minima, in mm - Minimum distance, in mm - Mindestabstand, in mm - Distance minimum, en mm retro - retro - Rückseite - arrière = 200 lato - side - Seite - côté = 200 soffitto - bottom - Unterseite - fond = - fronte - front - Vorderseite - avant = 1000 suolo - ground - Boden - sol = -	
Rischio fuoriuscita combustibile - Fuel leakage risk - Gefahr Brennstoffaustritt - Risque de fuite de combustible			Conforme - Compliant - Konform - Conforme
Temperatura superficiale - Surface temperature - Oberflächentemperatur - Température de surface			Conforme - Compliant - Konform - Conforme
Sicurezza elettrica - Electrical safety - Elektrische Sicherheit - Sécurité électrique			Conforme - Compliant - Konform - Conforme
Accessibilità e pulizia - Accessibility and cleaning - Zugänglichkeit und Reinigung - Facilité d'accès et nettoyage			Conforme - Compliant - Konform - Conforme
Emissioni prodotti combustione (CO) - Combustion products emissions (CO) - Emission von Verbrennungsprodukten (CO) - Émission des produits de combustion (CO)			CO [0,05%]
Massima pressione di esercizio - Maximum operating pressure - Maximaler Betriebsdruck - Pression maximale de service			- bar
Resistenza meccanica (per supportare il camino) - Mechanical strength (to support the fireplace) - Mechanische Festigkeit (um den Kamin zu tragen) - Résistance mécanique (pour soutenir la cheminée)			NDP
Prestazioni termiche Thermal performance Thermische Leistungen Performance thermique		Potenza nominale - Rated power - Nennleistung - Puissance nominale Potenza resa all'ambiente - Power output to the environment - Der Umgebung gelieferte Leistung- Puissance rendue au milieu Potenza ceduta all'acqua - Power transferred to water - DemWasser gelieferte Leistung - Puissance rendue à l'eau	
		8 kW	
		8 kW	
		- kW	
Rendimento - Yield - Wirkungsgrad - Rendement			η [80,9%]
Temperatura fumi - Fume temperature - Rauchgastemperatur - Température des fumées			T [283 °C]
9. La prestazione del prodotto di cui ai punti 1 e 2 è conforme alla prestazione dichiarata di cui al punto 8. The performance of the product referred to in points 1 and 2 is consistent with the declared performance in point 8. Die Leistung des Produktes gemäß den Punkten 1 und 2 entspricht der erklärten Leistung nach Punkt 8. La performance du produit citée aux points 1 et 2 est conforme à la performance déclarée au point 8			

Si rilascia la presente dichiarazione di prestazione sotto la responsabilità esclusiva del fabbricante di cui al punto 4.

This declaration of performance is issued under the manufacturer's sole responsibility referred to in point 4.

Die vorliegende Leistungserklärung wird unter ausschließlicher Verantwortung des Herstellers erlassen, siehe Punkt 4.

Cette déclaration de performance est délivrée sous la responsabilité exclusive du fabricant cité au point 4.

09/06/2013 Montecchio Precalcino (VICENZA)

(Data e luogo di emissione - place and date of issue -
 Ort und Datum der Ausstellung - Date et lieu d'émission)

GIANNI RAGUSA
 Amministratore delegato / Managing Director
 Geschäftsführer - Administrateur délégué

(nome, posizione e firma - name, function and signature -
 Positionsbezeichnung - Nom, Fonction et signature)



INFORMAZIONI MARCATURA CE
CE MARKING INFORMATION
CE AUSZEICHNUNGSINFORMATIONEN
INFORMATIONS MARQUAGE CE



DOP nr. 051

Ente notificato - Notified body
Benanntes Labor - Laboratoire notifié

RRF 1625

EN 13240

ROSSELLA PLUS - NICOLETTA

Distanza minima da materiali infiammabili Distance to adjacent combustible materials Mindestabstand zu brennbaren Materialien Distance minimum par rapport aux matériaux inflammables	Laterale / Lateral / Seiten Posteriore / Rear / Hinten	200 mm 200 mm
Emissione di CO (13 % O₂) Emission of CO (13 % O ₂) CO-Ausstoss bez.auf (13 % O ₂) Émission de CO (13 % O ₂)	0,05 % - 625 mg/Nm ³	
Emissioni polveri (13 % O₂) Dust emissions (13 % O ₂) Staubemissionen (13 % O ₂) Émission de poudres (13 % O ₂)	25 mg/Nm ³	
Massima pressione idrica di esercizio ammessa Maximum operating pressure Maximale Betriebsdruck Pression hydrique de service maximum autorisée	- bar	
Temperatura gas di scarico Flue gas temperature Abgastemperatur Température gaz d'échappement	283 °C	
Potenza termica nominale Thermal output Nennheizleistung Puissance thermique nominale	8 kW	
Rendimento Energy efficiency Wirkungsgrad Rendement	80,9 %	
Tipi di combustibile Fuel types Brennstoffarten Types de combustible	LEGNA – WOOD – HOLZ – BOIS	
VKF - AEAI Nr.	No.15890	
SINTEF Nr.		
15a B-VG Nr.	RRF-91 05 844	

<p>1. Codice identificativo unico del prodotto-tipo: Unique identifier code for product-type Eindeutiger Identifikationscode des Produktes Typ - Code d'identification unique du produit-type</p> <p>ROSSELLA PLUS FORNO - NICOLETTA FORNO</p>	<p>2. Modello e/o n. lotto e/o n. serie (Art.11-4) : Model and/or batch no. and/or series no. (Article 11-4) Modell und/oder Losnr. und/oder Serien nr. (Art.11-4) Modèle et/ou n° de lot et/ou n° de série (Art. 11-4)</p> <p>ROSSELLA PLUS FORNO - NICOLETTA FORNO</p>
---	---

<p>3. Usi previsti del prodotto conformemente alla relativa specifica tecnica armonizzata: Intended uses of the product in accordance with the applicable harmonised technical specification Vorgesehene Verwendung des Produkts in Übereinstimmung mit der geltenden harmonisierten technischen Spezifikation Utilisation prévue du produit conformément aux spécifications techniques harmonisées correspondantes</p> <p>Apparecchio per il riscaldamento domestico alimentato con combustibile solido, senza la produzione di acqua calda. Apparatus for domestic heating, fuelled with solid fuel, without hot water production. Wärmezeuger für Raumheizung für feste Brennstoffe / ohne Warmwasserbereitung. Appareil de chauffage domestique alimenté au combustible solide, sans production d'eau chaude.</p>

<p>4. Nome o marchio registrato del fabbricante (Art 11-5): Name or trademark of the manufacturer (Article 11-5) Name oder registriertes Warenzeichen des Herstellers (Art 11-5) Nom ou marque enregistrée du fabricant (Art. 11-5)</p>	<p>La NORDICA S.p.A. Via Summano,104 - 36030 Montecchio Precalcino (VICENZA) +39 0445 804000 - Fax +39 0445 804040</p>
---	---

<p>5. Nome e indirizzo del mandatario (Art 12-2) Name and address of the agent (Article 12-2) Name und Adresse des Auftragnehmers (Art 12-2) Nom et adresse du mandataire (Art. 12-2)</p>	
---	--

<p>6. Sistema di valutazione e verifica della costanza della prestazione (Allegato 5): Assessment and verification system for constancy of performance (Annex 5) System zur Bewertung und Überprüfung der Leistungsbeständigkeit (Anlage 5) Système d'évaluation et contrôle de la constance de performance (Annexe 5)</p>	<p>System 3 -</p>
--	--------------------------

<p>7. Laboratorio notificato : Laboratory notified Benanntes Labor Laboratoire notifié</p>	<p>RRF 1625 - RRF Rhein-Ruhr Feuerstätten Prüfstelle GmbH Am Technologie Park 1 D-45307 ESSEN</p>	<p>Numero rapporto di prova (in base al System 3) Test report number (based on System 3) Nummer des Prüfberichts (gemäß System 3) Numéro du rapport d'essai (selon le System 3)</p>	<p>91 05 917</p>
--	--	---	-------------------------

<p>8. Prestazioni dichiarate - Services declare - Erklärte Leistungen - Performance déclarée</p> <p>Specifica tecnica armonizzata Harmonised technical specifications - Harmonisierte technische Spezifikation - Spécifications techniques harmonisées EN 13240:2001/A2:2004/AC:2007</p>
--

<p>Caratteristiche essenziali - Essential features - Wesentliche Merkmale - Caractéristiques essentielles</p>	<p>Prestazione - Services - Leistungen - Performance</p>
<p>Resistenza al fuoco - Resistance to fire - Feuerbeständigkeit - Résistance au feu</p>	<p>A1</p>
<p>Distanza da materiali Combustibili Distance from combustible material Abstand von brennbarem Material Distance de sécurité aux matériaux combustibles</p> <p>Distanza minima, in mm - Minimum distance, in mm - Mindestabstand, in mm - Distance minimum, en mm</p> <p>retro - retro - Rückseite - arrière = 200 lato - side - Seite - côté = 200 soffitto - bottom - Unterseite - fond = - fronte - front - Vorderseite - avant = 1000 suolo - ground - Boden - sol = -</p>	
<p>Rischio fuoriuscita combustibile - Fuel leakage risk - Gefahr Brennstoffaustritt - Risque de fuite de combustible</p>	<p>Conforme - Compliant - Konform - Conforme</p>
<p>Temperatura superficiale - Surface temperature - Oberflächentemperatur - Température de surface</p>	<p>Conforme - Compliant - Konform - Conforme</p>
<p>Sicurezza elettrica - Electrical safety - Elektrische Sicherheit - Sécurité électrique</p>	<p>Conforme - Compliant - Konform - Conforme</p>
<p>Accessibilità e pulizia - Accessibility and cleaning - Zugänglichkeit und Reinigung - Facilité d'accès et nettoyage</p>	<p>Conforme - Compliant - Konform - Conforme</p>
<p>Emissioni prodotti combustione (CO) - Combustion products emissions (CO) - Emission von Verbrennungsprodukten (CO) - Émission des produits de combustion (CO)</p>	<p>CO [0,05%]</p>
<p>Massima pressione di esercizio - Maximum operating pressure - Maximaler Betriebsdruck - Pression maximale de service</p>	<p>- bar</p>
<p>Resistenza meccanica (per supportare il camino) - Mechanical strength (to support the fireplace) - Mechanische Festigkeit (um den Kamin zu tragen) - Résistance mécanique (pour soutenir la cheminée)</p>	<p>NDP</p>
<p>Prestazioni termiche Thermal performance Thermische Leistungen Performance thermique</p> <p>Potenza nominale - Rated power - Nennleistung - Puissance nominale Potenza resa all'ambiente - Power output to the environment - Der Umgebung gelieferte Leistung- Puissance rendue au milieu Potenza ceduta all'acqua - Power transferred to water - DemWasser gelieferte Leistung - Puissance rendue à l'eau</p>	<p>8 kW 8 kW - kW</p>
<p>Rendimento - Yield - Wirkungsgrad - Rendement</p>	<p>η [80,9%]</p>
<p>Temperatura fumi - Fume temperature - Rauchgastemperatur - Température des fumées</p>	<p>T [283 °C]</p>

<p>9. La prestazione del prodotto di cui ai punti 1 e 2 è conforme alla prestazione dichiarata di cui al punto 8. The performance of the product referred to in points 1 and 2 is consistent with the declared performance in point 8. Die Leistung des Produktes gemäß den Punkten 1 und 2 entspricht der erklärten Leistung nach Punkt 8. La performance du produit citée aux points 1 et 2 est conforme à la performance déclarée au point 8</p>

Si rilascia la presente dichiarazione di prestazione sotto la responsabilità esclusiva del fabbricante di cui al punto 4.

This declaration of performance is issued under the manufacturer's sole responsibility referred to in point 4.

Die vorliegende Leistungserklärung wird unter ausschließlicher Verantwortung des Herstellers erlassen, siehe Punkt 4.

Cette déclaration de performance est délivrée sous la responsabilité exclusive du fabricant cité au point 4.

09/06/2013 Montecchio Precalcino (VICENZA)

(Data e luogo di emissione - place and date of issue -
 Ort und Datum der Ausstellung - Date et lieu d'émission)

GIANNI RAGUSA
 Amministratore delegato / Managing Director
 Geschäftsführer - Administrateur délégué

(nome, posizione e firma - name, function and signature -
 Positionsbezeichnung - Nom, Fonction et signature)



INFORMAZIONI MARCATURA CE

CE MARKING INFORMATION

CE AUSZEICHNUNGSINFORMATIONEN

INFORMATIONS MARQUAGE CE



DOP nr. 052

Ente notificato - Notified body
 Benanntes Labor - Laboratoire notifié

RRF 1625

EN 13240

ROSSELLA PLUS FORNO - NICOLETTA FORNO

Distanza minima da materiali infiammabili Distance to adjacent combustible materials Mindestabstand zu brennbaren Materialien Distance minimum par rapport aux matériaux inflammables	Laterale / Lateral / Seiten Posteriore / Rear / Hinten	200 mm 200 mm
Emissione di CO (13 % O₂) Emission of CO (13 % O ₂) CO-Ausstoss bez.auf (13 % O ₂) Émission de CO (13 % O ₂)	0,05 % - 625 mg/Nm ³	
Emissioni polveri (13 % O₂) Dust emissions (13 % O ₂) Staubemissionen (13 % O ₂) Émission de poudres (13 % O ₂)	25 mg/Nm ³	
Massima pressione idrica di esercizio ammessa Maximum operating pressure Maximale Betriebsdruck Pression hydrique de service maximum autorisée	- bar	
Temperatura gas di scarico Flue gas temperature Abgastemperatur Température gaz d'échappement	283 °C	
Potenza termica nominale Thermal output Nennheizleistung Puissance thermique nominale	8 kW	
Rendimento Energy efficiency Wirkungsgrad Rendement	80,9 %	
Tipi di combustibile Fuel types Brennstoffarten Types de combustible	LEGNA – WOOD – HOLZ – BOIS	
VKF - AEAI Nr.	No.15890	
SINTEF Nr.		
15a B-VG Nr.	RRF-91 05 917	

1. Codice identificativo unico del prodotto-tipo: Unique identifier code for product-type Eindeutiger Identifikationscode des Produktes Typ - Code d'identification unique du produit-type		2. Modello e/o n. lotto e/o n. serie (Art.11-4): Model and/or batch no. and/or series no. (Article 11-4) Modell und/oder Losnr. und/oder Serien nr. (Art.11-4) Modèle et/ou n° de lot et/ou n° de série (Art. 11-4)	
GISELLA		GISELLA	
3. Usi previsti del prodotto conformemente alla relativa specifica tecnica armonizzata: Intended uses of the product in accordance with the applicable harmonised technical specification Vorgesehene Verwendung des Produktes in Übereinstimmung mit der geltenden harmonisierten technischen Spezifikation Utilisation prévue du produit conformément aux spécifications techniques harmonisées correspondantes <p style="text-align: center;">Apparecchio per il riscaldamento domestico alimentato con combustibile solido, senza la produzione di acqua calda. Apparatus for domestic heating, fuelled with solid fuel, without hot water production. Wärmezeuger für Raumheizung für feste Brennstoffe / ohne Warmwasserbereitung. Appareil de chauffage domestique alimenté au combustible solide, sans production d'eau chaude.</p>			
4. Nome o marchio registrato del fabbricante (Art 11-5): Name or trademark of the manufacturer (Article 11-5) Name oder registriertes Warenzeichen des Herstellers (Art 11-5) Nom ou marque enregistrée du fabricant (Art. 11-5)		La NORDICA S.p.A. Via Summano,104 - 36030 Montecchio Precalcino (VICENZA) +39 0445 804000 - Fax +39 0445 804040	
5. Nome e indirizzo del mandatario (Art 12-2) Name and address of the agent (Article 12-2) Name und Adresse des Auftragnehmers (Art 12-2) Nom et adresse du mandataire (Art. 12-2)			
6. Sistema di valutazione e verifica della costanza della prestazione (Allegato 5): Assessment and verification system for constancy of performance (Annex 5) System zur Bewertung und Überprüfung der Leistungsbeständigkeit (Anlage 5) Système d'évaluation et contrôle de la constance de performance (Annexe 5)			System 3 -
7. Laboratorio notificato : RRF 1625 - RRF Rhein-Ruhr Feuerstätten Laboratory notified Benanntes Labor Laboratoire notifié		Numero rapporto di prova (in base al System 3) Test report number (based on System 3) Nummer des Prüfberichts (gemäß System 3) Numéro du rapport d'essai (selon le System 3)	
		40 09 2019	
8. Prestazioni dichiarate - Services declare - Erklärte Leistungen - Performance déclarée Specifica tecnica armonizzata Harmonised technical specifications - Harmonisierte technische Spezifikation - Spécifications techniques harmonisées EN 13240:2001/A2:2004/AC:2007			
Caratteristiche essenziali - Essential features - Wesentliche Merkmale - Caractéristiques essentielles			Prestazione - Services - Leistungen - Performance
Resistenza al fuoco - Resistance to fire - Feuerbeständigkeit - Résistance au feu			A1
Distanza da materiali Combustibili Distance from combustible material Abstand von brennbarem Material Distance de sécurité aux matériaux combustibles		Distanza minima, in mm - Minimum distance, in mm - Mindestabstand, in mm - Distance minimum, en mm retro - retro - Rückseite - arrière = 230 lato - side - Seite - côté = 240 soffitto - bottom - Unterseite - fond = - fronte - front - Vorderseite - avant = 1000 suolo - ground - Boden - sol = -	
Rischio fuoriuscita combustibile - Fuel leakage risk - Gefahr Brennstoffaustritt - Risque de fuite de combustible			Conforme - Compliant - Konform - Conforme
Temperatura superficiale - Surface temperature - Oberflächentemperatur - Température de surface			Conforme - Compliant - Konform - Conforme
Sicurezza elettrica - Electrical safety - Elektrische Sicherheit - Sécurité électrique			Conforme - Compliant - Konform - Conforme
Accessibilità e pulizia - Accessibility and cleaning - Zugänglichkeit und Reinigung - Facilité d'accès et nettoyage			Conforme - Compliant - Konform - Conforme
Emissioni prodotti combustione (CO) - Combustion products emissions (CO) - Emission von Verbrennungsprodukten (CO) - Émission des produits de combustion (CO)			CO [0,1%]
Massima pressione di esercizio - Maximum operating pressure - Maximaler Betriebsdruck - Pression maximale de service			- bar
Resistenza meccanica (per supportare il camino) - Mechanical strength (to support the fireplace) - Mechanische Festigkeit (um den Kamin zu tragen) - Résistance mécanique (pour soutenir la cheminée)			NDP
Prestazioni termiche Thermal performance Thermische Leistungen Performance thermique		Potenza nominale - Rated power - Nennleistung - Puissance nominale Potenza resa all'ambiente - Power output to the environment - Der Umgebung gelieferte Leistung- Puissance rendue au milieu Potenza ceduta all'acqua - Power transferred to water - DemWasser gelieferte Leistung - Puissance rendue à l'eau	
		8 kW	
		8 kW	
		- kW	
Rendimento - Yield - Wirkungsgrad - Rendement			η [78,1%]
Temperatura fumi - Fume temperature - Rauchgastemperatur - Température des fumées			T [300 °C]
9. La prestazione del prodotto di cui ai punti 1 e 2 è conforme alla prestazione dichiarata di cui al punto 8. The performance of the product referred to in points 1 and 2 is consistent with the declared performance in point 8. Die Leistung des Produktes gemäß den Punkten 1 und 2 entspricht der erklärten Leistung nach Punkt 8. La performance du produit citée aux points 1 et 2 est conforme à la performance déclarée au point 8			

Si rilascia la presente dichiarazione di prestazione sotto la responsabilità esclusiva del fabbricante di cui al punto 4.

This declaration of performance is issued under the manufacturer's sole responsibility referred to in point 4.

Die vorliegende Leistungserklärung wird unter ausschließlicher Verantwortung des Herstellers erlassen, siehe Punkt 4.

Cette déclaration de performance est délivrée sous la responsabilité exclusive du fabricant cité au point 4.

09/06/2013 Montecchio Precalcino (VICENZA)

(Data e luogo di emissione - place and date of issue -
 Ort und Datum der Ausstellung - Date et lieu d'émission)

GIANNI RAGUSA
 Amministratore delegato / Managing Director
 Geschäftsführer - Administrateur délégué

(nome, posizione e firma - name, function and signature -
 Positionsbezeichnung - Nom, Fonction et signature)



INFORMAZIONI MARCATURA CE
CE MARKING INFORMATION
CE AUSZEICHNUNGSINFORMATIONEN
INFORMATIONS MARQUAGE CE



DOP nr. 088

Ente notificato - Notified body
Benanntes Labor - Laboratoire notifié

RRF 1625

EN 13240

GISELLA

Distanza minima da materiali infiammabili Distance to adjacent combustible materials Mindestabstand zu brennbaren Materialien Distance minimum par rapport aux matériaux inflammables	Laterale / Lateral / Seiten Posteriore / Rear / Hinten	240 mm 230 mm
Emissione di CO (13 % O₂) Emission of CO (13 % O ₂) CO-Ausstoss bez.auf (13 % O ₂) Émission de CO (13 % O ₂)	0,1 % - 1250 mg/Nm ³	
Emissioni polveri (13 % O₂) Dust emissions (13 % O ₂) Staubemissionen (13 % O ₂) Émission de poudres (13 % O ₂)	34 mg/Nm ³	
Massima pressione idrica di esercizio ammessa Maximum operating pressure Maximale Betriebsdruck Pression hydrique de service maximum autorisée	- bar	
Temperatura gas di scarico Flue gas temperature Abgastemperatur Température gaz d'échappement	300 °C	
Potenza termica nominale Thermal output Nennheizleistung Puissance thermique nominale	8 kW	
Rendimento Energy efficiency Wirkungsgrad Rendement	78,1 %	
Tipi di combustibile Fuel types Brennstoffarten Types de combustible	LEGNA – WOOD – HOLZ – BOIS	
VKF - AEAI Nr.	Nr.19349	
SINTEF Nr.		
15a B-VG Nr.	RRF-40 09 2019	

Dati e modelli non sono impegnativi:
la ditta si riserva di apportare
modifiche e migliorie senza alcun preavviso.

Data and models are not binding: the company
reserves the right to perform modifications
and improvements without notice.

Daten und Modelle sind nicht bindend.
Die Firma behält sich vor, ohne Vorankündigung
Änderungen und Verbesserungen vorzunehmen.

La Maison constructrice n'est pas tenue à respecter ces données
et ces modèles: elle se réserve le droit d'apporter des modifications
et des améliorations sans préavis.



La NORDICA S.p.A.

Via Summano, 104 – 36030 Montecchio Precalcino – VICENZA – ITALIA

Tel: +39 0445 804000 – Fax: +39 0445 804040

email: info@lanordica.com - http: www.lanordica-extraflame.com