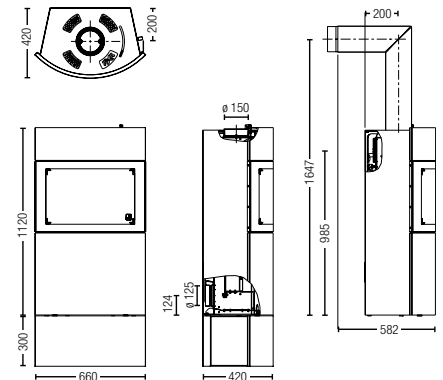




Maße und Gewichte • dimensions and weights • pesi e misure • dimensions et poids

| | |
|---|---------------------|
| Höhe x Breite x Tiefe Stahlmantel (STM) • height x width x depth steel version (STM) • altezza x larghezza x profondità con rivestimento in acciaio (STM) • hauteur x largeur x profondeur enveloppe en acier (STM) | 1120 x 660 x 420 mm |
| Feuerraum (h x b x t) • combustion chamber (h x w x d) • camera di combustione (a x l x p) • foyer (h x l x p) | 390 x 370 x 240 mm |
| Gewicht STM • weight STM • peso STM • poids STM | 247 kg |
| Rauchrohrabgang • flue outlet diameter • diametro tubo uscita fumi • sortie de tuyau de fumées | ø 150 mm |
| Rauchrohrabgang mittig • flue outlet diameter middle • Sortie centrale de tuyau de fumées | 985 mm |



Leistung • heat output • potenza • puissance

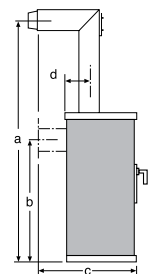
| | |
|---|-------------------------|
| Nennwärmeleistung lt. EN 13240 • nominal heat efficiency according to EN 13240 • potere calorifico nominale secondo EN 13240 • puissance de chauffage nominale selon la norme EN 13240 | 6 kW |
| Min. / Max. Heizleistung • min. / max. output • potenzialità termica effettiva • capacité de chauffe min. / max. | 3,5 / 8 kW |
| Raumheizvermögen (abhängig von der Hausisolierung) • room heating capacity (depending on house insulation) • volume riscaldabile (a seconda delle condizioni di isolamento dell'abitazione) • capacité de chauffage de la pièce (dépend de l'isolation de l'habitation) | 65 - 165 m ³ |

Ausstattung • features • dotazione • équipement

| | |
|---|--|
| Xtra Wärmespeicher-Technologie • Xtra heat storing technology • Xtra tecnologia di immagazzinamento calore • Xtra technologie d'accumulation de chaleur | 0 |
| Heat Memory System • Heat Memory System • Heat Memory System • Heat Memory System | - |
| Bauart 1 • design 1 • costruzione di tipo 1 • type de construction 1 | 0 ¹ |
| Front Stahl • front steel • facciata in acciaio • front en acier | 0 |
| Front Keramik • front ceramics • facciata in ceramica • front en céramique | Z |
| Front Glas • front glass • facciata in vetro • front en verre | Z |
| Innenentschung / Aschebox • grate with ash box • cassetto ceneri con coperchio • décentrage intérieur / bac à cendres | 0 |
| Zubehör • accessories • accessori • accessoires | Sockel • pedestal • piedistallo • socle h = 30 cm Dreheller • turning plate • piastra girevole • plaque tournante |
| Maße in mm • unit in mm • misure in mm • dimensions en mm | STM a 1647 / b 985 / c 582 / d 200 |
| externer Luftanschluss / raumluftunabhängiger Betrieb • external air connection • collegamento per l'alimentazione di aria esterna / collegamento esterno diretto • raccordement air externe / indépendant de l'air de la pièce | 0 ¹ hinten oder unten • back or bottom • posteriore o inferiore • arrière ou en dessous |

Daten für den Schornsteinfeger • data for chimney sweep • dati importanti per il servizio spazzacimino • indications pour le ramoneur

| | |
|--|--------|
| Abgasmassenstrom geschlossen • flue gas mass flow closed • flusso fumi chiuso • flux massique de gaz d'échappement fermé | 6 g/s |
| Abgastemperatur geschlossen • flue gas temperature closed • temperatura fumi chiuso • température des gaz d'échappement fermé | 310° C |
| Mindestförderdruck bei Nennwärmeleistung geschlossen • minimum feed pressure at nominal heat efficiency closed • depressione min. necessaria con potenza calorifica nominale chiuso • pression de transport minimum pour puissance de chauffage nominale fermé | 10 Pa |
| bei 0,8-facher Nennwärmeleistung • at 0.8 times of nominal heat efficiency • con potenza calorifica nominale di 0,8 volte • à 0,8 fois la puissance de chauffage nominale | 8 Pa |



Maß a und c: mit Original-Winkelrohr
dimension a and c: with original angle pipe
misura a e c: con tubo ad angolo originale
câtes a et c: avec conduit coudé d'origine

o serienmäßig
standard
di serie
de série

Z Zubehör
accessory
accessorio
accessoire

- nicht lieferbar
not available
non disponibile
non disponible

¹ selbstverriegelnde Tür
self-locking door
chiusura automatica dell'antina
porte à verrouillage automatique

Technische und optische Änderungen sowie Satz- und Druckfehler vorbehalten.
No liability assumed for typographical errors or printing mistakes. Subject to technical and/or optical modifications.
Salvo modifiche di carattere tecnico ed estetico o errori di fotocomposizione e stampa.
Sous réserve de modifications techniques et optiques ou d'erreurs de composition ou d'orthographe.