

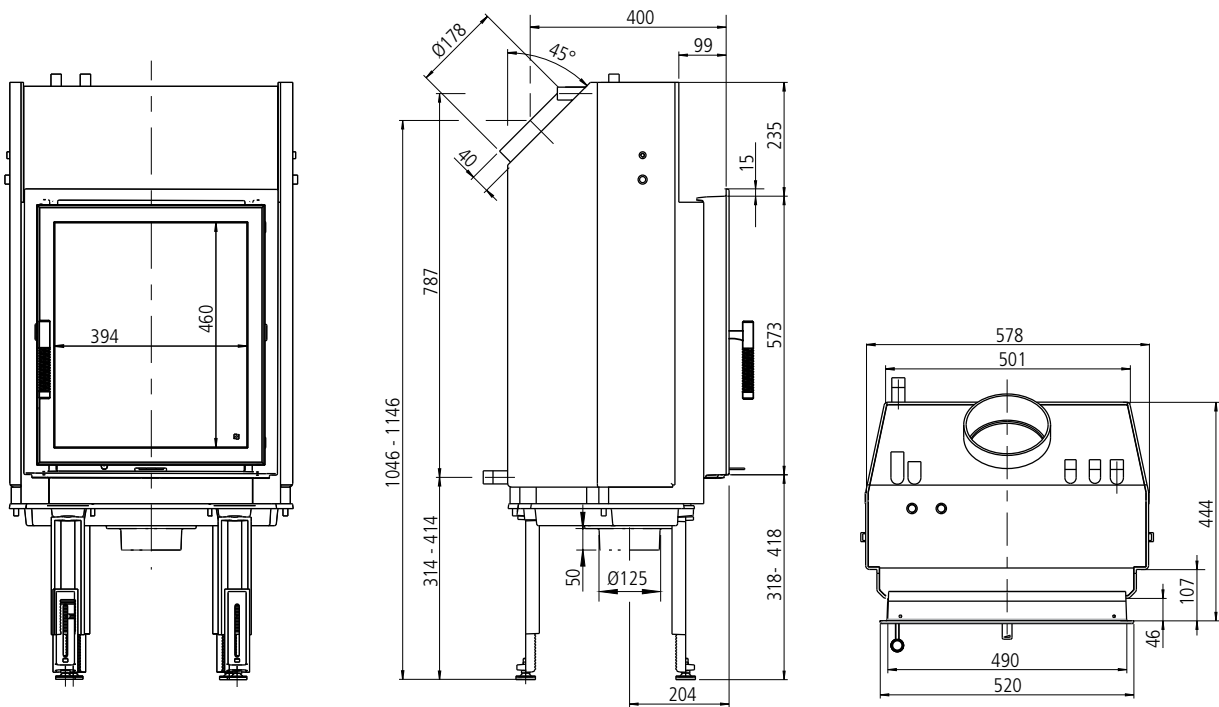
**LAVA W****Heiz-Kamineinsatz mit Wassertechnik**

| Heizkamineinsatz LAVA | Typ | LAVA W |
|--|-----------------------------------|--|
| Zulassungsgrundlage, bauaufsichtliche Verwendbarkeit | | CE-Kennzeichnung gem. DIN EN 13229 |
| I. Betrieb direkt am Schornstein angeschlossen | | |
| Daten für die Schornsteinbemessung nach DIN EN 13384 Teil 1 und Teil 2 bezogen auf die Nennwärmeleistung | | |
| Nennwärmeleistung, Q_N | [kW] | 13 |
| Nennwärmeleistungsaufteilung | | |
| - Wasserleistung | [kW] | 8,5 |
| - direkte Leistung | [kW] | 4,5 |
| Abgastemperatur | [°C] | 230 |
| Abgasmassenstrom | [g/s] | 11,5 |
| Daten für die Anlagendimensionierung bezogen auf die Nennwärmeleistung | | |
| Brennstoff-Füllmenge | [kg] | 4,5 |
| Brennstoffdurchsatz | [kg/h] | 3,7 |
| Mindest- / Maximalförderdruck ¹⁾ am Abgasstutzen | [Pa] | 14 / 22 |
| Konvektive-/ Strahlungsleistung | [kW] | 1,5 |
| Leistungsabgabe über die Front | [kW] | 3,0 |
| Umluftquerschnitt bei VBL-über Aufstellraum | [cm ²] | 510 |
| Umluftquerschnitt bei Außenluftanschluss | [cm ²] | 300 |
| Zuluftquerschnitt (davon 50% nicht verschließbar) | [cm ²] | 360 |
| Heizkammerabstände (Warmluftofen oder Warmluftschwerkraftheizung) | | |
| zwischen LAVA und Heizkammerwand | [cm] | 4 - 6 |
| Emissionsgrenzwerte und Wirkungsgrad | | |
| CO bezogen auf 13% O ₂ | [mg/m ³ _N] | < 1250 |
| Staub-Gehalt bezogen auf 13% O ₂ | [mg/m ³ _N] | < 40 |
| C _n H _m bezogen auf 13% O ₂ | [mg/m ³ _N] | < 120 |
| NO _x bezogen auf 13% O ₂ | [mg/m ³ _N] | < 200 |
| Wirkungsgrad | [%] | > 80 |
| Verbrennungsluft | | |
| Verbrennungsluftbedarf | [m ³ /h] | 56 |
| Verbrennungsluftstutzen | Ø [mm] | 125 |
| II. Angaben zum Brand- und Wärmeschutz (Angabe in mm Referenzdämmstoff) ²⁾ | | |
| Dämmschichtdicken zum Brandschutz bei zu schützenden Anbauflächen (zuzüglich 100mm Vormauerung, nach TR OL) | | |
| zum Aufstellboden/ seitlich/ hinten/ zur Decke | [mm] | 40/ 80/ 80/ 100 |
| Dämmschichtdicken zum Wärmeschutz bei nicht zu schützenden Anbauflächen | | |
| zum Aufstellboden/ sonstige | [mm] | 40/ 80 |
| III. Verwendung bei besonderer Bauweise | | |
| Warmluftschwerkraftheizung | | geeignet, gemäß Fachregeln |
| Hypokauste | | geeignet, gemäß Fachregeln, s. Hinweis Installationsanleitung für LEDA Festbrennstoff-Heizgeräte mit Wassertechnik |
| IV. Abmessungen und Massen | | |
| Max. Holzscheitlänge | [cm] | 33 |
| Masse Heizkamineinsatz | ca.[kg] | 220 |
| Zulässiger Betriebsdruck im Wasserwärmetauscher | max. [bar] | 2,5 |
| Zulässige Vorlauftemperatur | max. [°C] | 95 |
| Wasserinhalt | [l] | 29 |
| Anschlüsse VL / RL | [Zoll] | 3/4 |
| Zulässiger Betriebsdruck im Sicherheitswärmetauscher | max. [bar] | 10 |

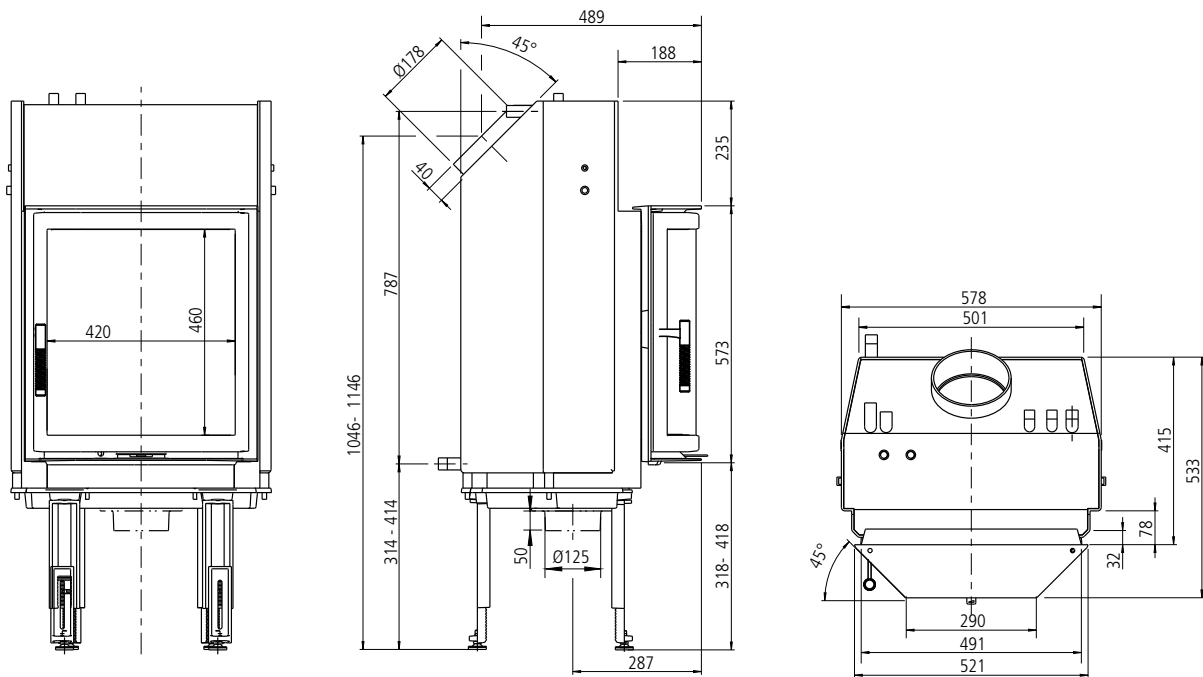
1) Für einen optimalen Wirkungsgrad sollte dieser Wert nicht überschritten werden.

2) Alternativ können auch Ersatzdämmstoffe (z.B. Promat, Thermax etc.) verwendet werden. Dadurch verringert sich die Dämmstoffschichtstärke erheblich.

LAVA W flach



LAVA W prismatisch

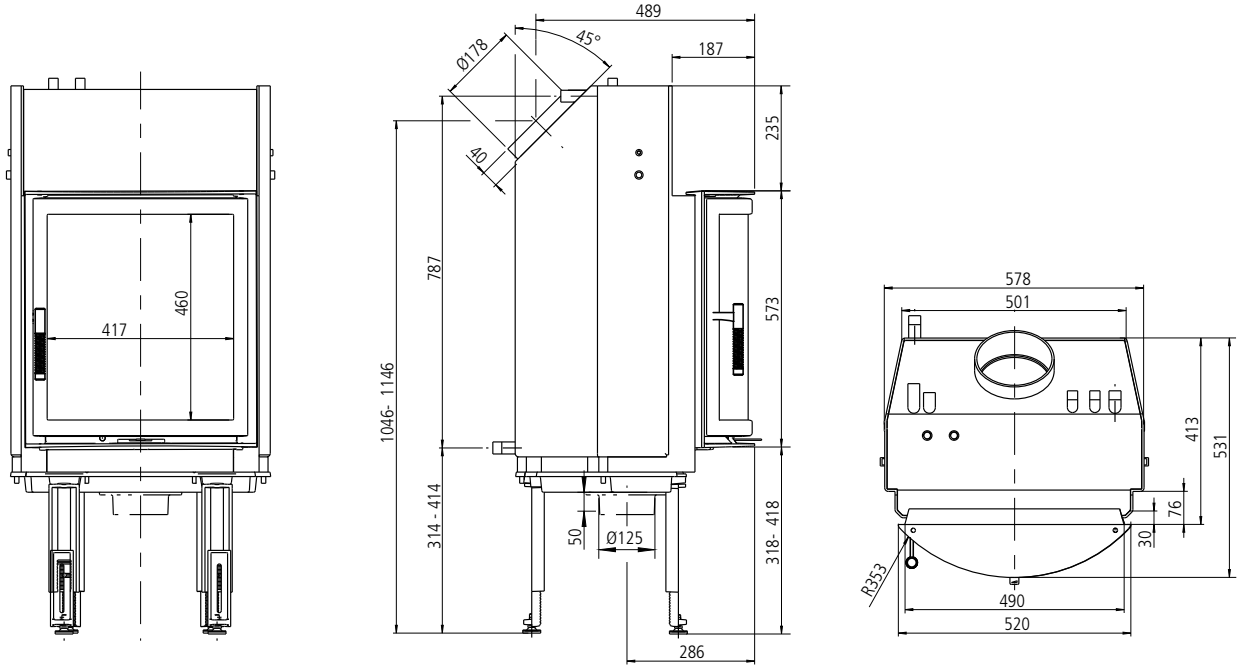




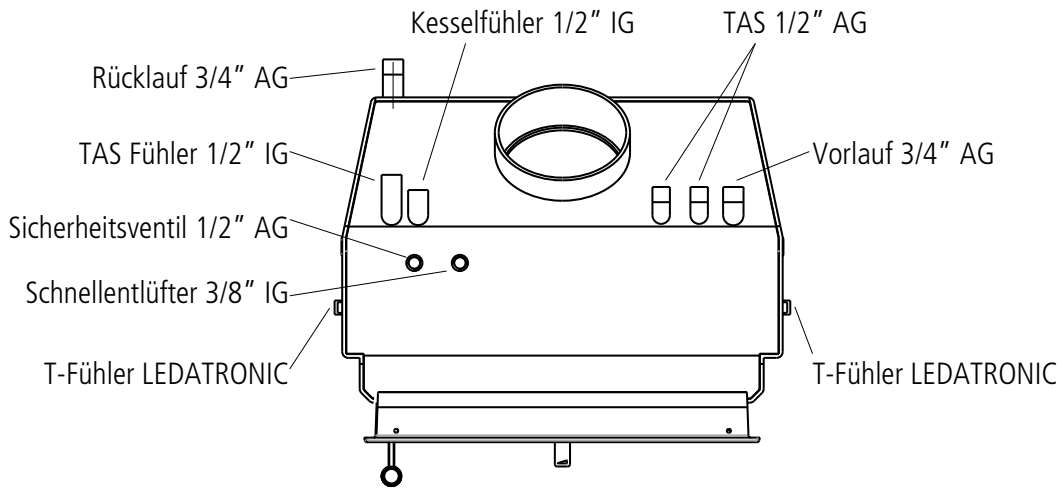
LAVA W

Heiz-Kamineinsatz mit Wassertechnik

LAVA W rund



LAVA W Anschlüsse



Maß- und Konstruktionsänderungen vorbehalten. Maßzeichnungen nicht maßstäblich.