



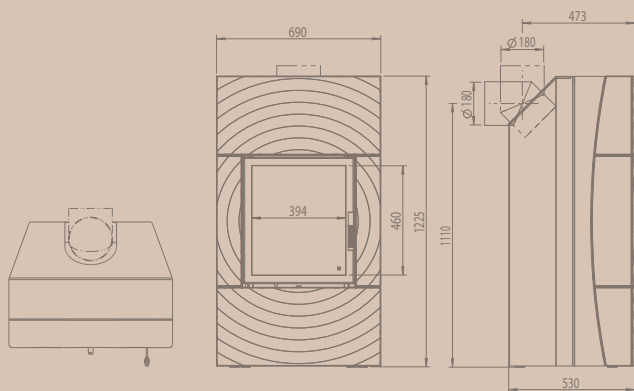
 **FONDIA**  
Kaminofen  
mit Wassertechnik



**FONDIA**  
H1225 x B690 x T530 mm

**FONDIA Pluspunkte auf einen Blick**

- Wasserführender Kaminofen
- Hohe Wasserleistung
- Nennwärmeleistung: 12 kW  
(7,5 kW Wasserleistung, 4,5 kW direkte Leistung)
- Hervorragend geeignet für Niedrigenergiehäuser  
und als Ergänzung zur Solartechnik
- Bewährter wasserführender Heiz-Kamineinsatz  
in Gussverkleidung
  - extrem hitzebelastbar
  - hohe Wärme- und Speicherfähigkeit
  - spannungsfrei (geräuscharmes Aufheizen / Abkühlen)
- 2 Brennstoffe:  
Scheitholz, Holzbrikett
- Komfortable Einhebelbedienung
- Hochwertige Schamotte im Brennraum
- Sicherheitseinrichtungen in Verkleidung integriert
- Hoher Wirkungsgrad
- Energiesparender Betrieb durch Außenluftanschluss  
(optional)
- Besonders schadstoffarme Verbrennung,  
**BlmSchV: ok!**



		FONDIA
Zulassungsgrundlage, bauaufsichtliche Verwendbarkeit		CE-Kennzeichnung gem. DIN EN 13240
<b>LEISTUNG / TECHNIK bezogen auf die Nennwärmeleistung</b>		
Nennwärmeleistung	[kW]	12
- Wasserleistung	[kW]	7,5
- direkte Leistung	[kW]	4,5
Abgasstutzentemperatur	[°C]	280
Abgasmassenstrom	[g/s]	12,0
CO bezogen auf 13% O <sub>2</sub> (max.)	[mg/m <sup>3</sup> <sub>N</sub> ]	> 1250
Staub-Gehalt bezogen auf 13% O <sub>2</sub>	[mg/m <sup>3</sup> <sub>N</sub> ]	> 40
C <sub>n</sub> H <sub>m</sub> bezogen auf 13% O <sub>2</sub>	[mg/m <sup>3</sup> <sub>N</sub> ]	> 120
NO <sub>x</sub> bezogen auf 13% O <sub>2</sub>	[mg/m <sup>3</sup> <sub>N</sub> ]	> 200
Wirkungsgrad	[%]	> 80
<b>Mindestabstände zu brennbaren Bauteilen</b>		
Rückwand	[cm]	20
Seitenwand	[cm]	20
Im Strahlungsbereich vorne	[cm]	80
<b>Sonstiges</b>		
Raumheizvermögen nach DIN 18893 bezogen auf die Nennwärmeleistung: günstigen / weniger günstigen / ungünstigen	[m <sup>3</sup> ]	-- / 166 / 110
Rauchrohr / -abgang	[Ø mm]	180 / oben und hinten
Außenluftanschluss / Luftstutzen	[Ø mm]	optional / 125
Gewicht	ca. [kg]	350
Brennstoff		Holz, Holzbrikett
- Optimale Holzscheitlänge	[cm]	33
Geeignet für Mehrfachbelegung des Schornsteins		ja
Erfüllte Verordnungen		1. BImSchV, Aachener, Münchener und Regenburger Brennstoff-VO, sowie Länder-VO Österreich

► Ausführliche Technische Daten und Masszeichnungen unter [www.leda.de](http://www.leda.de)