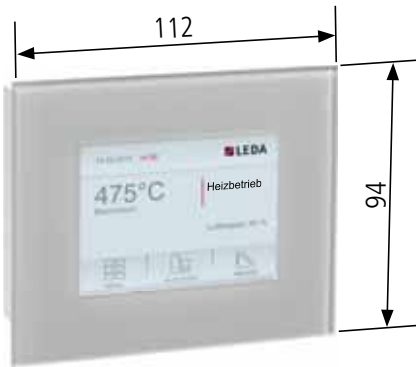


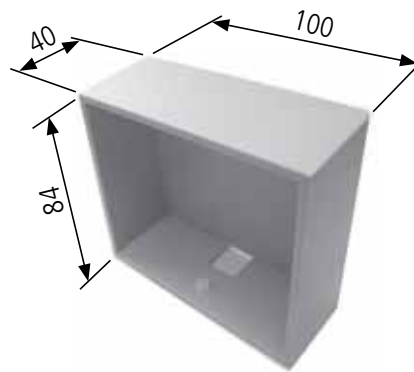
LEDATRONIC

Elektronische Abbrandregelung

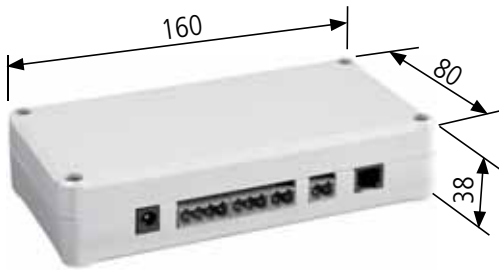
LEDATRONIC LT3	
elektronisch geregelte Verbrennungslufteinstellung für Heizeinsätze, Kamineinsätze, Kaminöfen und Grundöfen, optional mit weiteren Steuer- und Regelfunktionen.	
bauaufsichtlicher Verwendbarkeitsnachweis, CE-Kennzeichnung	als Einstelleinrichtung von Feuerstätten, Teil der Feuerstätte nach DIN EN 13229 oder DIN EN 13240, sowie bei Grundöfen nach TROL zusätzliche CE-Kennzeichnung und Konformitätserklärung Übereinstimmung nach folgenden Richtlinien: <ul style="list-style-type: none"> • EG Niederspannrichtlinie 72/23/ EWG • EG- EMV-Richtlinie (elektr.-magn. Verträglichkeit) 89/336/ EWG • EG-Maschinenrichtlinie 98/37/EG
Reglereinheit LT3	
Eingangsspannung	24 V DC
Leistungsaufnahme	maximal 3,5W
Schutzart	IP20
zulässige Betriebs- und Umgebungstemperatur	60°C
Abmessungen	160mm x 38mm x 80mm (BxHxT)
Anschlüsse	Netzteil, Luftklappe (4-pol.), Türsensor (3-pol.), Temperatursensor (2-pol.), CAN-Bus (2-pol.), Displayeinheit (Western 6/6, Typ RJ12)
Steckernetzteil	
Eingangsspannung	230 V AC, 50 ... 60 Hz
Ausgangsspannung	24 V DC
Leistungsaufnahme	maximal 24W
Schutzklasse	II - „schutzisoliert“
Displayeinheit LT3	
Eingangsspannung	15 V DC
Leistungsaufnahme	maximal 1,5W
Schutzart	IP20
zulässige Betriebs- und Umgebungstemperatur	60°C
Abmessungen (inkl. Frontrahmen und UP-Gehäuse)	112mm x 94mm x 44mm (BxHxT)
Anschlüsse	Reglereinheit (Western 6/6, Typ RJ12)
Stellmotor der Verbrennungsluftklappe LT3/LT2	
Eingangsspannung	24 V DC
Leistungsaufnahme	maximal 1,5W
Schutzklasse	III - „Schutzkleinspannung“
zulässige Betriebs- und Umgebungstemperatur	60°C
Anschlussleitung	4 x 0,75mm ² , Länge ca 1,5m, zur Reglereinheit LT3
zulässige Umgebungstemperatur der Leitung	60°C
Einsteck-Thermoelement LT3/LT2	
Ausführung	Thermoelement, Typ K, Ni-Cr-Ni
Messbereich	0°C ... 1000°C
Anschlussleitung	2 x 0,19mm ² , Länge ca. 3,0m, zur Reglereinheit LT3
zulässige Umgebungstemperatur der Leitung	400°C, Glasseide
Datenbus LT3	
Ausführung	CAN-Datenbus
Datenbusleitung	Flachbandkabel, 6 x 0,14mm ² , Länge ca. 7,0m beidseitig mit Westernstecker (Western 6/6, Typ RJ12)
zulässige Umgebungstemperatur der Leitung	60°C
Leitungslänge	Max. 30m
Leerrohr für die Installation	min. Ø 16mm



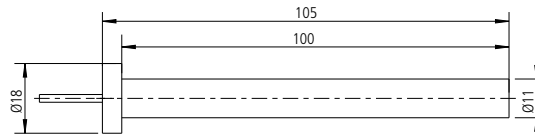
| Displayeinheit, Frontrahmen



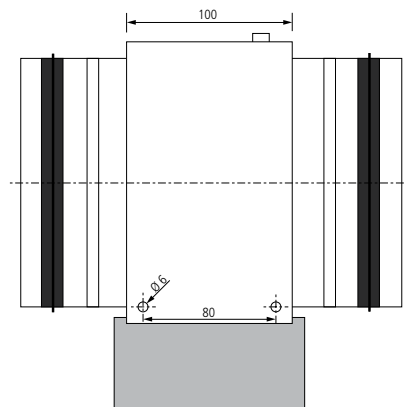
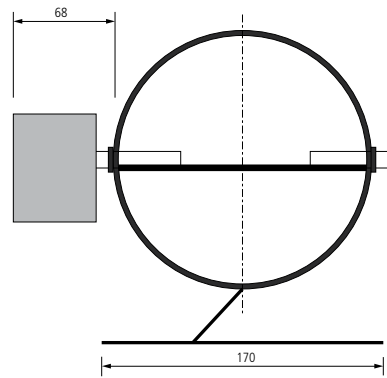
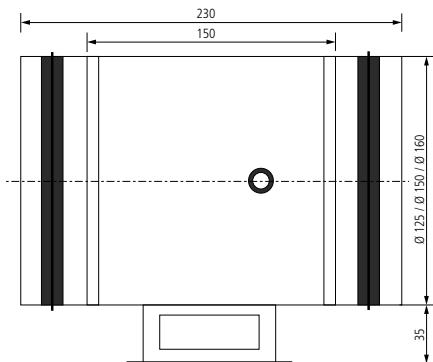
| Unterputzkasten, Displayeinheit



| Reglereinheit



| Thermoelement 100mm Einstecktiefe



| Verbrennungsluftklappe