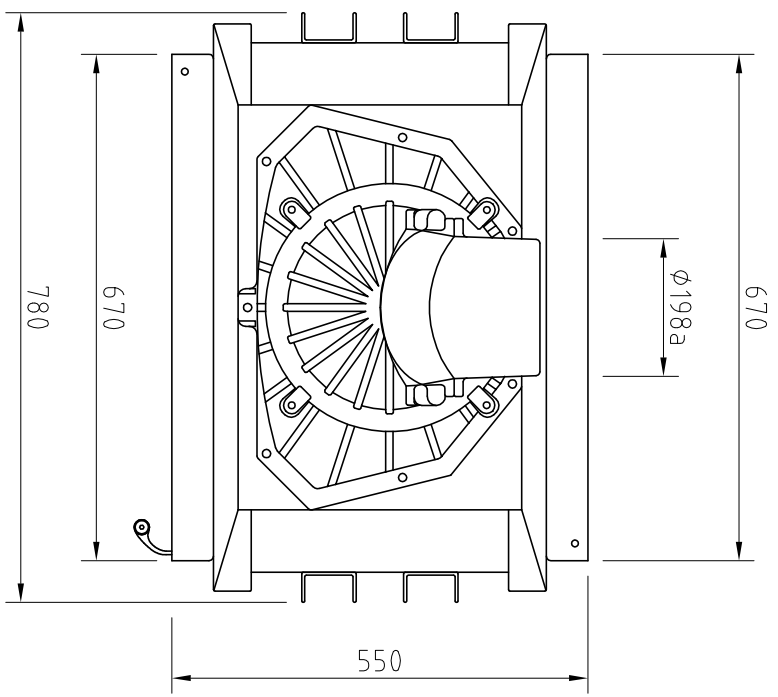
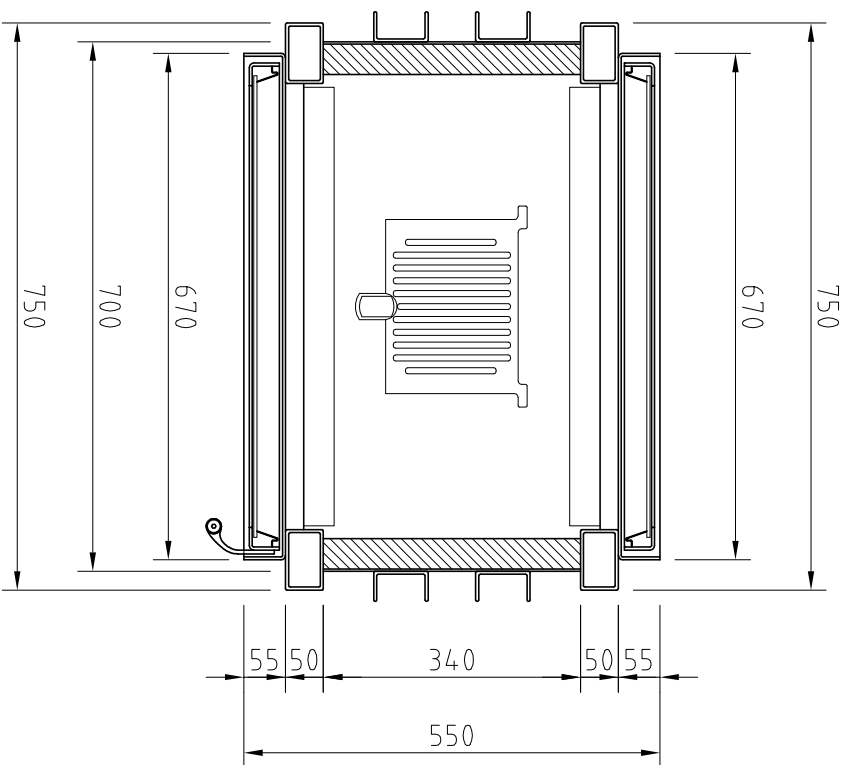
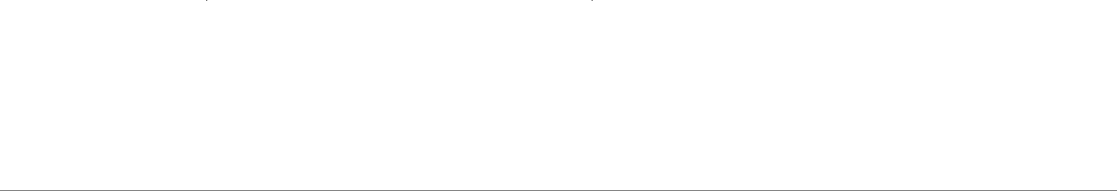
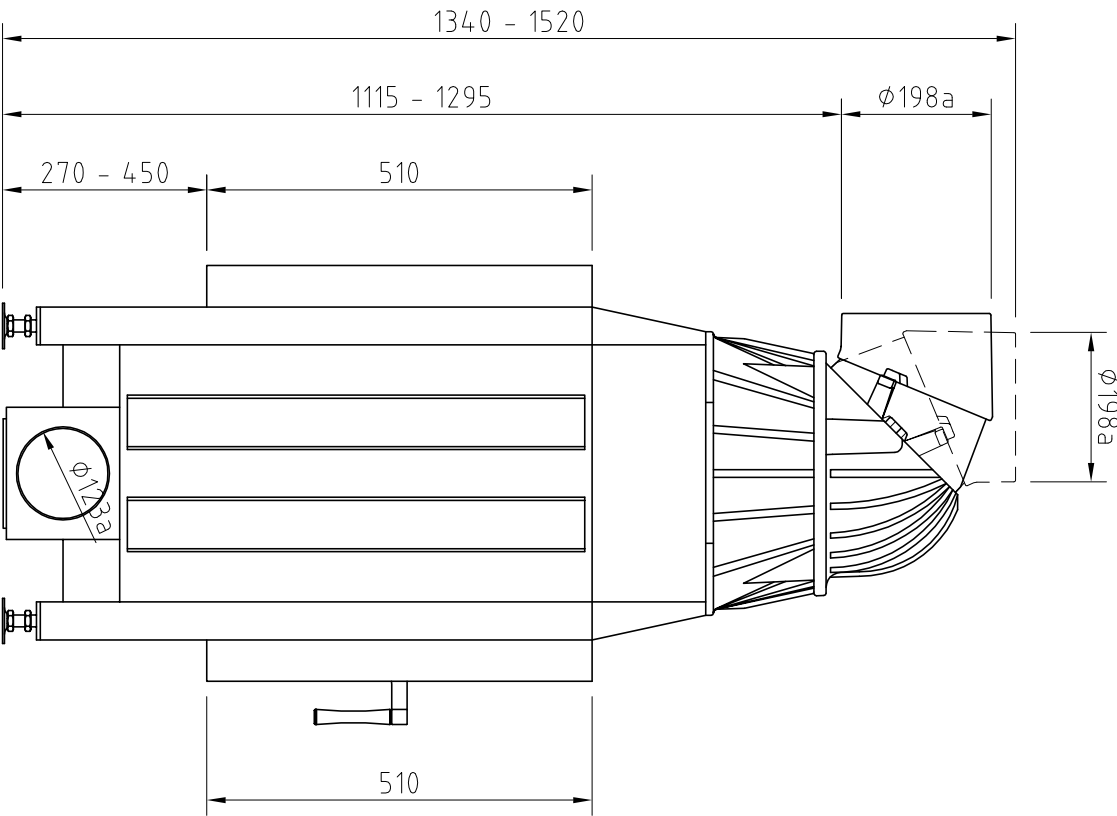
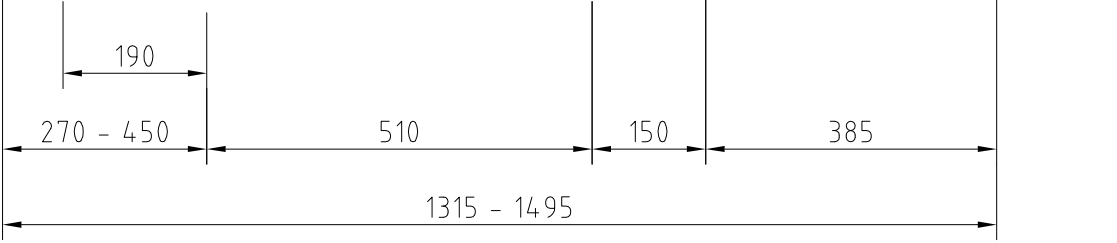
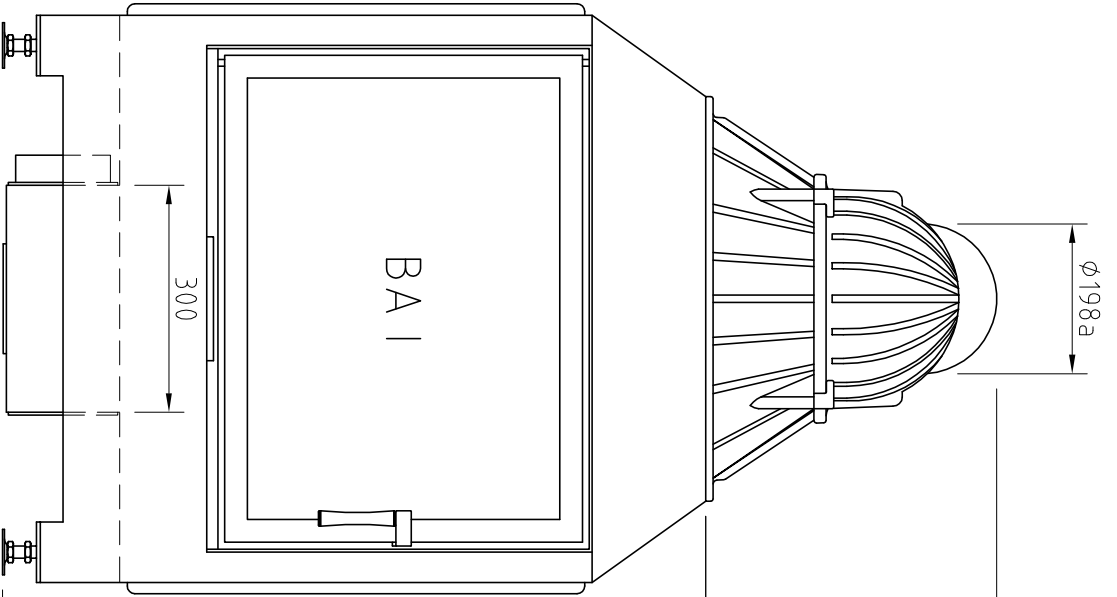


| Änd. | Datum | Name | Bearbeitet | Datum | Name | Benennung |
|------|-------|------|------------|------------|--------------|--------------------------|
| 1 | | | | 07.08.2012 | Pierre Wilke | Lina 67/45s als FD-Gerät |
| 2 | | | Geprüft | | | |
| | | | Werkstoff | | | Modell |
| | | | Mabstab | | | Zeich.-Nr.: |
| | | | 1:10 | | | (Artikelstamm) |
| | | | | | | Zeich.-Nr.: |
| | | | | | | (Artikelstamm) |

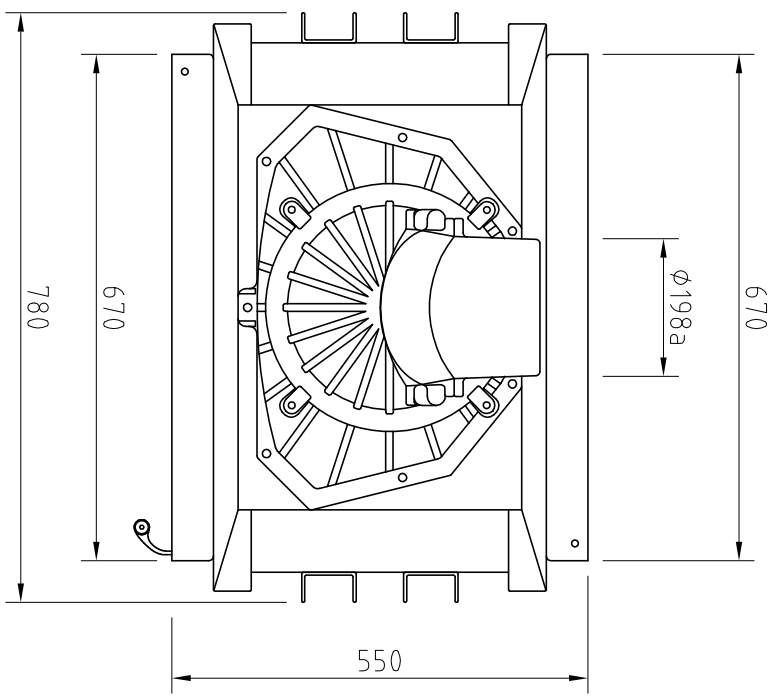
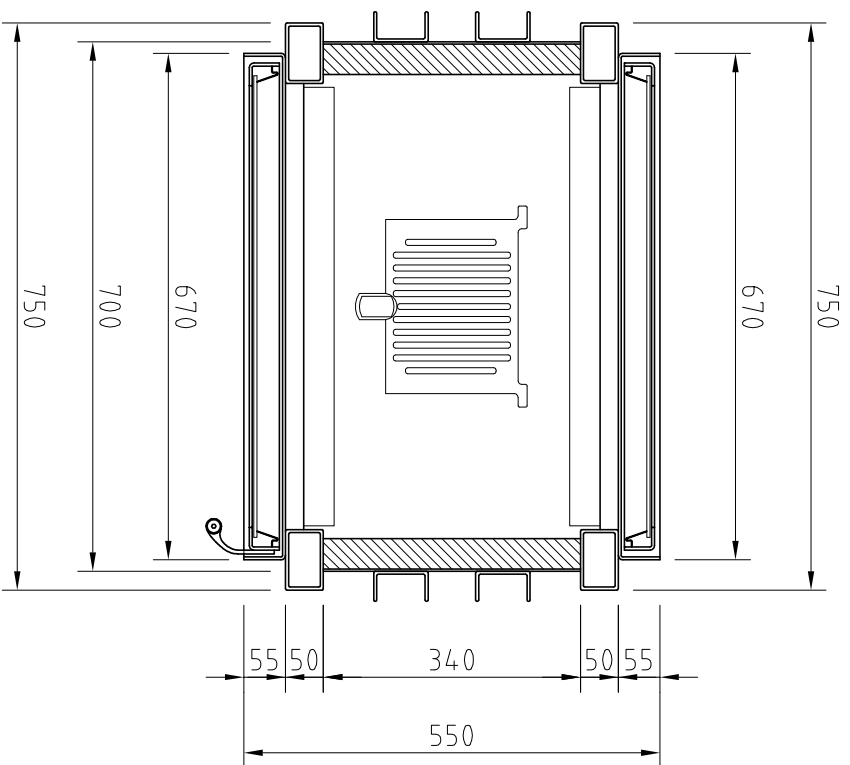
Schmid
Feuerungstechnik
GmbH & Co.KG
www.schmid.st



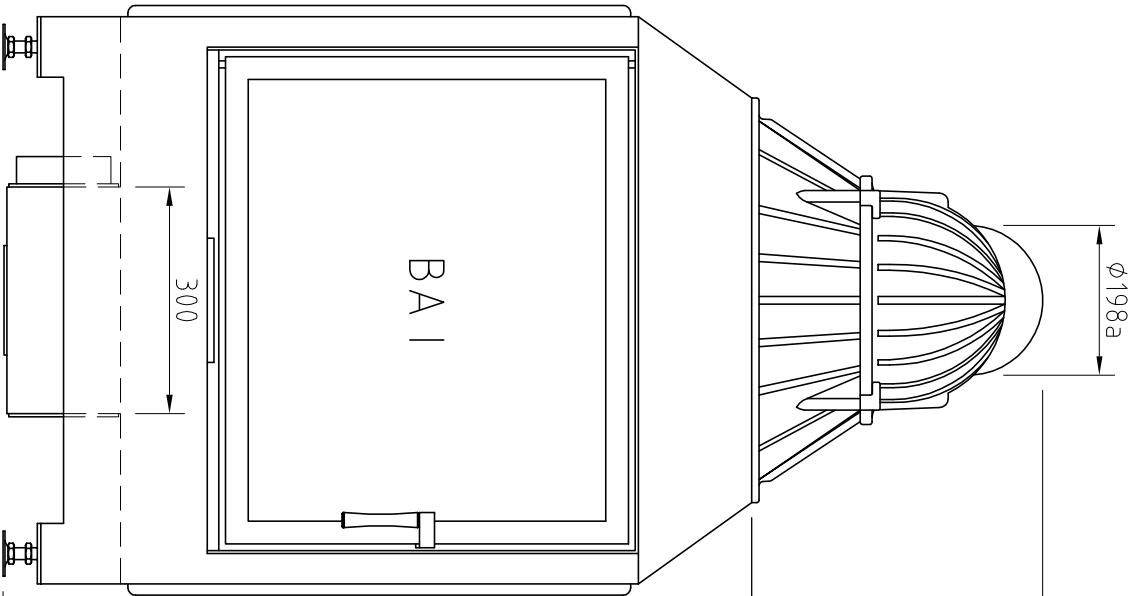
| Änd. | Datum | Name | Datum | Name | Benennung |
|------|-------|------|------------|--------------|---|
| 1 | | | 07.08.2012 | Pierre Wilke | Lina 67/45s als FD-Gerät |
| 2 | | | | | |
| | | | | | Modell |
| | | | | | Zeich.-Nr.: (Artikelstamm) |
| | | | | | Zeich.-Nr.: (Artikelstamm) |
| | | | | | Maßstab 1:10 |
| | | | | | Werkstoff |
| | | | | | Geprüft |
| | | | | | Bearbeitet |
| | | | | | Datum |
| | | | | | Name |
| | | | | | Schmid Feuerungstechnik GmbH & Co.KG www.schmid.st |
| | | | | | www.schmid.st |



| Änd. | Datum | Name | Bearbeitet | Datum | Name | Benennung |
|------|-------|------|------------|------------|---|-------------------------------|
| 1 | | | | 01.08.2012 | Pierre Wilke | Lina 67/51s dls FD-Gerät |
| 2 | | | Geprüft | | | |
| | | | Werkstoff | | | Modell |
| | | | Mabstab | | | Zeich.-Nr.: (Artikelstamm) |
| | | | 1:10 | | Schmid Feuerungstechnik GmbH & Co.KG www.schmid.st | Zeich.-Nr.: (Artikelstamm) |
| | | | | | | Zeich.-Nr.: (Artikelstamm) |

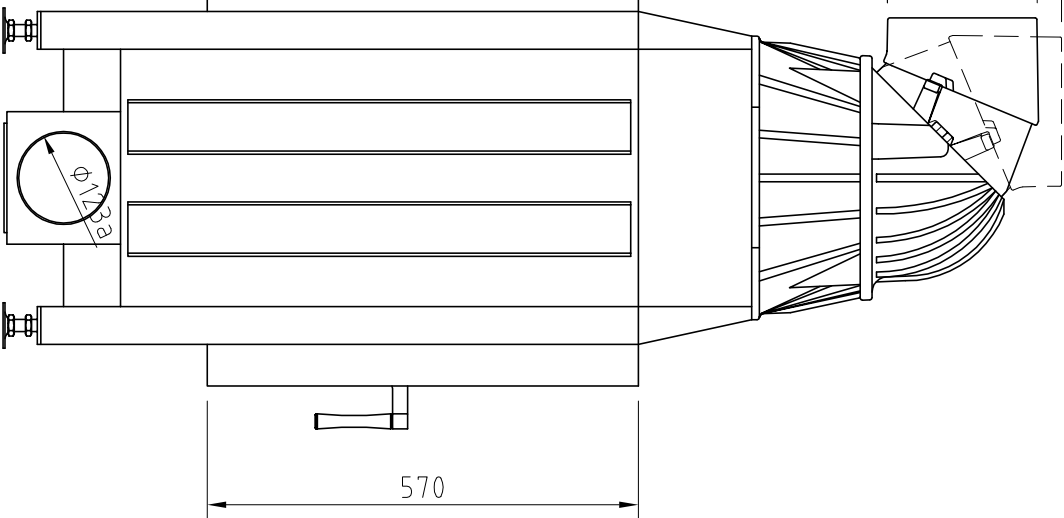


| Änd. | Datum | Name | Datum | Name | Benennung |
|------|-------|------|------------|--------------|---|
| 1 | | | 01.08.2012 | Pierre Wilke | Lind 67/51s dls FD-Gerät |
| 2 | | | | | |
| | | | | | Modell |
| | | | | | Zeich.-Nr.: (Artikelstamm) |
| | | | | | Zeich.-Nr.: (Artikelstamm) |
| | | | | | Maßstab 1:10 |
| | | | | | Werkstoff |
| | | | | | Geprüft |
| | | | | | Bearbeitet |
| | | | | | Datum |
| | | | | | Name |
| | | | | | Schmid Feuerungstechnik GmbH & Co.KG www.schmid.st |
| | | | | | www.schmid.st |



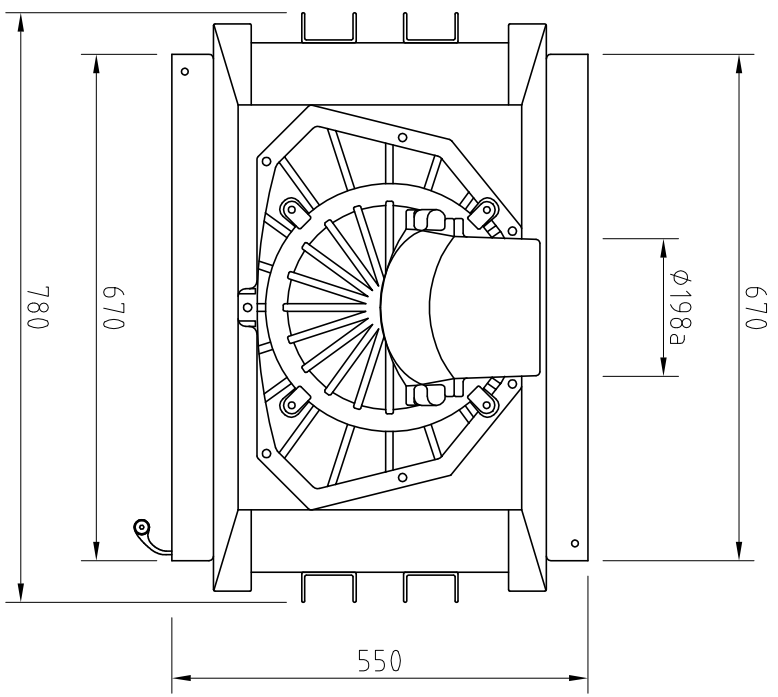
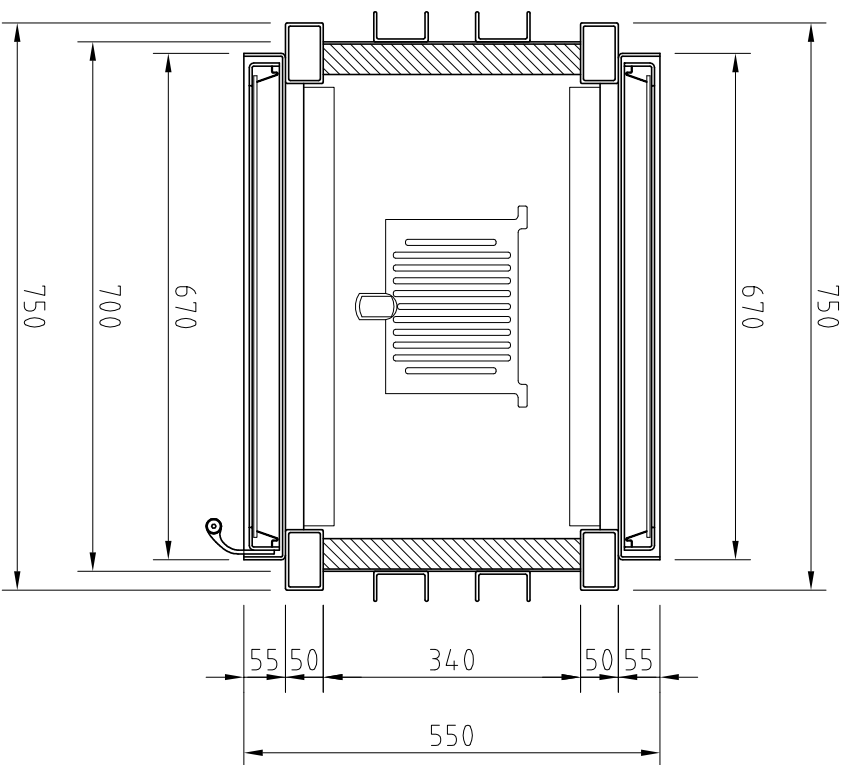
| Änd. | Datum | Name |
|------|-------|------|
| 1 | | |
| 2 | | |

| Bearbeitet | Datum | Name |
|------------|------------|--------------|
| Geprüft | 14.08.2012 | Pierre Wilke |
| Werkstoff | | |
| Mabstab | | |



| Benennung | |
|--------------------------|----------------|
| Lina 67/57s als FD-Gerät | |
| Zeich.-Nr.: | (Artikelstamm) |
| Zeich.-Nr.: | (Artikelstamm) |
| Modell | |

| | |
|---|--|
| Schmid Feuerungstechnik GmbH & Co.KG www.schmid.st | |
| Maßstab 1:10 | |
| Werkstoff | |
| Geprüft | |
| Bearbeitet | |
| Datum | |
| Name | |
| Datum | |
| Name | |
| Benennung | |
| Lina 67/57s als FD-Gerät | |
| Zeich.-Nr.: | |
| (Artikelstamm) | |
| Zeich.-Nr.: | |
| (Artikelstamm) | |
| Modell | |



| Änd. | Datum | Name | Bearbeitet | Datum | Name | Benennung |
|------|-------|------|------------|------------|---|-------------------------------|
| 1 | | | Bearbeitet | 14.08.2012 | Pierre Wilke | Lind 67/57s als FD-Gerät |
| 2 | | | Geprüft | | | |
| | | | Werkstoff | | | Modell |
| | | | Mabstab | | | Zeich.-Nr.: (Artikelstamm) |
| | | | 1:10 | | Schmid Feuerungstechnik GmbH & Co.KG www.schmid.st | Zeich.-Nr.: (Artikelstamm) |
| | | | | | | Zeich.-Nr.: (Artikelstamm) |