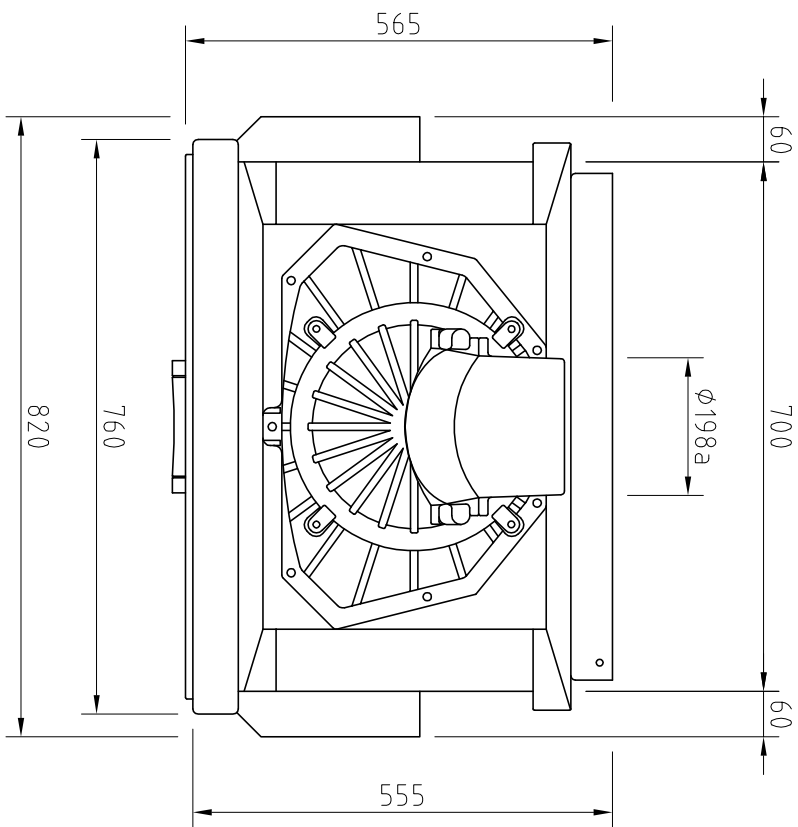
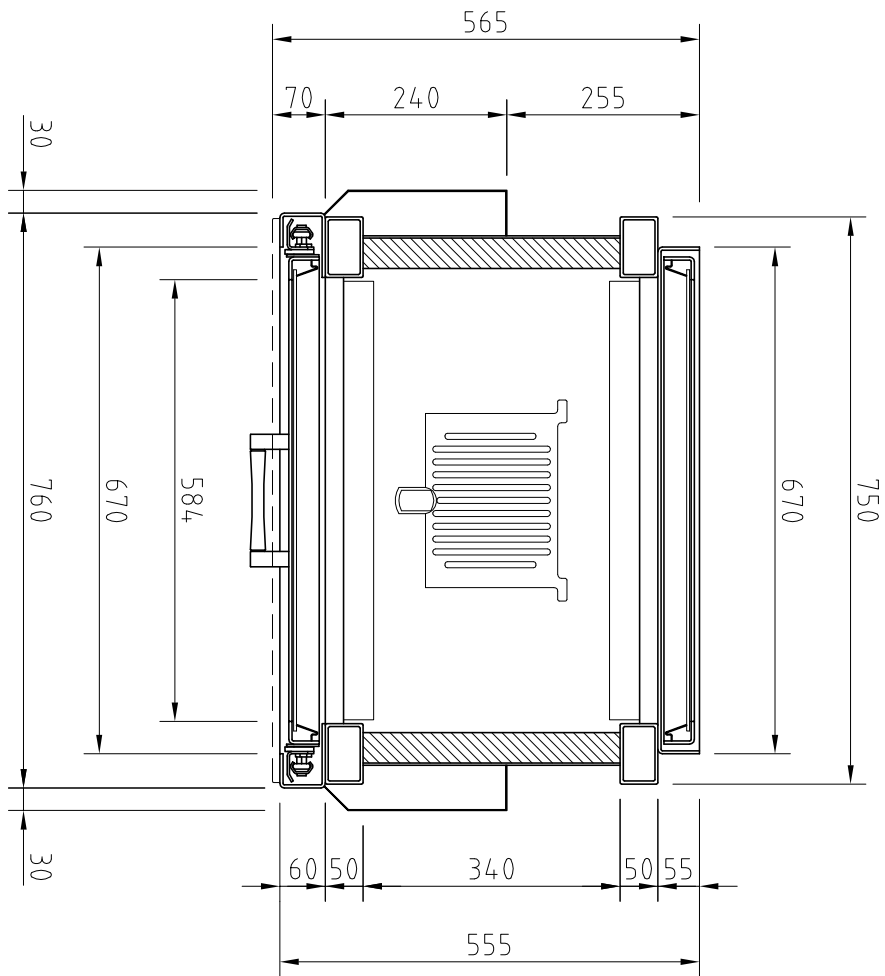


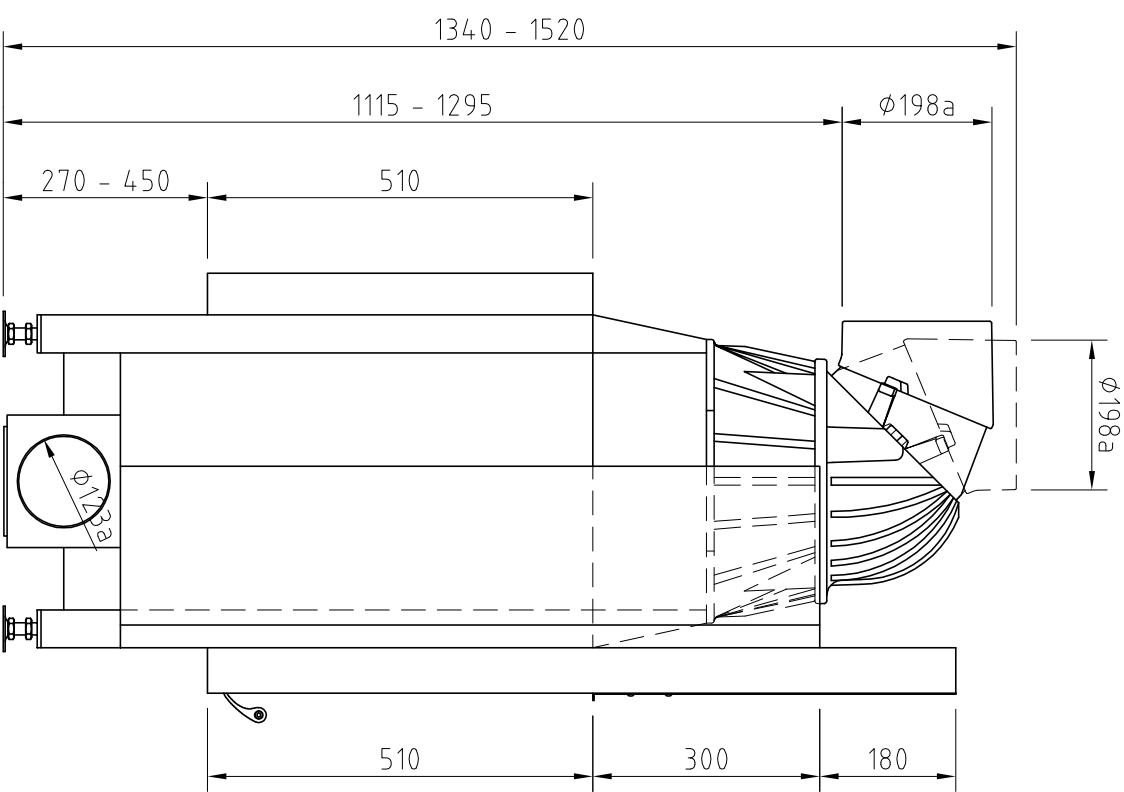
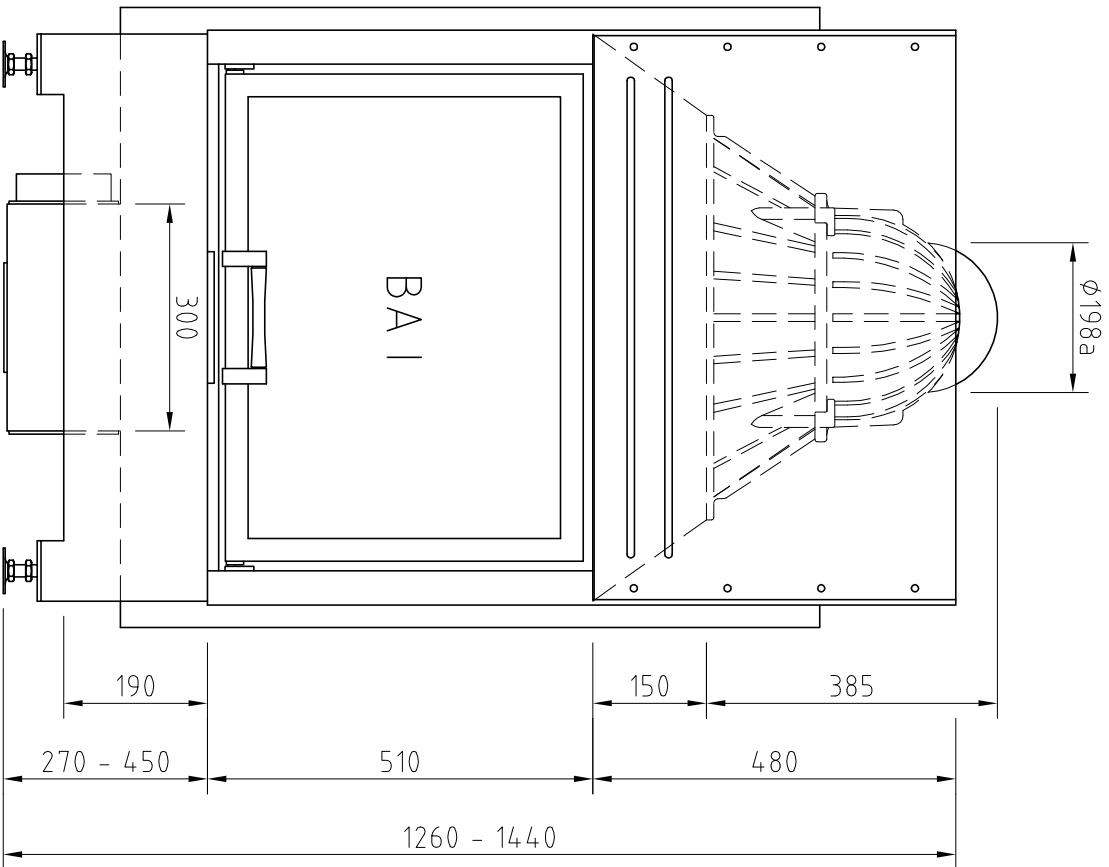
Änd.	Datum	Name	Bearbeitet	Datum	Name	Benennung
1			Bearbeitet	16.08.2012	Pierre Wilke	Lina 67/45h als FD-Gerät
2			Geprüft			
			Werkstoff			Modell
			Maßstab			Zeich.-Nr.:
			1:10			(Artikelstamm)
						Zeich.-Nr.:
						(Artikelstamm)
						Zeich.-Nr.:
						(Artikelstamm)

Schmid Feuerungstechnik GmbH & Co.KG www.schmid.st

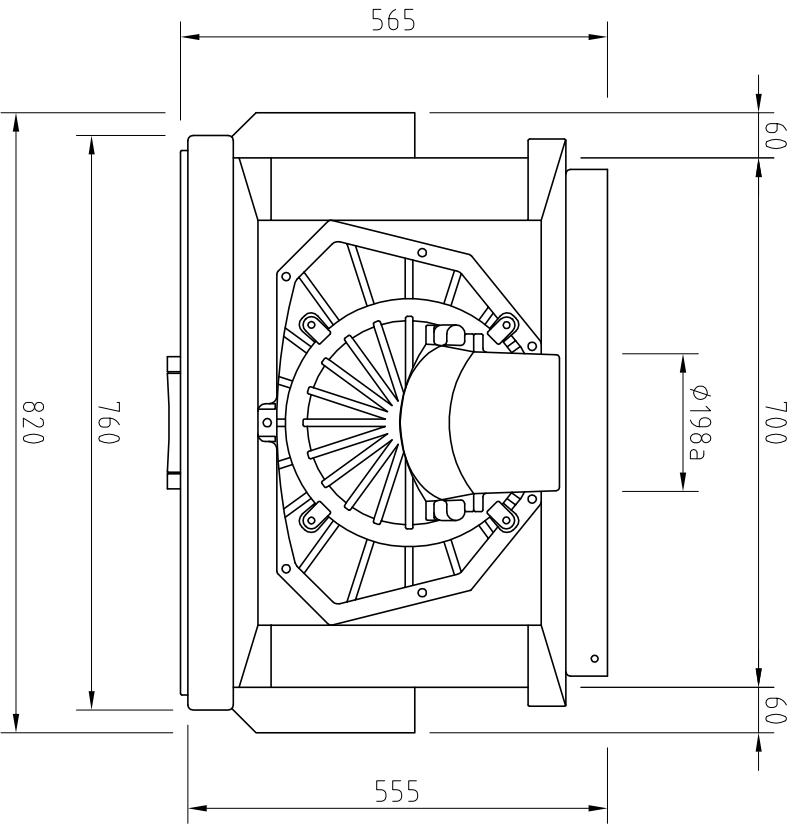
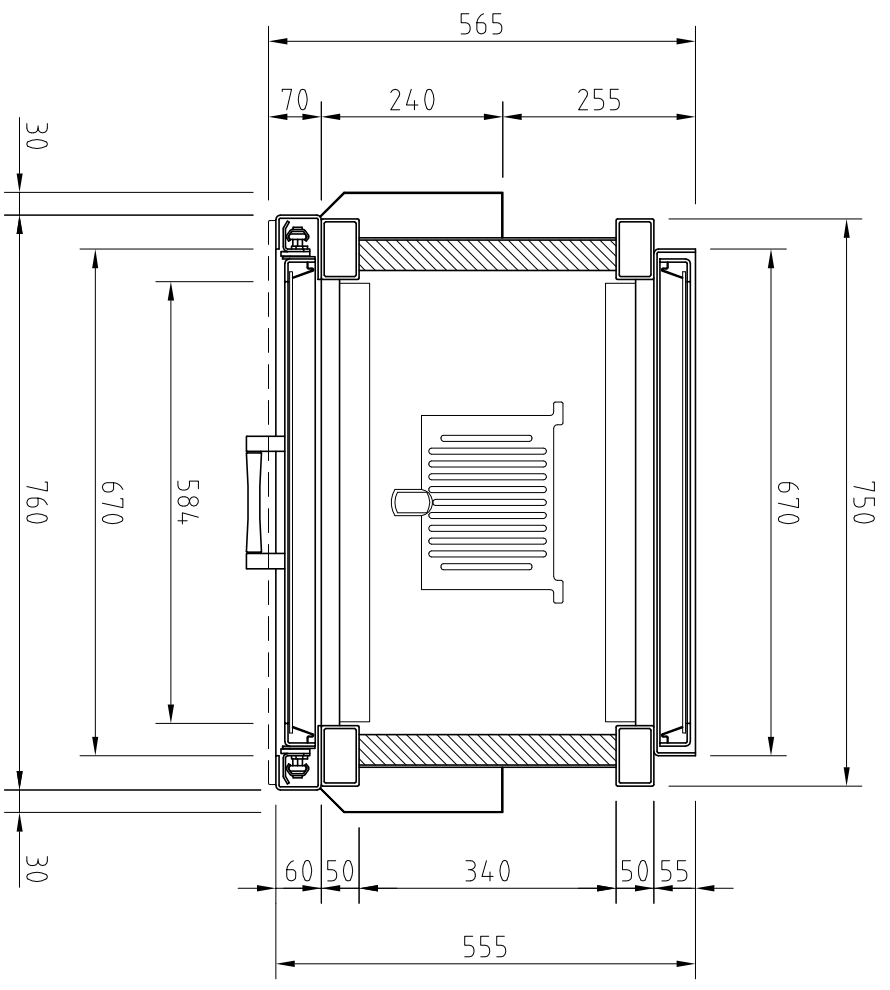


Änd.	Datum	Name	Datum	Name	Benennung
1		Bearbeitet	16.08.2012	Pierre Wilke	Lind 67/45h als FD-Gerät
2		Geprüft			
		Werkstoff			Modell
		Mabstab			Zeich.-Nr.:
		1:10			(Artikelstamm)
					Zeich.-Nr.:
					(Artikelstamm)

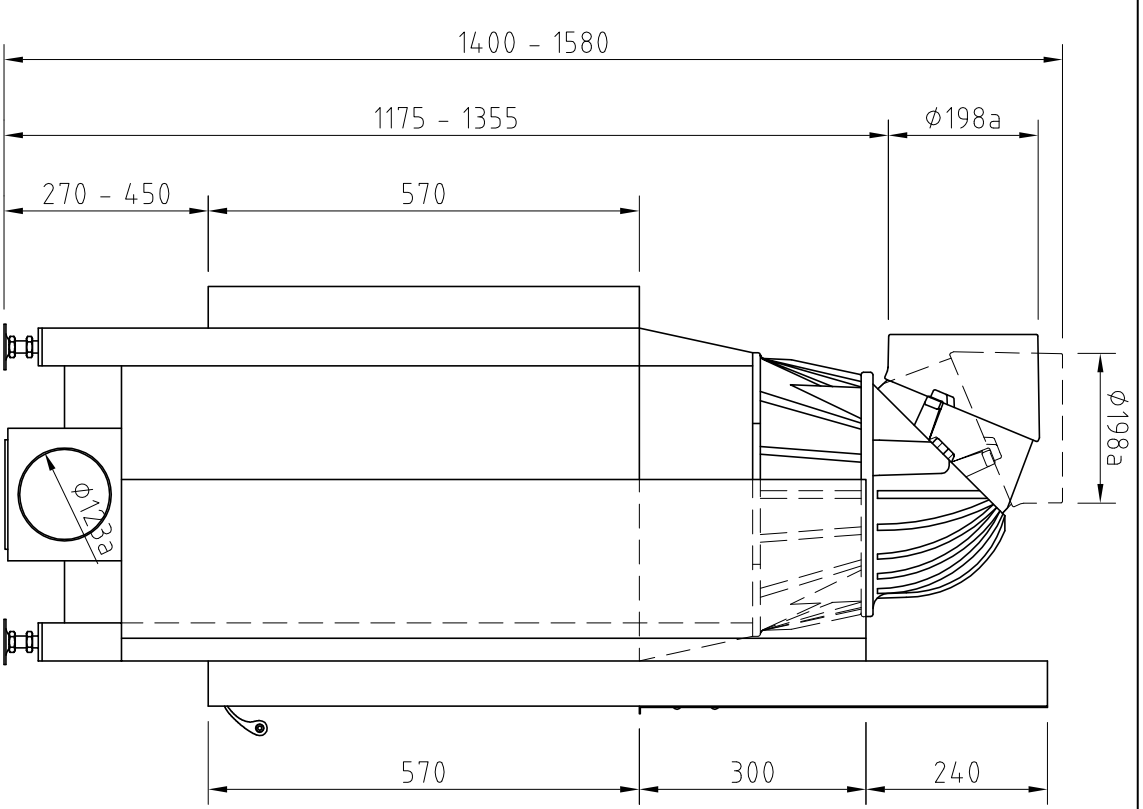
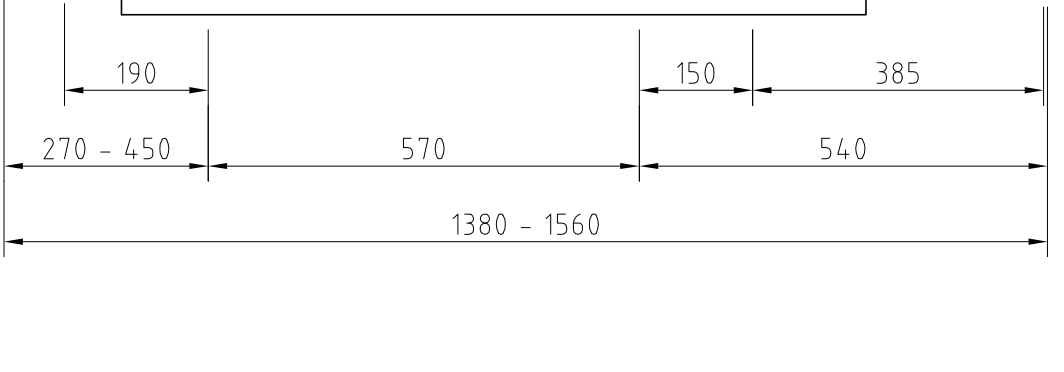
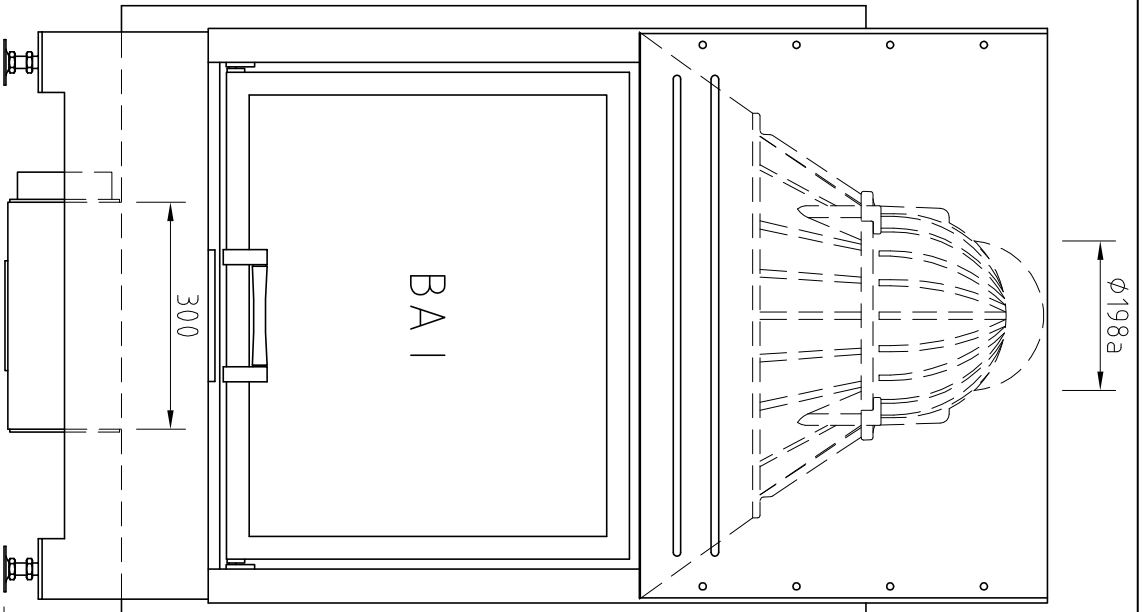
Schmid Feuerungstechnik GmbH & Co.KG www.schmid.st



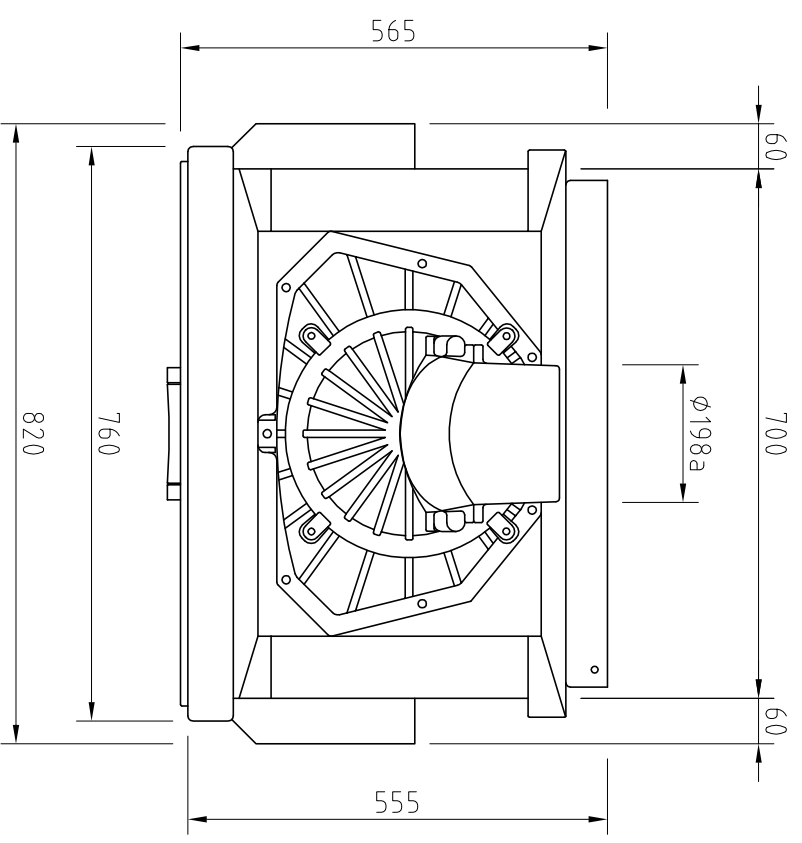
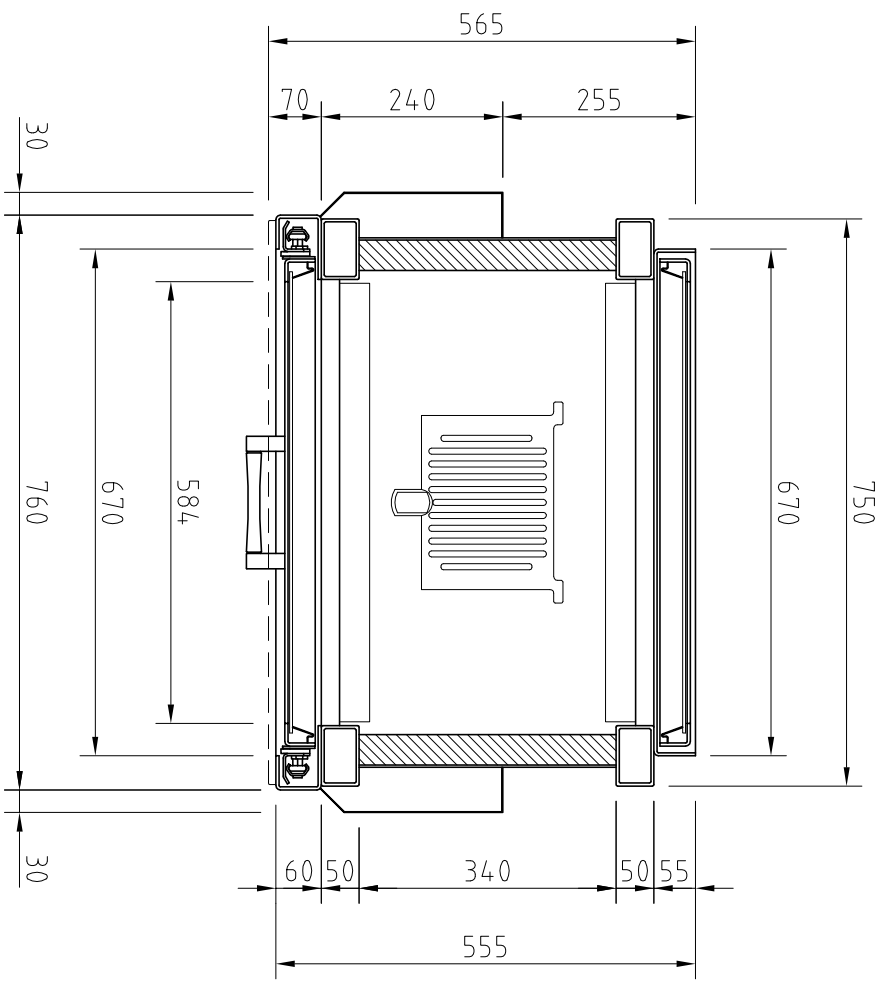
Änd.	Datum	Name	Bearbeitet	Datum	Name	Bearbeitet	Datum	Name	Bearbeitet	Datum	Name
1							23.08.2012	Pierre Wilke			
2			Geprüft								
			Werkstoff								
			Mabstab								
			1:10								
Benennung Lind 67/51h dls FD-Gerät											
Zeich.-Nr.: (Artikelstamm)											
Zeich.-Nr.: (Artikelstamm)											
Modell											
Schmid Feuerungstechnik GmbH & Co.KG www.schmid.st											



Änd.	Datum	Name		Datum	Name	Benennung	
1			Bearbeitet	23.08.2012	Pierre Wilke	Lind 67/51h als FD-Gerät	
2			Geprüft				
			Werkstoff			Modell	
			Mabstab	1:10	Schmid Feuerungstechnik GmbH & Co.KG www.schmid.st	Zeich.-Nr.:	
						(Artikelstamm)	
						Zeich.-Nr.:	
						(Artikelstamm)	



Änd.	Datum	Name	Bearbeitet	Datum	Name	Bearbeitet	Datum	Name
1				23.08.2012	Pierre Wilke			
2			Geprüft					
			Werkstoff					
			Maßstab					
			1:10					
			Schmid Feuerungstechnik GmbH & Co.KG www.schmid.st					
Benennung						Lind 67/57h als FD-Gerät		
Modell								
Zeich.-Nr.:						(Artikelstamm)		
Zeich.-Nr.:						(Artikelstamm)		
Zeich.-Nr.:						(Artikelstamm)		



Änd.	Datum	Name	Benennung	
1		Bearbeitet	Lind 67/57h als FD-Gerät	
2		Geprüft		
		Werkstoff	Modell	
		Mabstab	Zeich.-Nr.:	
		1:10	(Artikelstamm)	
			Zeich.-Nr.:	
			(Artikelstamm)	
			Datum	
			23.08.2012	
			Name	
			Pierre Wilke	
			Schmid Feuerungstechnik GmbH & Co.KG www.schmid.st	