

38C-1642 /2

Gebruik uitsluitend na schriftelijke toestemming DRU Verwarming B.V. / Usage only after written consent of DRU Verwarming B.V. [www.drufire.com](http://www.drufire.com)

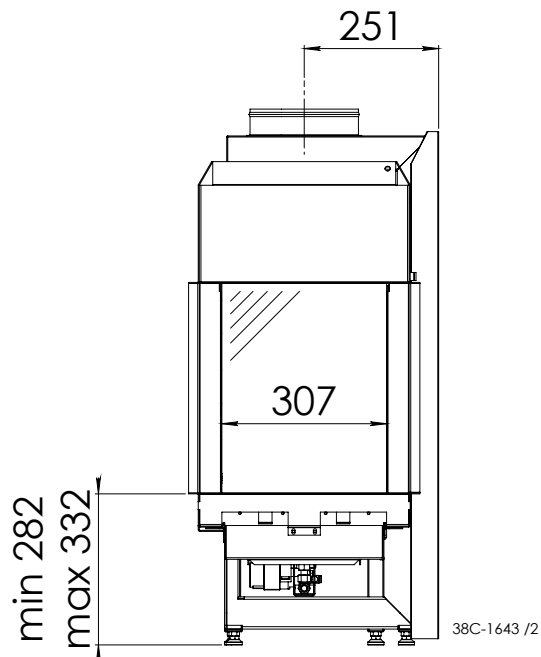
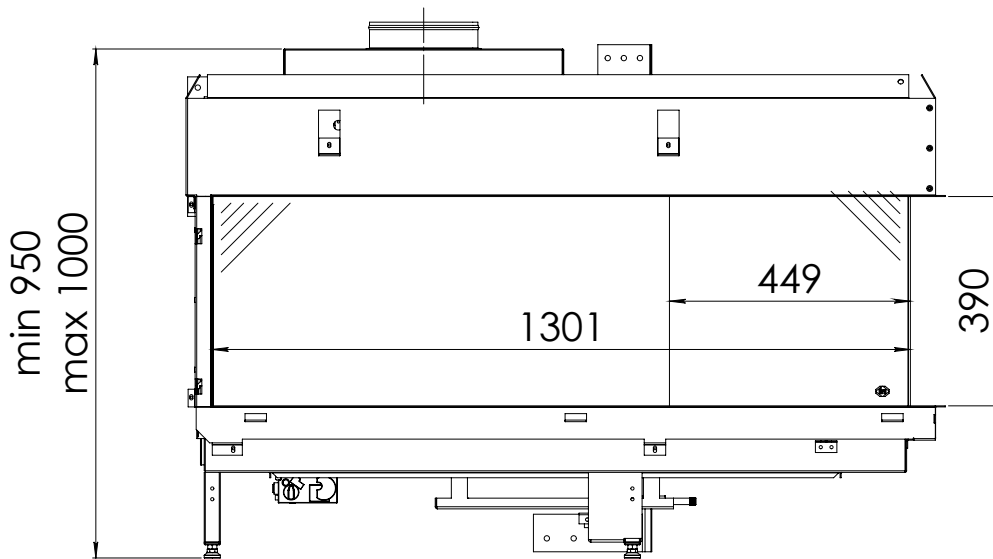
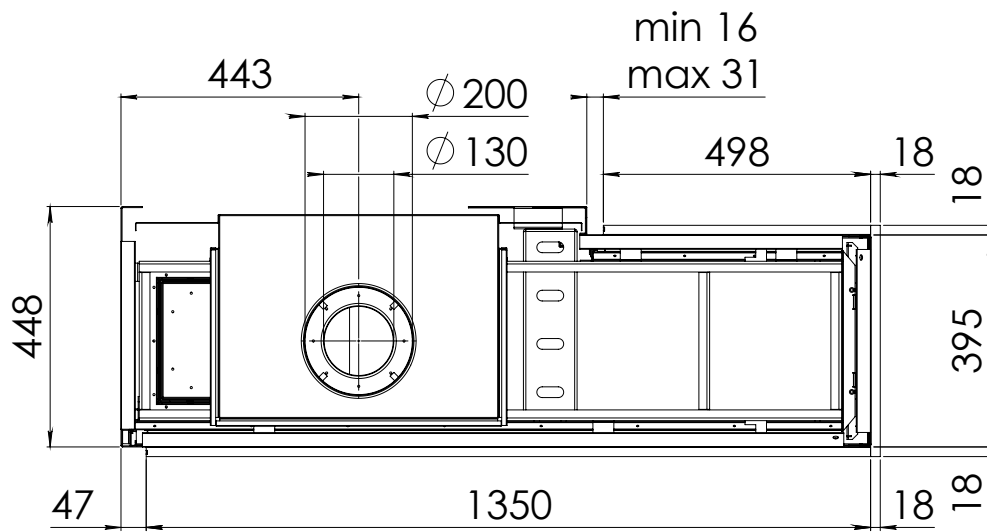
### Metro 130XTL left/right



Datum: 27-09-2013  
Date:

Bladnr.: 1 / 1  
Pagennr.:

Wijzigingen voorbehouden / Subject to changes



38C-1643 /2

Gebruik uitsluitend na schriftelijke toestemming DRU Verwarming B.V. / Usage only after written consent of DRU Verwarming B.V. [www.drufire.com](http://www.drufire.com)

## Metro 130XTL left/right



Datum: 27-09-2013  
Date:

Bladnr.: 1 / 1  
Pagernr.:

Wijzigingen voorbehouden / Subject to changes