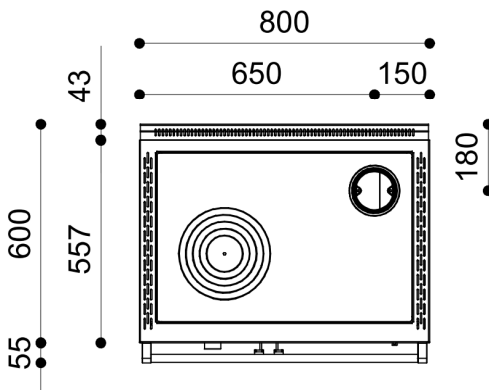
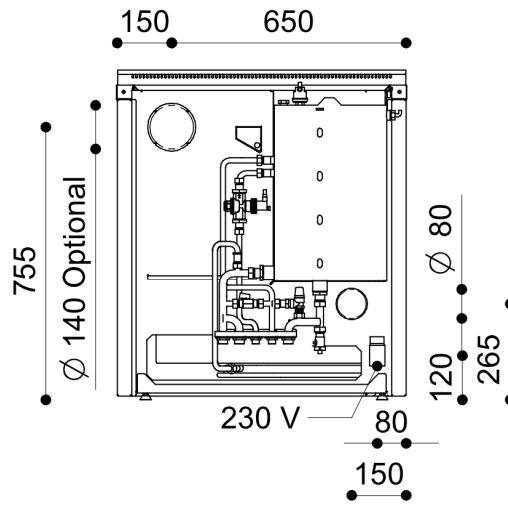
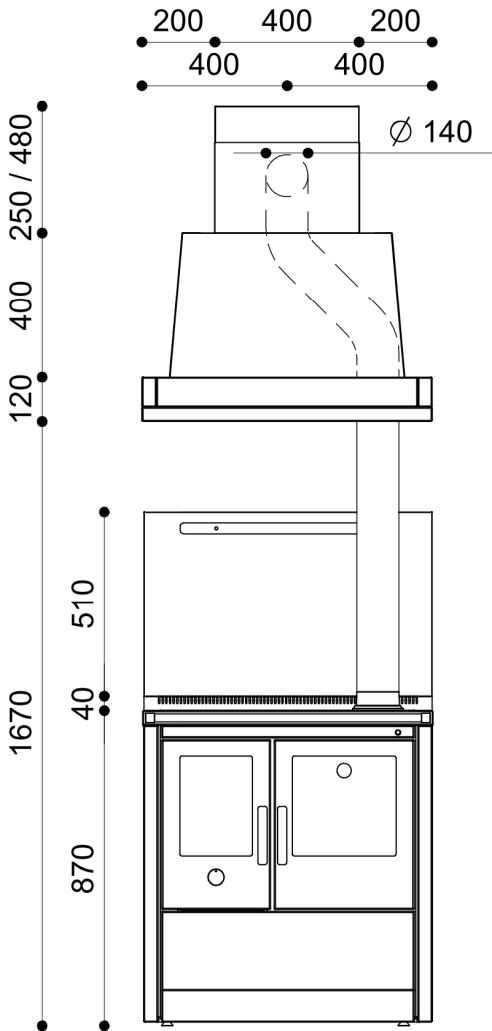
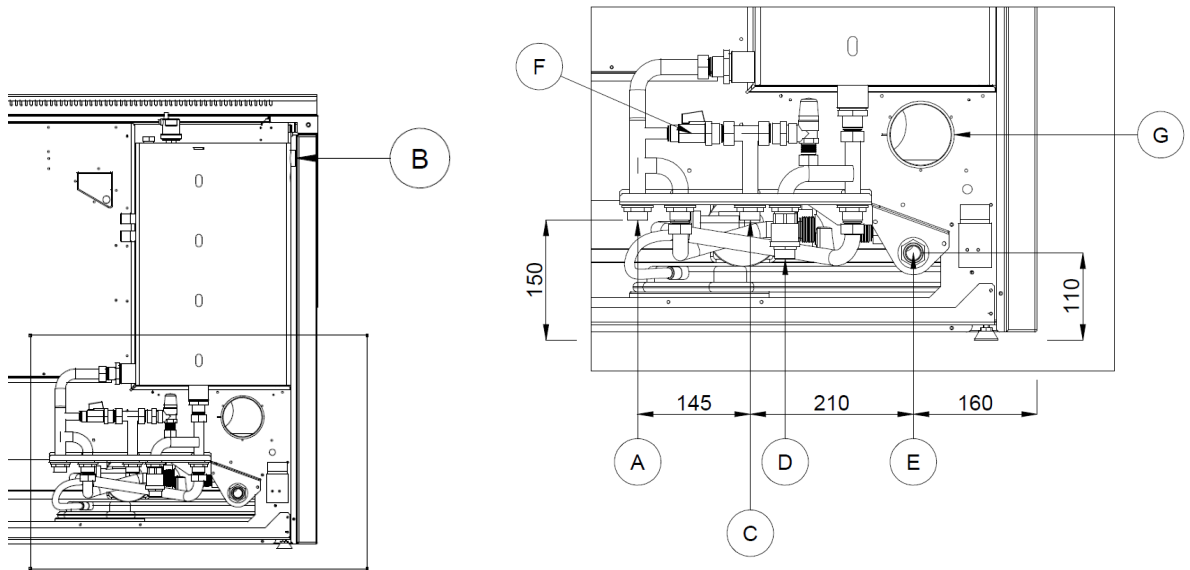




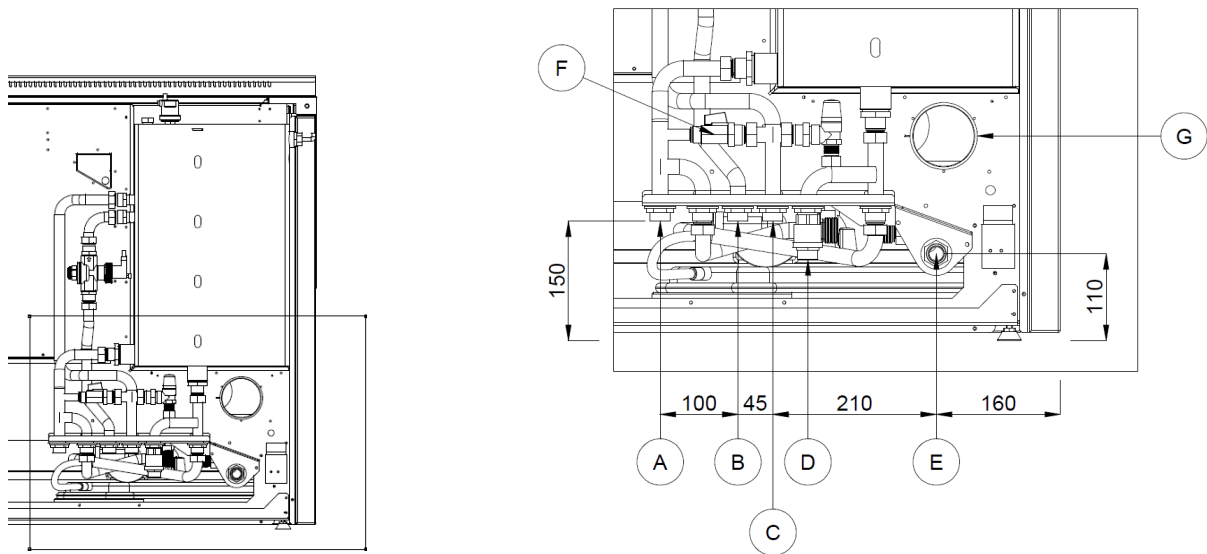
EN 12815



Schema attacchi idraulici per impianto vaso aperto



Schema attacchi idraulici per impianto vaso chiuso



A	Ritorno dall'impianto / Rücklauf von der Anlage / Retour depuis l'installation / Return from the system / Retorno do sistema
B	Scarico vaso aperto (vaso aperto) Ingresso per scarico termico di sicurezza (vaso chiuso) / Ablass offenes Ausdehnungsgefäß (offenes Ausdehnungsgefäß) Eingang für thermische Ablaufsicherung (geschlossenes Ausdehnungsgefäß) / Évacuation vase ouvert (vase ouvert) Entrée pour évacuation thermique de sécurité (vase fermé) / Open vessel discharge (open vessel) Inlet for safety heat discharge (closed vessel) / Descarga de vaso abierto (vaso abierto) Entrada para descarga térmica de seguridad (vaso cerrado)
C	Scarico di sicurezza / Sicherheitsablass / Évacuation de sécurité / Safety discharge / Descarga de seguridad
D	Valvola a sfera di scarico caldaia / Kugelventil zum Ablass des Heizkessels / Soupape à bille d'évacuation de la chaudière / Boiler ball valve with discharge / Válvula de bola para descarga de la caldera
E	Mandata all'impianto / Zufuhr zur Anlage / Refoulement à l'installation / Supply to system / Impulsión hacia la instalación
F	Valvola a sfera di scarico caldaia / Kugelventil zum Ablass des Heizkessels / Soupape à bille d'évacuation de la chaudière / Boiler ball valve with discharge / Válvula de bola de descarga de la caldera
G	Aria comburente Ø 80 mm / Verbrennungsluft Ø 80 mm / Air comburant Ø 80 mm / Aire comburente Ø 80 mm / Combustion air 80 mm
H	Uscita fumi posteriore Ø 140 mm / Hinterer Rauchgasabzug ø 140 mm / Évacuation arrière des fumées ø 140 mm / Salida de humos posterior Ø 140 mm / Rear smoke outlet 140 mmØ

Dati tecnici / Technical characteristics / Technische Merkmale / Caractéristiques techniques / Datos técnicos	
Tipo di combustibile /Art des Brennstoffs/Type de combustible/Type of fuel/Tipo de combustible/	Legna/Holz/Bois/Wood/Len
Consumo orario /Stundenverbrauch/Consommation horaire/Hourly consumption/Consumo horario/	6,4 kg/h*
Tempo di ricarica/carico /Nachlegezeit/Füllmenge/Temps de recharge/charge/Reloading/load time/Tiempo de recarga/carga/	55 min / 5,82 kg
Potenza utile nominale /Nominale Nutzleistung/Puissance utile nominale /Nominal output power/Potencia nominal útil/	25,3 kW (21758 kcal/h)
Potenza utile nominale (H2O) /Nominale Nutzleistung (H2O)/Puissance utile nominale (H2O)/Nominal output power (H2O)/Potencia nominal útil (H2O)/	10,8 kW
Potenza utile minima /Minimale Nutzleistung/Puissance utile minimale /Minimum output power /Potencia útil mínima/	n.a.
Potenza utile minima (H2O) /Minimale Nutzleistung (H2O)/Puissance utile minimale (H2O)/Minimum output power (H2O)/Potencia útil mínima (H2O)/	n.a.
Rendimento /Wirkungsgrad/Rendement /Efficiency/Rendimiento/	81,9 %
CO₂ Max /CO ₂ max/CO ₂ Max/CO ₂ Max/CO ₂ Máx	6,0 / 8,0 %
Emissione CO nei fumi (13%O₂) /CO-Emissionen im Rauchgas (13% O ₂)/Émission de CO dans les fumées (13 % O ₂)/CO emission in the smoke (13% O ₂)/Emisión de CO en el humo (13%O ₂)/	0,229 %
Particolato/OGC/Nox (13%O₂) /Feinstaub/OGC/Nox (13%O ₂)/Particules/OGC/Nox (13 %O ₂)/Particulate/OGC/Nox (13%O ₂)/Particulado/OGC/Nox (13%O ₂)/	52 / 146 / 121 mg/Nm³
Portata massica dei fumi /Abgas-Massenstrom/Débit massique des fumées/Smoke flow rate/Flujo máscico del humo/	21,3 g/s
Temperatura fumi /Rauchgastemperatur/Température des fumées/Smoke temperature/Temperatura humos/	220 °C
Tiraggio consigliato /Empfohlener Schornsteinzug/Tirage conseillé/Recommended draught/Tiro recomendado/	0,12 mbar / 12 Pa***
Pressione idrica massima / maximale Wasserdruck / pression d'eau maximale / maximum water pressure / presión máxima de agua	2 bar – 200 kPa
Contenuto d'acqua / Wassergehalt / teneur en eau / water content / contenido de agua	17 l
Pompa standard / standardpumpe / pompe standard / standard pump / bomba estándar	6 m
Vaso di espansione / Ausdehnungsgefäß / vase d'expansion / expansion tank / Expansión	6 l
Valvola di sicurezza / Sicherheitsventil / Soupape de sécurité / Safety valve / Válvula de seguridad	3 bar
Volume riscaldabile m³ /Heizbarer Rauminhalt m ³ /Volume de chauffage m ³ /Heatable volume m ³ /Volumen calentable m ³ /	544 / 622 / 725 m³**
Uscita fumi /Rauchgasaustritt/Sortie des fumées/Smoke outlet/Salida de humos/	140 Ø mm
Ingresso aria per la combustione / Verbrennungslufteinlass/ Entrée d'air pour la combustion/ Combustion air inlet/ Entrada del aire para la combustión	80 Ø mm
Presa d'aria esterna /Verbrennungsluftöffnung/Prise d'air extérieur comburant/External combustion air inlet/Toma de aire externo/	100 cm²
Dimensioni focolare /Abmessungen Feuerraum/Dimensions du foyer/Firebox dimensions/Dimensiones del hogar/	H 400 mm
	P 405 mm
	L 230 mm
Dimensioni vano forno a legna / Abmessungen Innenraum Holzbackofen/ Dimensions du logement du four à bois / Wood-burning oven chamber dimensions/ Dimensiones del compartimento del horno de leña	H 310 mm
	P 420 mm
	L 300 mm
Peso netto /Netto-Gewicht/Poids net/Net weight/Peso neto/	180 kg
Potenza elettrica nominale pompa (EN60335-1) / elektrische Nennleistung Pumpe / nominale pompe électrique / nominal electric power pump / bomba eléctrica nominal	109 W
Tensione e frequenza di alimentazione /Versorgungsspannung und Frequenz/Tension et fréquence d'alimentation/Supply voltage and frequency/Tensión y frecuencia de alimentación	230 Volt / 50 Hz

Testata secondo EN 12815 in accordo con il regolamento 305/2011 (Prodotti da Costruzione)/ Geprüft nach EN 12815 entsprechend der Richtlinie 305/2011 (Bauprodukte)/ Testée conformément à la norme EN 12815 en accord avec le règlement 305/2011 (Produits de Construction)/ Tested according to EN 12815 in compliance with Directive 305/2011/EC (Construction Products)/ Probada según EN 14785 de conformidad con la directiva 305/2011 (Productos de Construcción)

Testata secondo CE 2009/142/CE/ Geprüft nach 2009/142/EG/ Testée conformément à la norme CE 2009/142/CE/ Tested according to CE 2009/142/CE/ Probada según CE 2009/142/CE

Apparecchio a combustione intermittente/ Gerät mit Zeitbrandfeuerstätte/ Appareil à combustion intermittente/ Intermittent combustion appliance/ Aparato de combustión intermitente

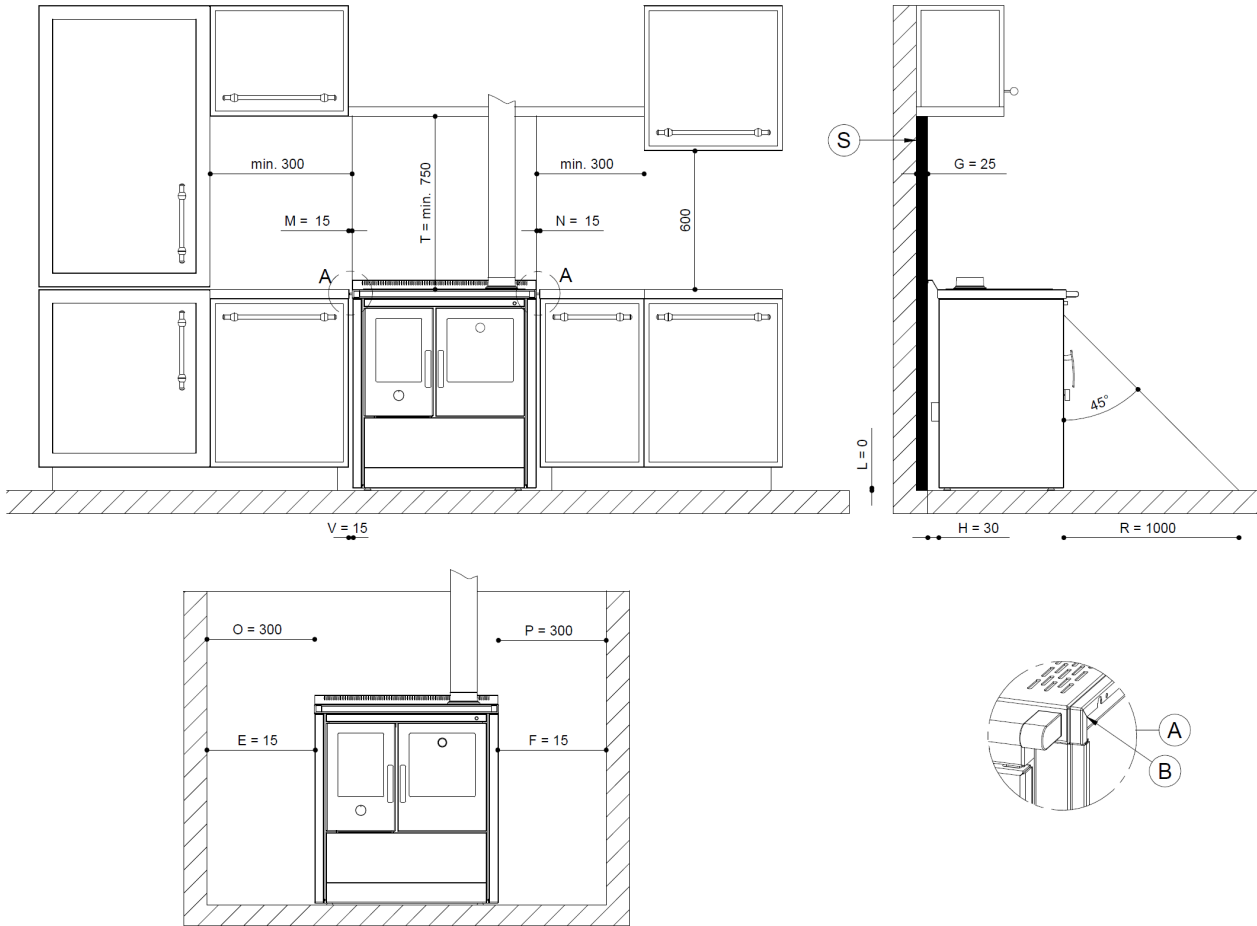
Questo apparecchio non può essere usato su canna conduttrice di fumo condiviso/ Dieses Gerät darf nicht an einen gemeinsamen Schornstein angeschlossen werden/ Cet appareil ne peut être utilisé sur conduit partagé/ This appliance cannot be used on a shared flue/ Este aparato no se puede usar en un tubo de humos compartido

* **Dati che possono variare a seconda del combustibile usato** / Data that may vary depending on the type of pellets used / Die Werte können je nach Art des verwendeten Brennstoffs schwanken / Données qui peuvent varier selon le type de pellets utilisé

** **Volume riscaldabile a seconda della potenza richiesta al m³** (rispettivamente 40-35-30 Kcal/h per m³)/ *Heizbarer Rauminhalt je nach pro m³ geforderter Leistung (jeweils 40-35-30 Kcal/h m³)/ *Volume chauffable en fonction de la puissance nécessaire au m³ (respectivement 40-35-30 Kcal/h par m³)/ *Heatable volume based on the requested power per m³ (respectively 40-35-30 Kcal/h per m³)/ *Volumen calentable según la potencia solicitada al m³ (respectivamente 40-35-30 Kcal/h por m³)

*** **Valore consigliato dal costruttore (non vincolante) per il funzionamento ottimale del prodotto**/ Vom Hersteller empfohlener Wert (nicht bindend) für den optimalen Betrieb des Produktes/ Valeur conseillée par le fabricant (non obligatoire) pour le fonctionnement optimal du produit/ Value recommended by the manufacturer (non-binding) for the optimal operation of the product/ Valor recomendado por el fabricante (no vinculante) para el funcionamiento óptimo del producto

Distanze minime di sicurezza da materiali infiammabili/ Sicherheitsabstände zu entflammaren Materialien/ Distances minimales de sécurité des matériaux inflammables/ Minimum safety distances from flammable materials/ Distancias mínimas de seguridad de materiales inflamables



Distanza in aria da mobili a incasso (A)/ Luftlinienabstand zu Einbaumöbeln (A; B)/ Distance en hauteur de meubles encastrés (A ; B)/ Air distance from built-in furniture (A;B)/ Distancia de aislamiento de muebles empotrados (A; B)	mm	M = 15 N = 15
Distanza in aria da pareti laterali al di sopra della piastra cottura/ Luftlinienabstand zu oberhalb des Kochfeldes befindlichen Seitenwänden/ Distance en hauteur de murs latéraux au-dessus de la plaque de cuisson/ Air distance from the side walls above the hob/ Distancia de aislamiento de paredes laterales por encima de la placa de cocción	mm	O = 300 P = 300
Distanza in aria da pareti laterali al di sotto della piastra cottura/ Luftlinienabstand zu unterhalb des Kochfeldes befindlichen Seitenwänden/Distance en hauteur des murs latéraux en-dessous de la plaque de cuisson/Air distance from side walls below the cooking grate/ Distancia de aislamiento de paredes laterales por debajo de la placa de cocción	mm	E = 15 F = 15
Distanza in aria da pareti sopra la piastra cottura/ Luftlinienabstand zu oberhalb des Kochfeldes befindlichen Wänden/Distance en hauteur des murs au-dessus de la plaque de cuisson/Air distance from walls above the cooking grate/ Distancia de aislamiento de paredes por encima de la placa de cocción	mm	T = 750
Distanza in aria da parete posteriore infiammabile/ Luftlinienabstand zu entflammbarer Rückenwand/ Distance en hauteur du mur arrière inflammable/ Air distance from flammable rear wall/ Distancia de aislamiento de la pared posterior inflamable	mm	H = 30
Spessore materiale isolante (S) parete posteriore infiammabile/ Dicke des Isoliermaterials (S) der entflammbaren Rückwand/ Épaisseur du matériau isolant (S) du mur arrière inflammable/ Insulation thickness (S) inflammable rear wall/ Espesor del material aislante (S) de la pared posterior inflamable	mm	G = 25 *
Distanza in aria da pavimento infiammabile/ Luftlinienabstand zu entflammbaren Böden/ Distance en hauteur d'un sol inflammable/ Air distance from flammable floor/ Distancia de aislamiento del suelo inflamable	mm	L = 0
Distanza in aria frontale da materiale infiammabile/ Luftlinienabstand auf der Vorderseite zu entflammbarem Material/ Distance en hauteur frontale du matériau inflammable/ Front air distance from flammable material/ Distancia de aislamiento frontal de material inflamable	mm	R = 1000
Kit incasso/ Einbau-Set/Kit encastrable/Built-in kit/Kit de empotrado	mm	V = 15

* **Lastra isolante per alta temperatura con conducibilità termica < 0,10 W/mk/** Isolierungsplatte gegen hohe Temperatur mit Wärmeleitfähigkeit < 0,10 W/mk/ Plaque isolante pour une température élevée avec une conductivité thermique < 0,10 W/mk/ Insulation slab for high temperature with thermal conductivity of < 0,10 W/mk/ Plancha aislante para alta temperatura con conductividad térmica < 0,10 W/mk



Nell'installazione della cucina a legna incassata fra pareti/mobili è consigliato installare il kit distanziale, (dettaglio B) in vendita come accessorio, al fine di garantire i 15 mm di distanza richiesti dalla certificazione del prodotto. Per le istruzioni di installazione del kit consultare il manuale in dotazione col kit stesso. Wenn der Holzkochherd zwischen Wände/Möbel eingebaut wird, ist die Installationsart zu empfehlen, die den Bausatz mit dem Abstandstück vorsieht (Detail B), das als Zubehör erhältlich ist, damit die 15 mm Abstand eingehalten werden, die auf Grund der Zertifizierung des Produkts erforderlich sind. Für die Installationsanweisungen des Zubehörsatzes im mit dem Zubehör mitgelieferten Handbuch nachlesen/ Lors de l'installation de la cuisinière à bois encastrée entre murs/meubles, il est conseillé d'installer le kit entretoise, (détail B) en vente comme accessoire, afin d'assurer les 15 mm de distance requis par la certification du produit. Pour les instructions concernant l'installation du kit, voir la notice fournie avec ce dernier/ When installing the wood-burning cooker fitted between walls/furniture it is recommended that the spacer kit (detail B), sold as an accessory, is installed in order to assure the 15mm distance required by product certification. For kit installation instructions please refer to the manual supplied with the kit/ En la instalación de la cocina de leña empotrada entre paredes/muebles se recomienda instalar el kit distanciadador, (detalle B), que se vende como accesorio, para garantizar los 15 mm de distancia requeridos por la certificación del producto. Para las instrucciones de instalación del kit, consulte el manual que se entrega con este.