

# Kamineinsatz



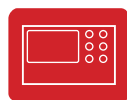
- ✓ Zeitbrandfeuerstätte
- ✓ Front im Kachelmaß
- ✓ optional: selbstschließende Tür A1
- ✓ hochwertige Gusskuppel, sämtliche Teile beweglich, verstellbar von 0 - 90°
- ✓ Bauhöhe einfach und schnell verstellbar



Gusskuppel



Außenluft-  
anschluss



SMS Schmid  
Multi-Steuerung®

Runde Front



Tür hochschiebbar  
zur Reinigung schwenkbar

Baureihe:

## Ronda 6057 h 180°

6057 - für 28er Kachelmaß, H 57 cm

### Technische Daten

|   |    |           |
|---|----|-----------|
| Nennwärmeleistung                                 | kW | 9         |
| Wärmeleistungsbereich<br>(nach Holzaufgabenmenge) | kW | 2,9 - 9,2 |
| Brennstoff-Füllmenge, ca.                         | kg | 6         |
| Dämmung<br>Rückwand/Seitenwand                    | mm | 80 / 80   |
| Gewicht   | kg | 265       |
| Wärmeabgabe<br>über die Sichtscheibe              | %  | 50        |
| Konvektive Leistung                               | %  | 50        |

### Daten für Schornsteinfeger

nach DIN EN 13384

|  |             |                    |
|--|-------------|--------------------|
| Betrieb                                  | offen,<br>A | geschlossen,<br>A1 |
| Abgasmassenstrom                         | g/s         | 20,9    8,2        |
| Abgastemperatur<br>am Stutzen            | °C          | 270    330         |
| Erforderlicher<br>Förderdruck am Stutzen | mbar        | 0,10    0,12       |
| Erforderlicher Ø,<br>Verbrennungsluft    | mm          | 180    125         |

### Emissionsgrenzwerte

|  |                    |        |
|--|--------------------|--------|
| CO<br>bezogen auf 13 % O <sub>2</sub>          | mg/Nm <sup>3</sup> | < 1250 |
| Staubgehalt<br>bezogen auf 13 % O <sub>2</sub> | mg/Nm <sup>3</sup> | < 40   |
| Wirkungsgrad                                   | %                  | 79     |

### Prüfung nach DIN EN 13229

und den Vorgaben der Vereinbarungen gemäß Art. 15a B-VG

Prüfungsbericht Nr.: RRF - 29 06 1133

Weitere Informationen:  
[www.schmid.st](http://www.schmid.st)

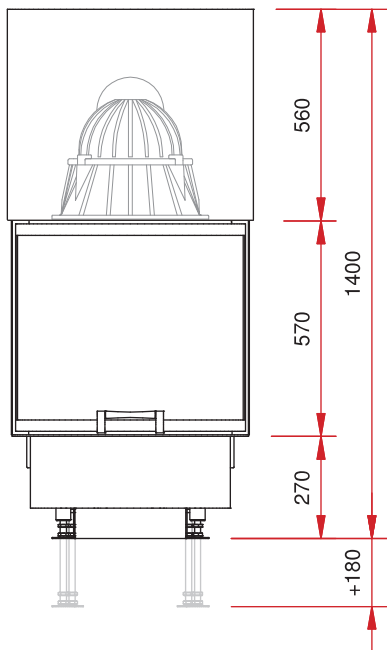
**Schmid**  
*Wir machen richtiges Feuer*

# Ronda 6057 h - 180°

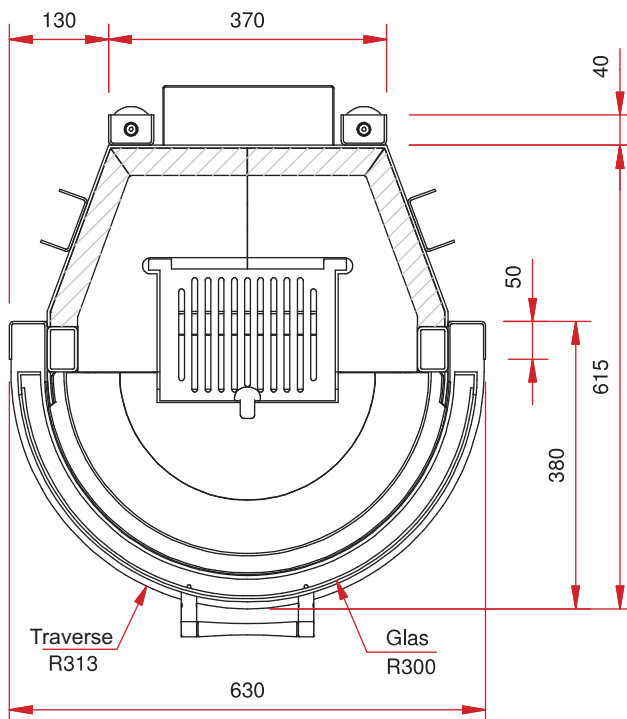
- Kamineinsatz mit runder Front
- Glasradius 300 mm mit 180° Feuersicht
- Tür hochschiebbar
- Türrahmenbreite 630 mm
- Abgasstutzen Ø 200 mm

- Außenluftanschluss Ø 125 mm
- Tausch der Innenauskleidung durch die Fronttür möglich
- vielfältiges und sinnvolles Zubehör (s. Preisliste)
- leicht zerlegbar für den Transport

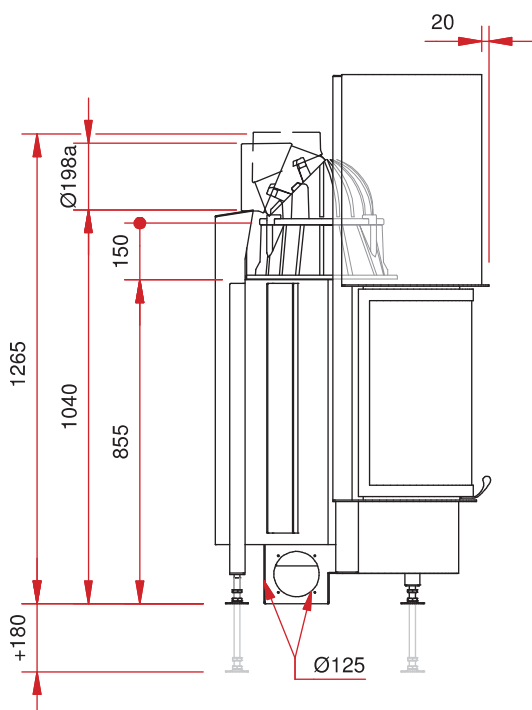
Frontansicht M 1:20



Grundriss M 1:10



Seitenansicht M 1:20



Draufsicht M 1:10

