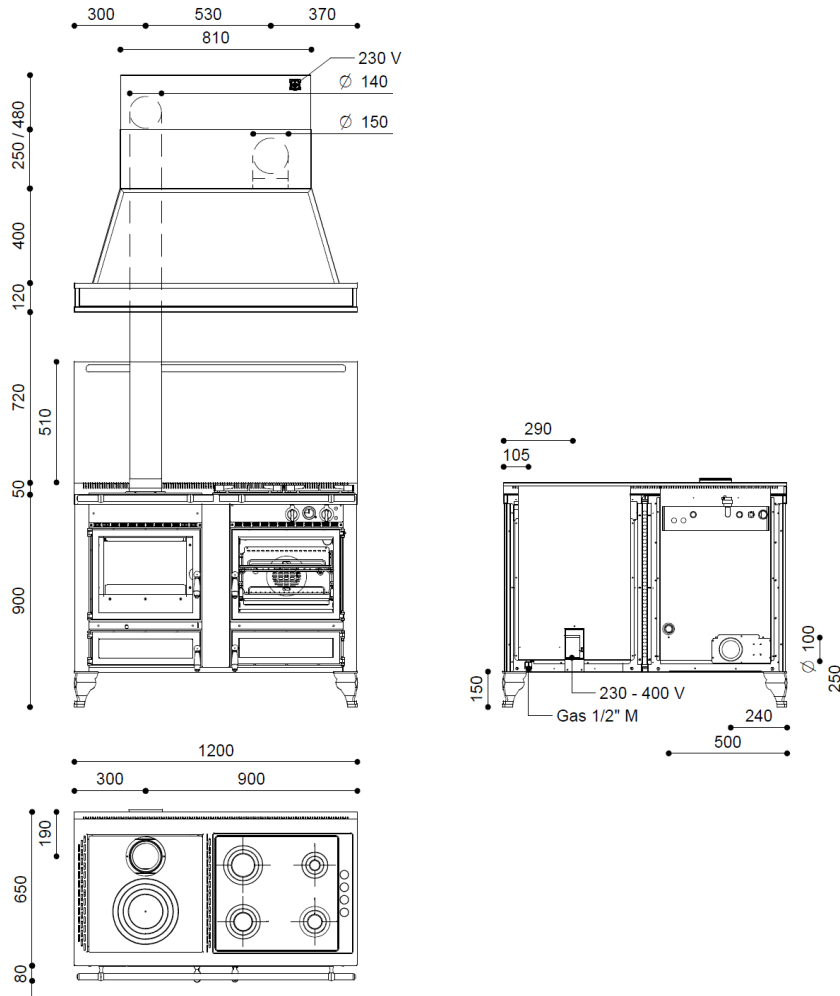




EN 12815



**Soluzioni dei piani cottura / Cooking hob solutions/ Lösungen für Kochfelder / Solutions des plans cuisson**



Cod. **G04S**



Cod. **G04**



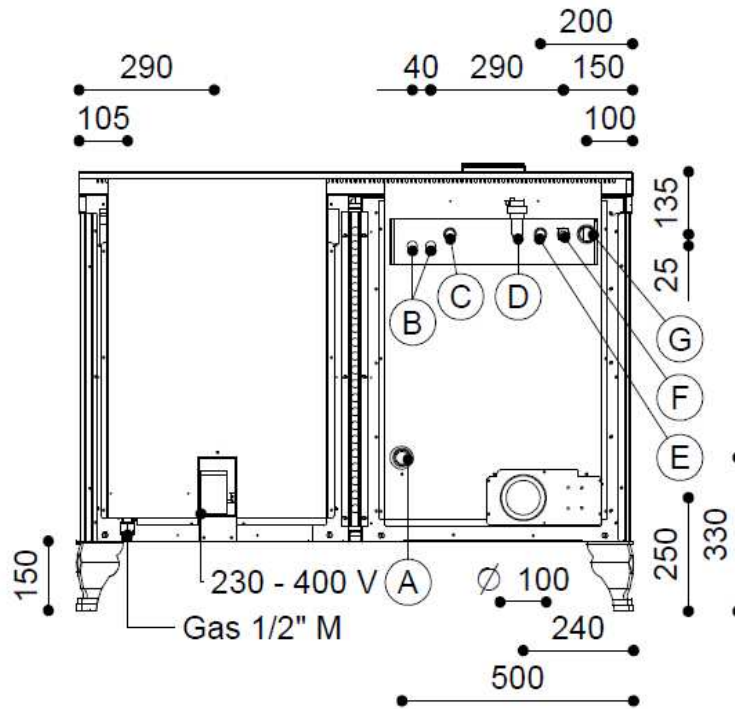
Cod. **C04**



Cod. **I4P**

Codec	kW electric	kW gas
<b>G04S</b>		8
<b>G04</b>		11
<b>C04</b>	6,4	
<b>I4P</b>	7,4	

**Schema attacchi idraulici**



<b>A</b>	<b>Manicotto 1" F Ritorno acqua fredda/</b> Muffe 1" F Kaltwasserrücklauf / Raccord 1" F retour eau froide / 1" F Sleeve cold water return / Manguito 1" F Retorno agua fría
<b>B</b>	<b>Scambiatore termico per impianto a circuito chiuso 1/2" M scarico a vista/</b> Wärmetauscher für Anlage mit geschlossenem Kreislauf 1/2" M sichtbarer Abzug/ Échangeur thermique pour installation à circuit fermé 1/2" M échappement visible/ Heat exchanger for closed circuit system 1/2" M exposed drain/ Intercambiador térmico para instalación de circuito cerrado 1/2" M descarga a la vista
<b>C</b>	<b>Pozzetto valvola termostatica 1/2" /</b> Schacht Thermostatventil 1/2" / Puisard vanne thermostatique 1/2" / 1/2" thermostatic valve box/ Pocillo de la válvula termostática 1/2"
<b>D</b>	<b>Manicotto 3/8" per Jolly/</b> Muffe 3/8" für Jolly/ Raccord 3/8" pour Jolly/ 3/8" sleeve for Jolly/ Manguito 3/8" para Jolly
<b>E</b>	<b>Manicotto 1/2" F per eventuale sonda pompa/</b> Muffe 1/2" F für etwaigen Pumpenfühler/ Raccord 1/2" F pour sonde pompe éventuelle/ 1/2" F Sleeve for any pump probe/ 1/2" pump/sleeve board probe box/ Manguito 1/2" F para eventual sonda bomba
<b>F</b>	<b>Pozzetto sonda pompa/ scheda manicotto 1/2" /</b> Schacht Pumpenfühler/ Karte Muffe 1/2" / Puisard sonde pompe/ carte raccord 1/2" / Pocillo sonda bomba/ tarjeta manguito 1/2"
<b>G</b>	<b>Manicotto 1" F Mandata acqua calda /</b> Muffe 1" F Warmwasserzufuhr / Raccord 1" F refoulement eau chaude / 1" F Sleeve hot water delivery / Manguito 1" F Impulsión agua caliente

**Dati tecnici / Technical characteristics / Technische Merkmale / Caractéristiques techniques / Datos técnicos**

<b>Tipo di combustibile</b> /Art des Brennstoffs/Type de combustible/Type of fuel/Tipo de combustible/	<b>Legna/Holz/Bois/Wood/Len</b>	
<b>Consumo orario</b> /Stundenverbrauch/Consommation horaire/Hourly consumption/Consumo horario/	<b>4,85</b>	<b>kg/h*</b>
<b>Tempo di ricarica/carico</b> /Nachlegezeit/Füllmenge/Temps de recharge/charge/Reloading/load time/Tiempo de recarga/carga/	<b>60 min / 4,85 kg</b>	
<b>Potenza utile nominale</b> /Nominale Nutzleistung/Puissance utile nominale /Nominal output power/Potencia nominal útil/	<b>15,5 kW (13330 kcal/h)</b>	
<b>Potenza utile nominale (H2O)</b> /Nominale Nutzleistung (H2O)/Puissance utile nominale (H2O)/Nominal output power (H2O)/Potencia nominal útil (H2O)/	<b>11,5 kW</b>	
<b>Potenza utile minima</b> /Minimale Nutzleistung/Puissance utile minimale /Minimum output power /Potencia útil mínima/	<b>n.a.</b>	<b>kW</b>
<b>Rendimento</b> /Wirkungsgrad/Rendement /Efficiency/Rendimiento/	<b>70,5</b>	<b>%</b>
<b>CO<sub>2</sub> al Min e al Max</b> /CO <sub>2</sub> min. und max/CO <sub>2</sub> au Min et au Max/CO <sub>2</sub> at Min and at Max/CO <sub>2</sub> al Mín y al Máx	<b>n.a</b>	<b>%</b>
<b>Emissione CO nei fumi (13%O<sub>2</sub>)</b> /CO-Emissionen im Rauchgas (13% O <sub>2</sub> )/Émission de CO dans les fumées (13 % O <sub>2</sub> )/CO emission in the smoke (13% O <sub>2</sub> )/Emisión de CO en el humo (13%O <sub>2</sub> )/	<b>0,25</b>	<b>%</b>
<b>Particolato/OGC/Nox (13%O<sub>2</sub>)</b> /Feinstaub/OGC/Nox (13%O <sub>2</sub> )/Particules/OGC/Nox (13 %O <sub>2</sub> )/Particulate/OGC/Nox (13%O <sub>2</sub> )/Particulado/OGC/Nox (13%O <sub>2</sub> )/	<b>n.a.</b>	<b>mg/Nm<sup>3</sup></b>
<b>Portata massica dei fumi</b> /Abgas-Massenstrom/Débit massique des fumées/Smoke flow rate/Flujo másico del humo/	<b>26,31</b>	<b>g/s</b>
<b>Temperatura fumi</b> /Rauchgastemperatur/Température des fumées/Smoke temperature/Temperatura humos/	<b>272,5</b>	<b>°C</b>
<b>Tiraggio consigliato</b> /Empfohlener Schornsteinzug/Tirage conseillé/Recommended draught/Tiro recomendado/	<b>0,12 mbar / 12 Pa***</b>	
<b>Pressione idrica massima</b> / maximale Wasserdruck / pression d'eau maximale / maximum water pressure / presión máxima de agua	<b>2 bar – 200 kPa</b>	
<b>Volume riscaldabile m<sup>3</sup></b> /Heizbarer Rauminhalt m3/Volume de chauffage m3/Heatable volume m3/Volumen calentable m3/	<b>335 / 380 / 445 m<sup>3</sup>**</b>	
<b>Contenuto d'acqua</b> / Wassergehalt / teneur en eau / water content / contenido de agua	<b>38</b>	<b>l</b>
<b>Uscita fumi</b> /Rauchgasaustritt/Sortie des fumées/Smoke outlet/Salida de humos/	<b>140 Ø</b>	<b>mm</b>
<b>Ingresso aria per la combustione</b> / Verbrennungslufteinlass/ Entrée d'air pour la combustion/ Combustion air inlet/ Entrada del aire para la combustión	<b>100.</b>	<b>mm</b>
<b>Presa d'aria esterna</b> /Verbrennungsluftöffnung/Prise d'air extérieur comburant/External combustion air inlet/Toma de aire externo/	<b>100</b>	<b>cm<sup>2</sup></b>
<b>Dimensioni focolare</b> /Abmessungen Feuerraum/Dimensions du foyer/Firebox dimensions/Dimensiones del hogar/	<b>H</b>	<b>390 mm</b>
	<b>P</b>	<b>370 mm</b>
	<b>L</b>	<b>380 mm</b>
<b>Dimensioni vano forno elettrico F60</b> / Abmessungen Innenraum Elektrobackofen/ Dimensions du logement du four électrique/ Electric oven chamber dimensions/ Dimensiones del compartimento del horno eléctrico	<b>H</b>	<b>340 mm</b>
	<b>P</b>	<b>430 mm</b>
	<b>L</b>	<b>420 mm</b>
<b>Potenza elettrica nominale forno elettrico F60( EN 60335-1 )</b> / Stromnennleistung Elektrobackofen/ Puissance électrique nominale du four électrique/ Electric oven nominal electrical power/ Potencia eléctrica nominal del horno eléctrico	<b>2,6</b>	<b>kW</b>
<b>Tensione e frequenza di alimentazione</b> /Versorgungsspannung und Frequenz/Tension et fréquence d'alimentation/Supply voltage and frequency/Tensión y frecuencia de alimentación	<b>230 Volt / 50 Hz 400 Volt 3N / 50 Hz</b>	
<b>Classe di appartenenza forni elettrici</b> / Klasse Elektrobackofen/ Classe d'appartenance du four électrique/ Electric oven classification / Clase de pertenencia del horno eléctrico	<b>A</b>	
<b>Peso netto</b> /Netto-Gewicht/Poids net/Net weight/Peso neto/	<b>258</b>	<b>kg</b>

Testata secondo EN 12815 in accordo con il regolamento 305/2011 (Prodotti da Costruzione)/ Geprüft nach EN 12815 entsprechend der Richtlinie 305/2011 (Bauprodukte)/ Testé conformément à la norme EN 12815 en accord avec le règlement 305/2011 (Produits de Construction)/ Tested according to EN 12815 in compliance with Directive 305/2011/EC (Construction Products)/ Probada según EN 14785 de conformidad con la directiva 305/2011 (Productos de Construcción)  
 Testata secondo CE 2009/142/CE/ Geprüft nach 2009/142/EG/ Testée conformément à la norme CE 2009/142/CE/ Tested according to CE 2009/142/CE/ Probada según CE 2009/142/CE

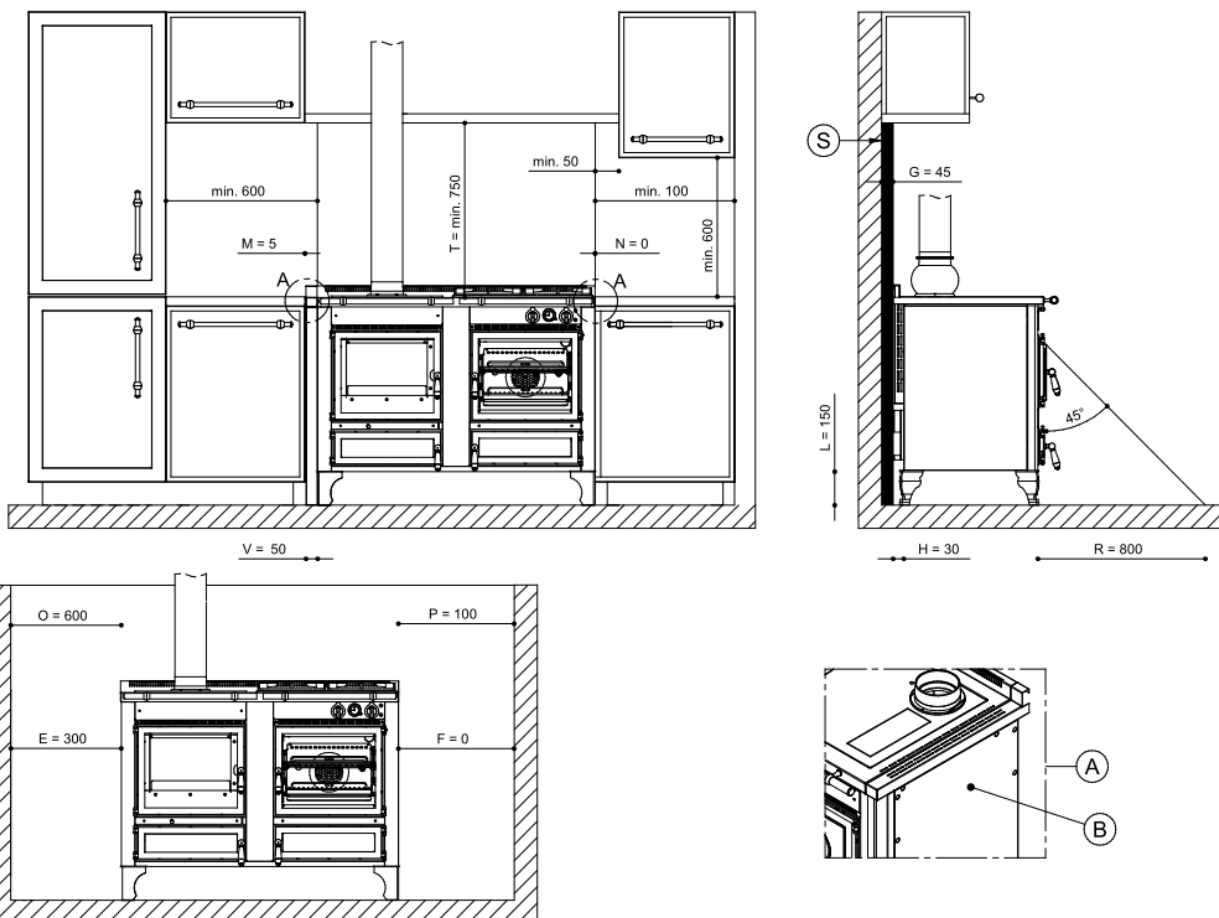
Apparecchio a combustione intermittente/ Gerät mit Zeitbrandfeuerstätte/ Appareil à combustion intermittente/ Intermittent combustion appliance/ Aparato de combustión intermitente  
 Questo apparecchio non può essere usato su canna condivisa/ Dieses Gerät darf nicht an einen gemeinsamen Schornstein angeschlossen werden/ Cet appareil ne peut être utilisé sur conduit partagé/ This appliance cannot be used on a shared flue/ Este aparato no se puede usar en un tubo de humos compartido

\* **Dati che possono variare a seconda del combustibile usato** / Data that may vary depending on the type of pellets used / Die Werte können je nach Art des verwendeten Brennstoffs schwanken / Données qui peuvent varier selon le type de pellets utilisé  
 Datos que pueden variar según el tipo de pellet utilizado

\*\* **Volume riscaldabile a seconda della potenza richiesta al m<sup>3</sup> (rispettivamente 40-35-30 Kcal/h per m<sup>3</sup>)** / \*Heizbarer Rauminhalt je nach pro m<sup>3</sup> geforderter Leistung (jeweils 40-35-30 Kcal/h m<sup>3</sup>) / \*Volume chauffable en fonction de la puissance nécessaire au m<sup>3</sup> (respectivement 40-35-30 kcal/h par m<sup>3</sup>) / \*Heatable volume based on the requested power per m<sup>3</sup> (respectively 40-35-30 Kcal/h per m<sup>3</sup>) / \*Volumen calentable según la potencia solicitada al m<sup>3</sup> (respectivamente 40-35-30 Kcal/h por m<sup>3</sup>)

\*\*\* **Valore consigliato dal costruttore (non vincolante) per il funzionamento ottimale del prodotto** / Vom Hersteller empfohlener Wert (nicht bindend) für den optimalen Betrieb des Produktes/ Valeur conseillée par le fabricant (non obligatoire) pour le fonctionnement optimal du produit/ Value recommended by the manufacturer (non-binding) for the optimal operation of the product/ Valor recomendado por el fabricante (no vinculante) para el funcionamiento óptimo del producto

**Distanze minime di sicurezza da materiali infiammabili/ Sicherheitsabstände zu entflammaren Materialien/ Distances minimales de sécurité des matériaux inflammables/ Minimum safety distances from flammable materials/ Distancias mínimas de seguridad de materiales inflamables**



<b>Distanza in aria da mobili a incasso (A;B)/</b> Luftlinienabstand zu Einbaumöbeln (A; B)/ <b>Distance en hauteur de meubles encastrés (A ; B)/</b> Air distance from built-in furniture (A;B)/ <b>Distancia de aislamiento de muebles empotrados (A; B)</b>	mm	M = 5 N = 0
<b>Distanza in aria da pareti laterali al di sopra della piastra cottura/</b> Luftlinienabstand zu oberhalb des Kochfeldes befindlichen Seitenwänden/ <b>Distance en hauteur de murs latéraux au-dessus de la plaque de cuisson/</b> Air distance from the side walls above the hob/ <b>Distancia de aislamiento de paredes laterales por encima de la placa de cocción</b>	mm	O = 600 P = 100
<b>Distanza in aria da pareti laterali al di sotto della piastra cottura/</b> Luftlinienabstand zu unterhalb des Kochfeldes befindlichen Seitenwänden/ <b>Distance en hauteur de murs latéraux en-dessous de la plaque de cuisson/</b> Air distance from side walls below the cooking grate/ <b>Distancia de aislamiento de paredes laterales por debajo de la placa de cocción</b>	mm	E = 300 F = 0
<b>Distanza in aria da pareti sopra la piastra cottura/</b> Luftlinienabstand zu oberhalb des Kochfeldes befindlichen Wänden/ <b>Distance en hauteur de murs au-dessus de la plaque de cuisson/</b> Air distance from walls above the cooking grate/ <b>Distancia de aislamiento de paredes por encima de la placa de cocción</b>	mm	T = 750
<b>Distanza in aria da parete posteriore infiammabile/</b> Luftlinienabstand zu entflammbarer Rückenwand/ <b>Distance en hauteur du mur arrière inflammable/</b> Air distance from flammable rear wall/ <b>Distancia de aislamiento de la pared posterior inflamable</b>	mm	H = 30
<b>Spessore materiale isolante (S) parete posteriore infiammabile/</b> Dikke des Isoliermaterials (S) der entflammbaren Rückwand/ <b>Épaisseur du matériau isolant (S) du mur arrière inflammable/</b> Insulation thickness (S) inflammable rear wall/ <b>Espesor del material aislante (S) de la pared posterior inflamable</b>	mm	G = 45 *
<b>Distanza in aria da pavimento infiammabile/</b> Luftlinienabstand zu entflammbaren Böden/ <b>Distance en hauteur d'un sol inflammable/</b> Air distance from flammable floor/ <b>Distancia de aislamiento del suelo inflamable</b>	mm	L = 150
<b>Distanza in aria frontale da materiale infiammabile/</b> Luftlinienabstand auf der Vorderseite zu entflammbarem Material/ <b>Distance en hauteur frontale du matériau inflammable/</b> Front air distance from flammable material/ <b>Distancia de aislamiento frontal de material inflamable</b>	mm	R = 800
<b>Kit incasso/</b> Einbau-Set/ <b>Kit encastrable/</b> Built-in kit/ <b>Kit de empotrado</b>	mm	V = 50

\* **Lastra isolante per alta temperatura con conducibilità termica < 0,10 W/mk/** Isolierungsplatte gegen hohe Temperatur mit Wärmeleitfähigkeit < 0,10 W/mk/ **Plaque isolante pour une température élevée avec une conductivité thermique < 0,10 W/mk/** Insulation slab for high temperature with thermal conductivity of < 0,10 W/mk/ **Plancha aislante para alta temperatura con conductividad térmica < 0,10 W/mk**



**Nell'installazione della cucina a legna incassata fra pareti/mobili è consigliato installare il kit distanziale, (dettaglio B) in vendita come accessorio, al fine di garantire i 15 mm di distanza richiesti dalla certificazione del prodotto. Per le istruzioni di installazione del kit consultare il manuale in dotazione col kit stesso.** / Wenn der Holzkochherd zwischen Wände/Möbel eingebaut wird, ist die Installationsart zu empfehlen, die den Bausatz mit dem Abstandstück vorsieht (Detail B), das als Zubehör erhältlich ist, damit die 15 mm Abstand eingehalten werden, die auf Grund der Zertifizierung des Produkts erforderlich sind. Für die Installationsanweisungen des Zubehörsatzes im mit dem Zubehör mitgelieferten Handbuch nachlesen/ Lors de l'installation de la cuisinière à bois encastrée entre murs/meubles, il est conseillé d'installer le kit entretoise, (détail B) en vente comme accessoire, afin d'assurer les 15 mm de distance requis par la certification du produit. Pour les instructions concernant l'installation du kit, voir la notice fournie avec ce dernier/ When installing the wood-burning cooker fitted between walls/furniture it is recommended that the spacer kit (detail B), sold as an accessory, is installed in order to assure the 15mm distance required by product certification. For kit installation instructions please refer to the manual supplied with the kit/ En la instalación de la cocina de leña empotrada entre paredes/muebles se recomienda instalar el kit distancador, (detalle B), que se vende como accesorio, para garantizar los 15 mm de distancia requeridos por la certificación del producto. Para las instrucciones de instalación del kit, consulte el manual que se entrega con este.