

Raumheizer Typ		SANDIA
Prüfung nach DIN EN 13240		CE-Kennzeichnung
Daten für die Schornsteinbemessung nach DIN EN 13384 Teil 1 und Teil 2		
Nennwärmeleistung	[kW]	12
Nennwärmeleistungs-Aufteilung:		
- Wasserleistung	[kW]	7,5
- Raumheizleistung	[kW]	4,5
Abgasstutzentemperatur	[°C]	280
Abgasmassenstrom	[g/s]	12,0
Daten für die Anlagendimensionierung bezogen auf die Nennwärmeleistung		
Brennstoff-Füllmenge	[kg]	3,0
Brennstoffdurchsatz	[kg/h]	3,0
Mindest-/ Maximalförderdruck ¹⁾ am Abgasstutzen	[Pa]	14 / 22
Emissionsgrenzwerte und Wirkungsgrad		
CO bezogen auf 13% O ₂	[mg/m ³ _N]	< 1250
Staub-Gehalt bezogen auf 13% O ₂	[mg/m ³ _N]	< 40
C _n H _m bezogen auf 13% O ₂	[mg/m ³ _N]	< 120
NO _x bezogen auf 13% O ₂	[mg/m ³ _N]	< 200
Wirkungsgrad	[%]	> 80
Mindestabstände zu brennbaren Bauteilen		
Rückwand	[cm]	20
Seitenwand	[cm]	20
Im Strahlungsbereich der Sichtscheibe	[cm]	80
Verbrennungsluft		
Verbrennungsluftbedarf	[m ³ /h]	50
Verbrennungsluftstutzen	Ø [mm]	125
Abmessungen und Massen		
Max. Holzscheitlänge	[cm]	33
Brennraummaße	[cm]	38 x 40 x 25
Masse Raumheizer	ca.[kg]	405
Zulässiger Betriebsdruck im Wasserwärmetauscher	max. [bar]	2,5
Zulässige Vorlauftemperatur	max. [°C]	95
Wasserinhalt	[l]	29
Zulässiger Betriebsdruck im Sicherheitswärmetauscher	max. [bar]	10

¹ Für einen optimalen Wirkungsgrad sollte der Wert nicht überschritten werden

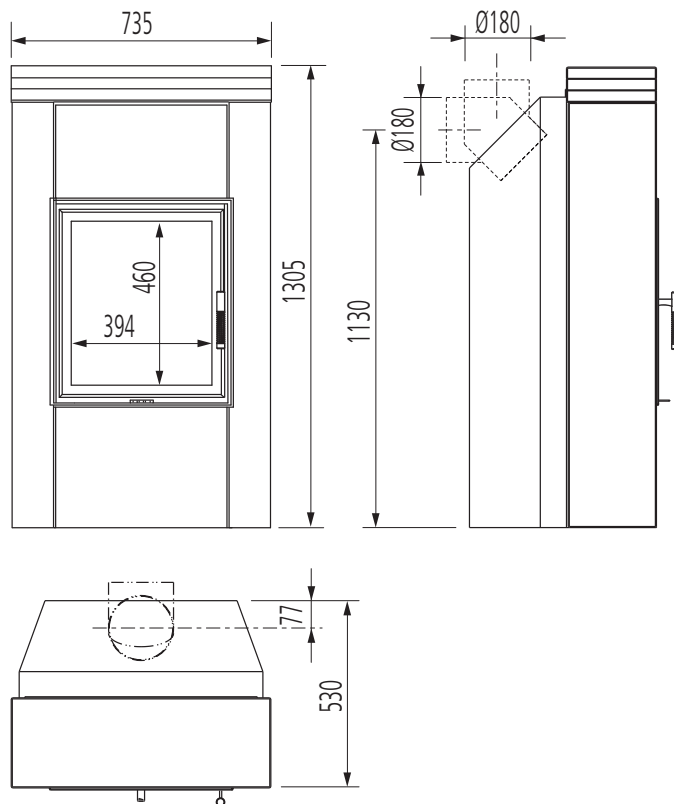


SANDIA

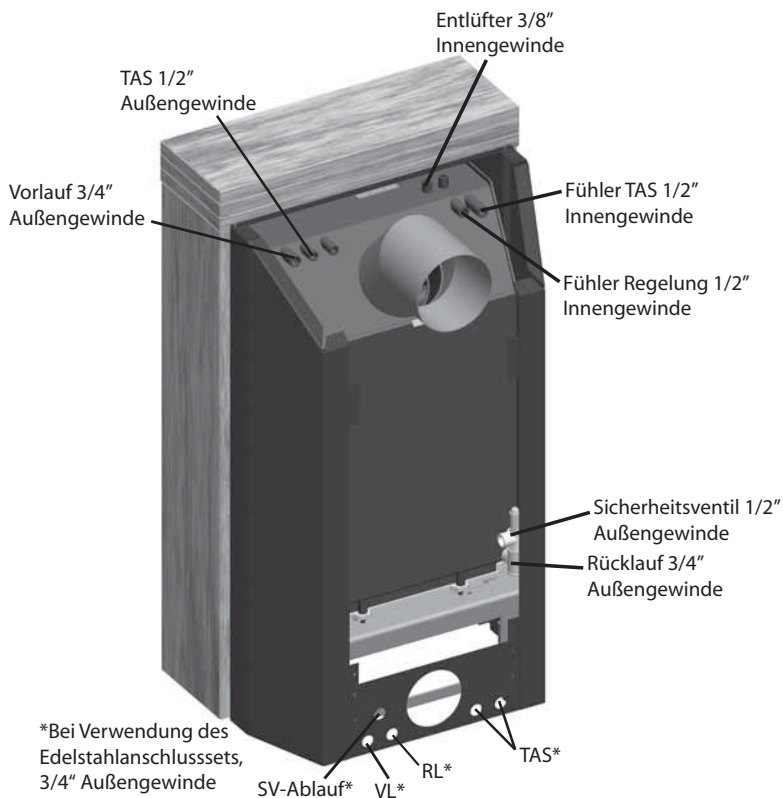


Kaminofen mit Wassertechnik

| SANDIA

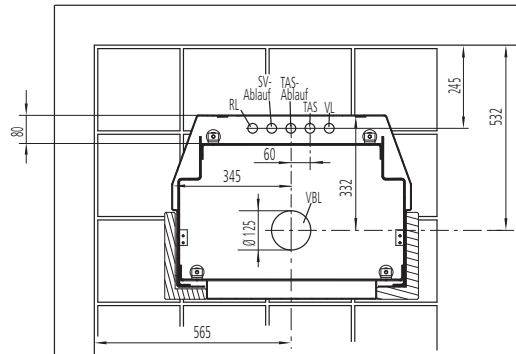
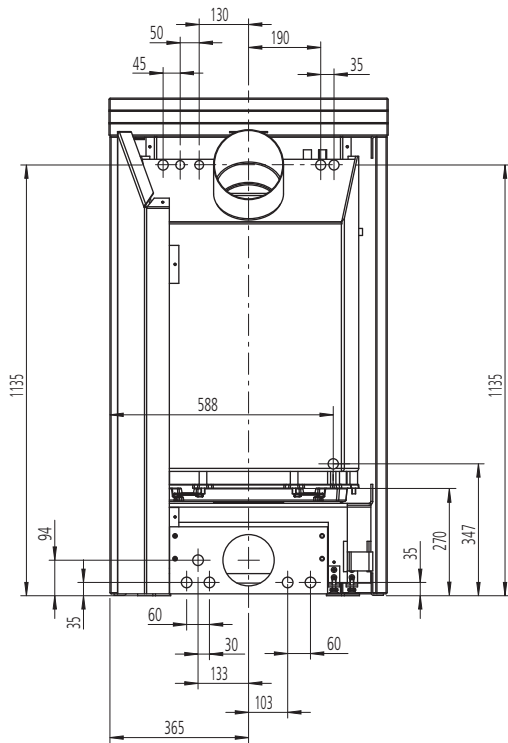


| Maße der Rohrleitungsdurchmesser



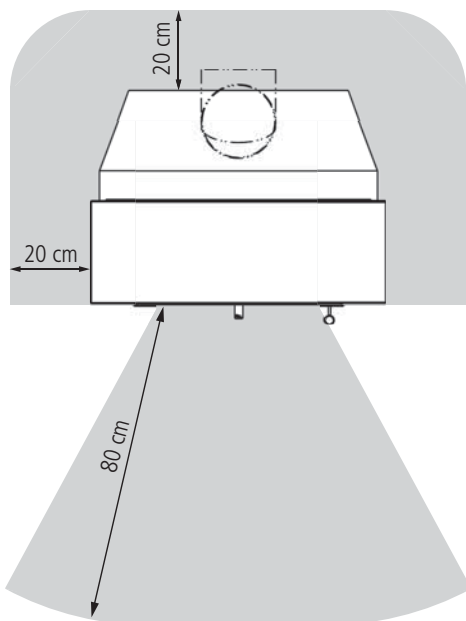
Maß- und Konstruktionsänderungen vorbehalten. Maßzeichnungen nicht maßstäblich.

Maße bei rückseitiger Rohrleitungsführung und der Verwendung des Edelstahlanschlussets | Maße bei Rohrleitungsführung durch den Fußboden

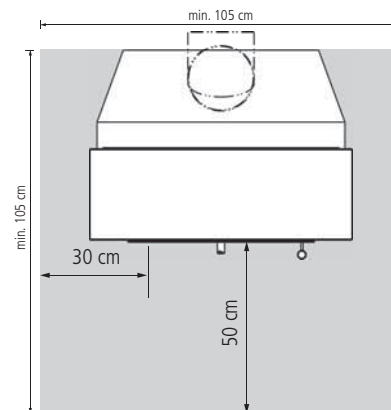


Sicherheitsabstände zu brennbaren Materialien und Fußbodenschutz

Sicherheitsabstand im Strahlungsbereich der Sichtscheibe, nach hinten und seitlich zu brennbaren Bauteilen, z. B. Schrank, brennbare Wand etc.



Fußbodenschutz unter und vor dem Gerät



Maß- und Konstruktionsänderungen vorbehalten. Maßzeichnungen nicht maßstäblich.